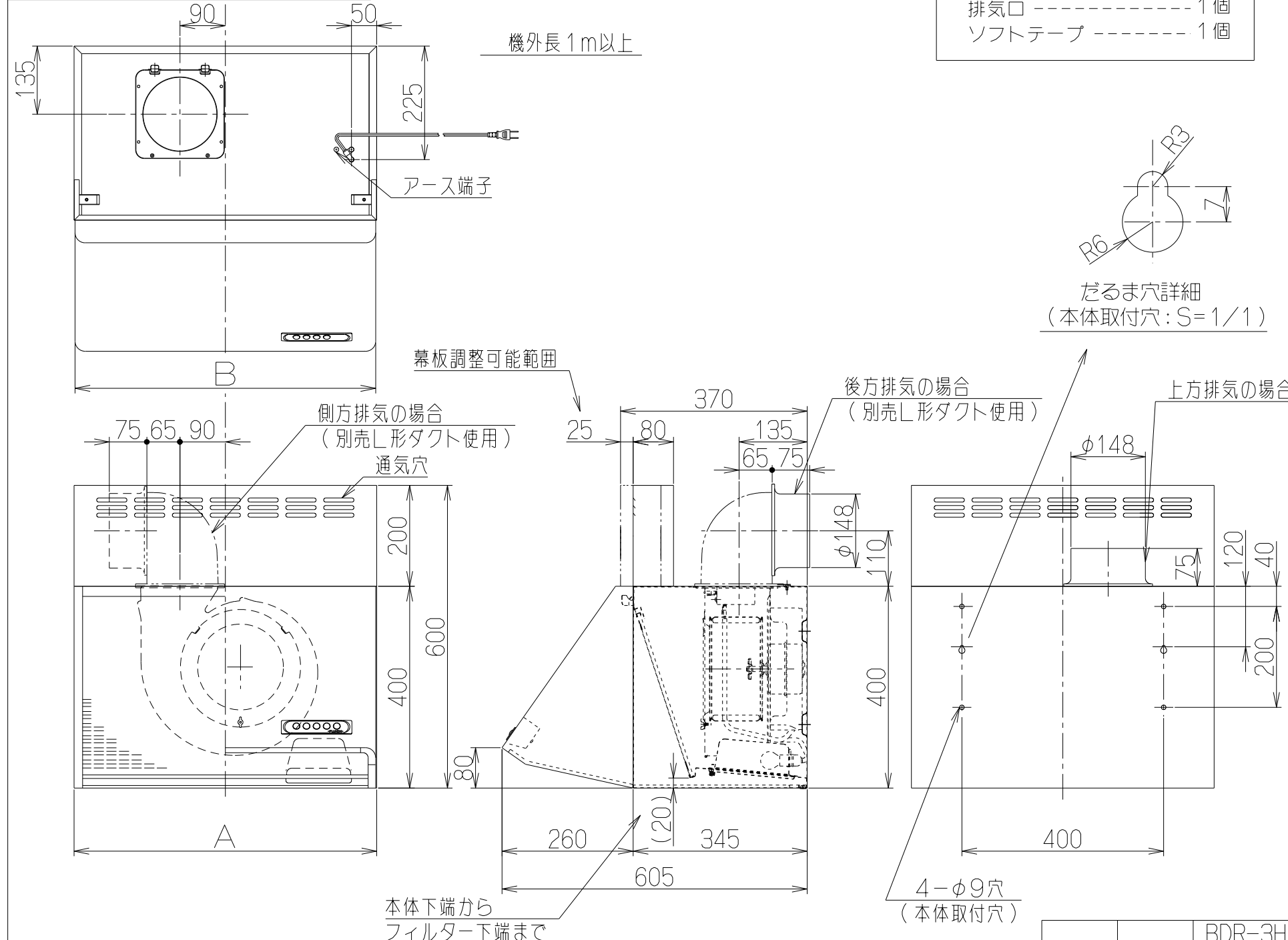
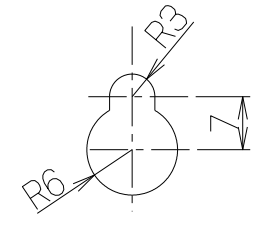


記号	変更履歴	技連番号	年月日	担当
△				
△				
△				



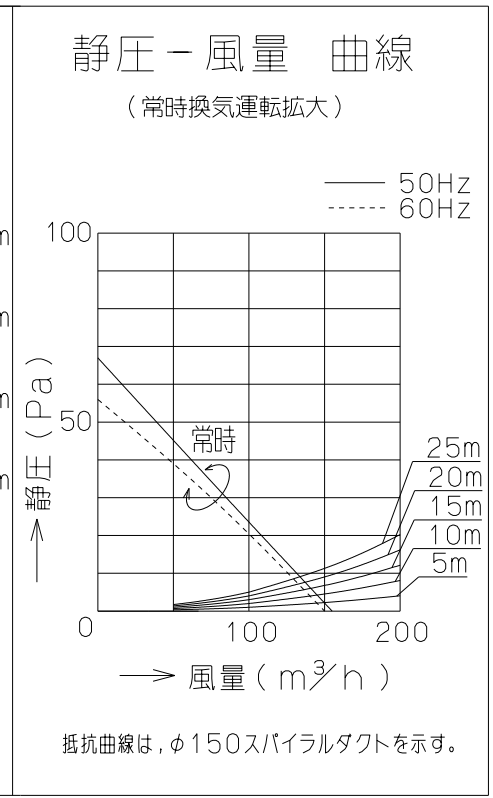
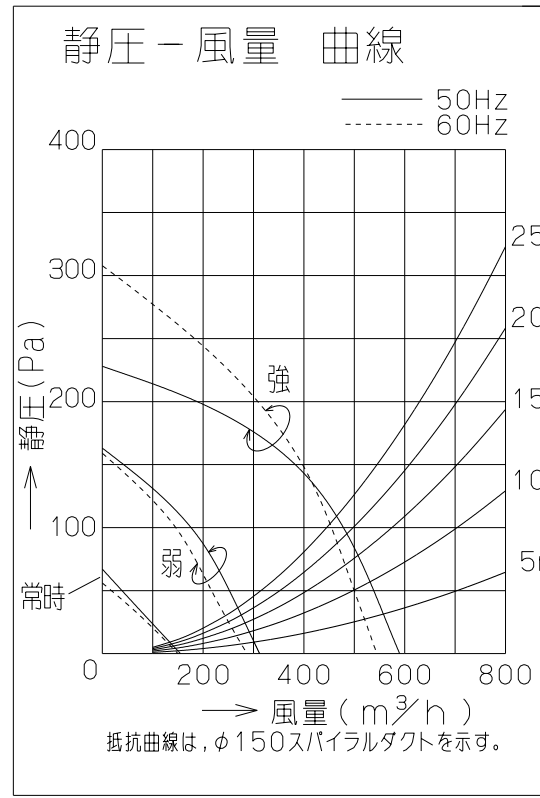
- 付属品 —
- 木ねじ(φ4.5x45)-----2個
  - 座付ねじ(φ5.1x45)---4個
  - 排気口-----1個
  - ソフトテープ-----1個



だるま穴詳細  
(本体取付穴:S=1/1)

品番	部品名	材質	表面処理	色調
1	本体	亜鉛めっき鋼板(注1)	ポリエステル塗装	表題欄による
2	前板	亜鉛めっき鋼板(注1)	ポリエステル塗装	表題欄による
3	ケーシング	亜鉛めっき鋼板		
4	モーター	4極コンデンサ誘導電動機E種		
5	ファン	亜鉛めっき鋼板(シロココファン)		
6	スイッチ	押しボタン式(切,常時,弱,強,照明)		
7	フィルター	鋼板製スロットフィルタ1層(ファンシーグリーン仕上:黒)		
8	排気口	亜鉛めっき鋼板	逆風防止シャッター付	
9	L形ダクト	亜鉛めっき鋼板	※別売部品	
10	幕板	カラー鋼板		表題欄による
11	電源コード	プラグ付ビニル平形コード0.75mm <sup>2</sup> 2心		
12	照明装置	ミニ電球 1ケ付(定格100V40W 口金:E17)		

(注1) 材質は亜鉛めっき鋼板またはカラー鋼板のいずれかとする。  
材質がカラー鋼板の場合は製品の色調にかかわらず本体の天板は黒色とする。



特 性 表

型 名	定格電圧 (V)	ノッチ	定格周波数 (Hz)	消費電力 (W)	風 量 (m³/h)		騒 音 (dB)	製品質量 (kg)
					0 Pa	100 Pa		
BDR-3HLJ-601 BDR-3HLJ-751 BDR-3HLJ-901	100	強	50	101	590	480	42	13 14 15
			60	111	550	450	40	
		弱	50	45	315	—	29	
			60	45	290	—	27	
		常時	50	19	155	—	21	
			60	19	150	—	20	

電動機形式	4極コンデンサ誘導電動機	絶縁抵抗	10MΩ以上 (500Vメガ-)	耐電圧	AC1000V 1分間	絶縁区分	E 種
-------	--------------	------	------------------	-----	-------------	------	-----

風量値はJIS C9603 チャンバー法による

896	900	BDR-3HLJ-901SI	169ES2AA	シルバーメタリック(Sメタリック)	KA132
		BDR-3HLJ-901BK	169ES2SW	ブラック(ブラックFJ)	KA132
		BDR-3HLJ-901W	169ES2XP	ホワイト(C-202)	KA132
746	750	BDR-3HLJ-751SI	169ES1AA	シルバーメタリック(Sメタリック)	KA132
		BDR-3HLJ-751BK	169ES1SW	ブラック(ブラックFJ)	KA132
		BDR-3HLJ-751W	169ES1XP	ホワイト(C-202)	KA132
596	600	BDR-3HLJ-601SI	169ES0AA	シルバーメタリック(Sメタリック)	KA132
		BDR-3HLJ-601BK	169ES0SW	ブラック(ブラックFJ)	KA132
		BDR-3HLJ-601W	169ES0XP	ホワイト(C-202)	KA132
B寸法	A寸法	作成	2011/ 2/14	型名	BDR-3HLJ-601/751/901
(前板寸法)	(本体寸法)	更新	****/**/**	図番	オリジナル 同梱幕板 H=200
-FUJIOH- 富士工業株式会社				尺 度	1/10
				図名	製品姿図