

品番	部品名	材質	表面処理	色調
1	フード本体	亜鉛めっき鋼板	ポリエステル塗装	表題欄による
2	オイルパネル	亜鉛めっき鋼板	フッ素塗装	表題欄による
3	整流板	亜鉛めっき鋼板		
4	ケーシング	亜鉛めっき鋼板		
5	モーター(ファン用)	8極DCブラシレスモータ E種		
6	モーター(ディスク用)	8極DCブラシレスモータ E種		
7	ファン	亜鉛めっき鋼板(シロッコファン)		
8	ディスク	ステンレス	両面親水性塗装: クリアー (ワンタッチ着脱)	
9	スイッチ	リモコン対応ソフトタッチ式スイッチ 【専用調理機器と連動可】 (運転、入切、風量(弱・中・強)、タイマー<3・15・30>、照明、お手入れランプ、常時換気)		
10	排気口	亜鉛めっき鋼板	逆風防止シャッター付	※付属品
11	オイルガード	亜鉛めっき鋼板	フッ素塗装	表題欄による
12	電源コード	プラグ付キャブタイヤ丸形コード0.75mm² 3心 2極接地極付差込みプラグ		
13	照明装置	LED照明 消費電力: 3.5W (LED照明1灯、照明用電源)		
14	吊り金具	亜鉛めっき鋼板		
15	フード吊り金具	亜鉛めっき鋼板		
16	L形ダクト	亜鉛めっき鋼板		※付属品
17	幕板	カラー鋼板		※別売品 表題欄による

- 付 属 品
- 座付ねじ(φ5.1×45) ----- 4本
 - ソフトテープ ----- 1本
 - 段付きねじ(M4×12) ----- 4本

特 性 表

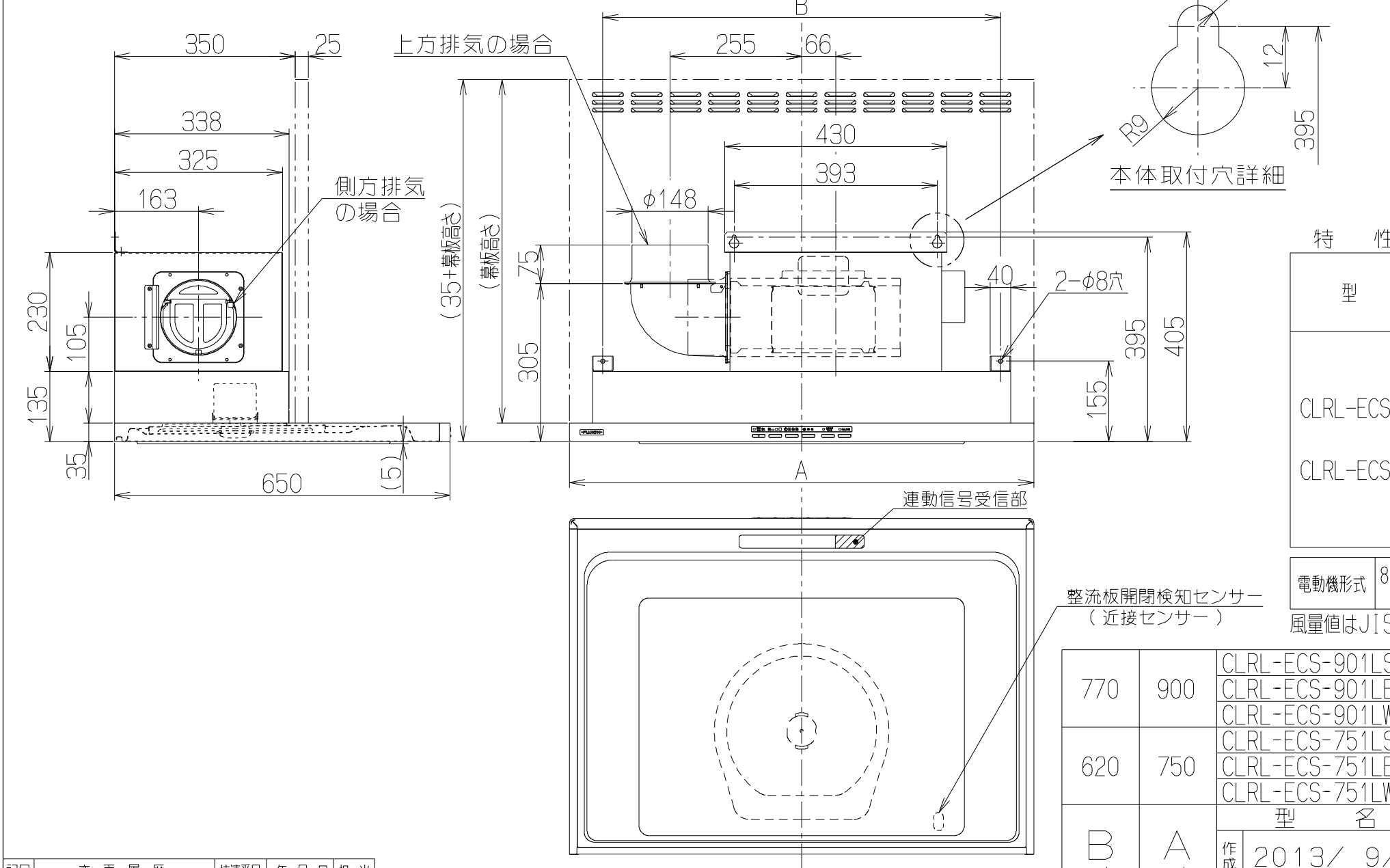
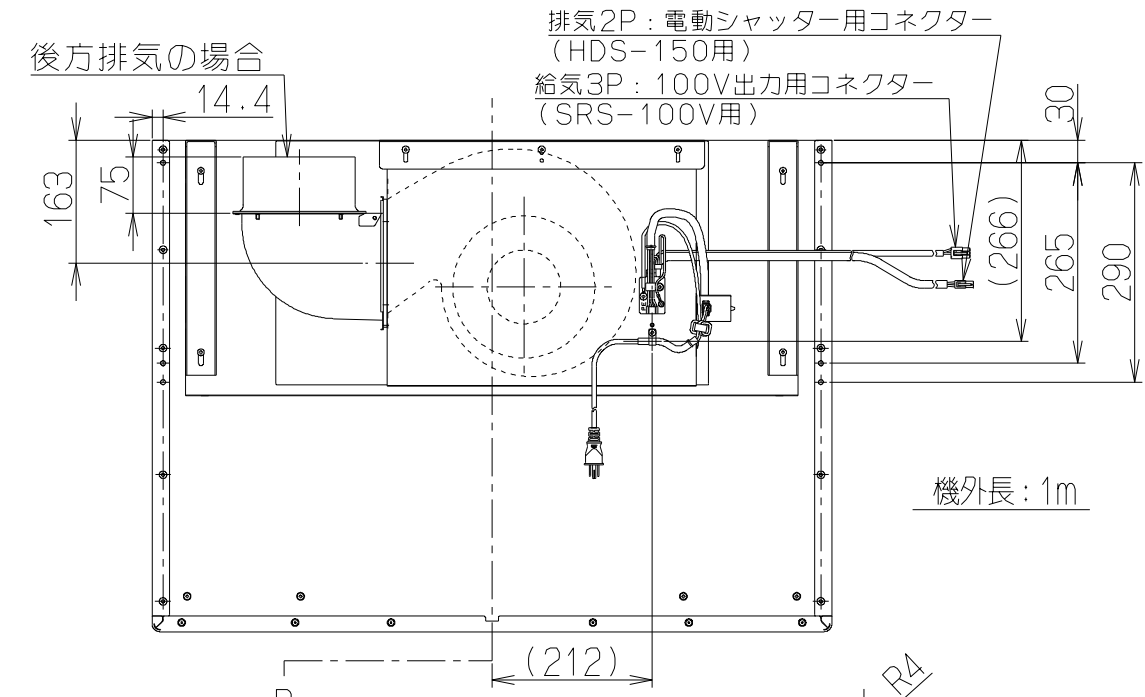
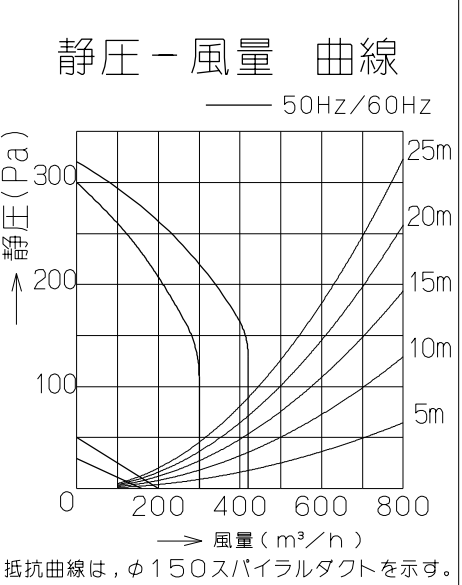
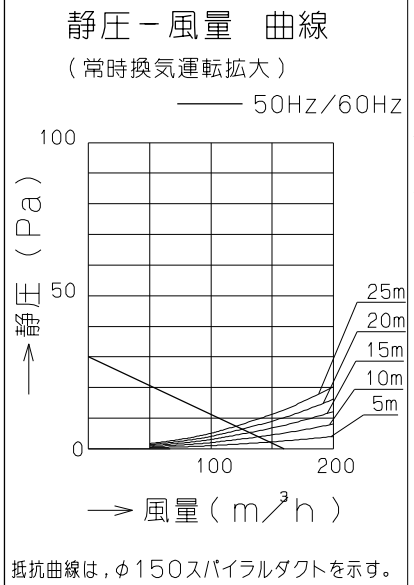
型 名	定格電圧 (V)	ノッチ	定格周波数 (Hz)	消費電力 (W) (0Pa)	風 量 (m³/h)		騒 音 (dB) (0Pa)	製品質量 (kg)
					0Pa	0~130Pa		
CLRL-ECS-751R	100	強	50	62	—	420	47	22.0
			60					
中		50	40	300	—	43		
		60						
弱	50	16	200	—	38	23.5		
	60							
常時	50	10	160	—	29			
	60							

電動機形式 8極DCブラシレスモータ 絶縁抵抗 10MΩ以上 (500Vメガー) 耐電圧 AC1000V 1分間 絶縁区分 E種
 風量値はJIS C 9603 チャンパー法による。 (160Pa時: 最大電力 103W)

770	900	CLRL-ECS-901RSI	189W99AA	シルバーメタリック(Sメタリック)	KA140
		CLRL-ECS-901RBK	189W99SW	ブラック(ブラックFJ)	KA140
		CLRL-ECS-901RW	189W99XP	ホワイト(C-202)	KA140
620	750	CLRL-ECS-751RSI	189W98AA	シルバーメタリック(Sメタリック)	KA140
		CLRL-ECS-751RBK	189W98SW	ブラック(ブラックFJ)	KA140
		CLRL-ECS-751RW	189W98XP	ホワイト(C-202)	KA140

B寸法	A寸法	型 名	製品コード	色 調	区分No.
		作成 2013/ 9/26	型名 CLRL-ECS-751/901R	オリジナル 右排気	更新 ****/**/**

記号	変更履歴	技連番号	年月日	担当
△				
△				
△				



主要部品一覧表

品番	部品名	材質	表面処理	色調
1	フード本体	亜鉛めっき鋼板	ポリエステル塗装	表題欄による
2	オイルパネル	亜鉛めっき鋼板	フッ素塗装	表題欄による
3	整流板	亜鉛めっき鋼板		
4	ケーシング	亜鉛めっき鋼板		
5	モーター(ファン用)	8極DCブラシレスモータ	E種	
6	モーター(ディスク用)	8極DCブラシレスモータ	E種	
7	ファン	亜鉛めっき鋼板(シロッコファン)		
8	ディスク	ステンレス	両面親水性塗装: クリアー (ワンタッチ着脱)	
9	スイッチ	リモコン対応ソフトタッチ式スイッチ	【専用調理機器と連動可】 (運転/切、風量(弱・中・強)、タイマー<3・15・30>、照明、お手入れランプ、常時換気)	
10	排気口	亜鉛めっき鋼板	逆風防止シャッター付	*付属品
11	オイルガード	亜鉛めっき鋼板	フッ素塗装	表題欄による
12	電源コード	プラグ付キャプタイヤ丸形コード0.75mm² 3心	2極接地極付差込みプラグ	
13	照明装置	LED照明	消費電力: 3.5W (LED照明1灯、照明用電源)	
14	吊り金具	亜鉛めっき鋼板		
15	フード吊り金具	亜鉛めっき鋼板		
16	L形ダクト	亜鉛めっき鋼板		*付属品
17	幕板	カラー鋼板		*別売品 表題欄による

- 付属品
- 座付ねじ(φ5.1×45) ----- 4本
 - ソフトテープ ----- 1本
 - 段付きねじ(M4×12) ----- 4本

特性表

型名	定格電圧 (V)	ノッチ	定格周波数 (Hz)	消費電力 (W) (0Pa)	風量 (m³/h)		騒音 (dB) (0Pa)	製品質量 (kg)
					0Pa	0~130Pa		
CLRL-ECS-751L	100	強	50	62	—	420	47	22.0
			60					
中		50	40	300	—	43		
		60						
CLRL-ECS-901L	100	弱	50	16	200	—	38	23.5
			60					
常時		50	10	160	—	29		
		60						

電動機形式	8極DCブラシレスモータ	絶縁抵抗	10MΩ以上 (500Vメガー)	耐電圧	AC1000V 1分間	絶縁区分	E種
-------	--------------	------	------------------	-----	-------------	------	----

風量値はJIS C 9603 チャンバー法による。 (160Pa時: 最大電力 103W)

770	900	CLRL-ECS-901LSI	189X01AA	シルバーメタリック(SメタリックC)	KA140
		CLRL-ECS-901LBK	189X01SW	ブラック(ブラックFJ)	KA140
		CLRL-ECS-901LW	189X01XP	ホワイト(C-202)	KA140
620	750	CLRL-ECS-751LSI	189X00AA	シルバーメタリック(SメタリックC)	KA140
		CLRL-ECS-751LBK	189X00SW	ブラック(ブラックFJ)	KA140
		CLRL-ECS-751LW	189X00XP	ホワイト(C-202)	KA140
B寸法	A寸法	型名	製品コード	色調	区分No.
		作成	2013/ 9/26	型名	CLRL-ECS-751/901L
		更新	****/**/**	図番	オリジナル 左排気
				図番	1891026
				図名	製品姿図

記号	変更履歴	技連番号	年月日	担当
△				
△				
△				