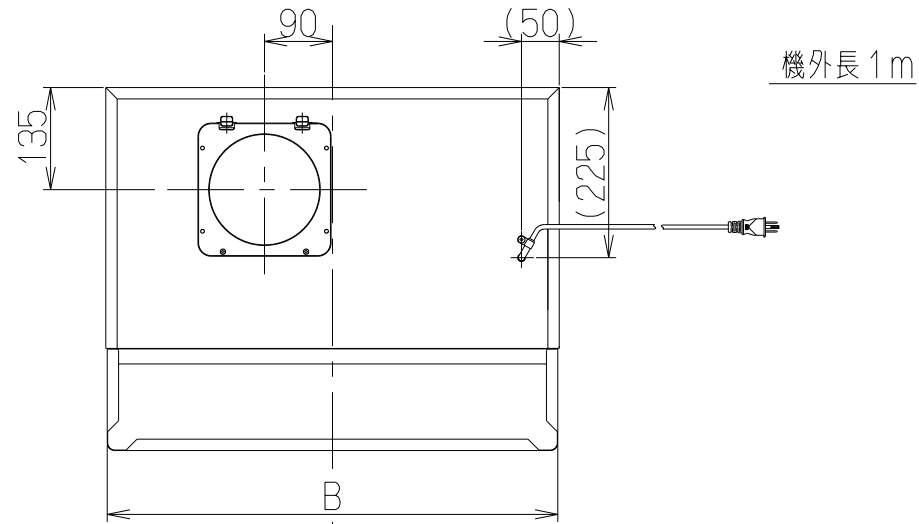
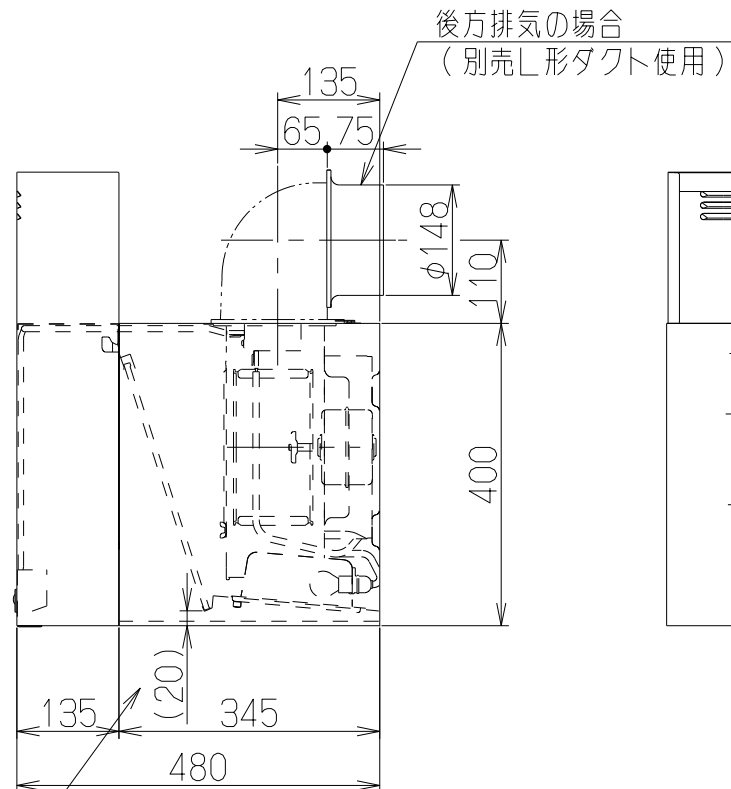
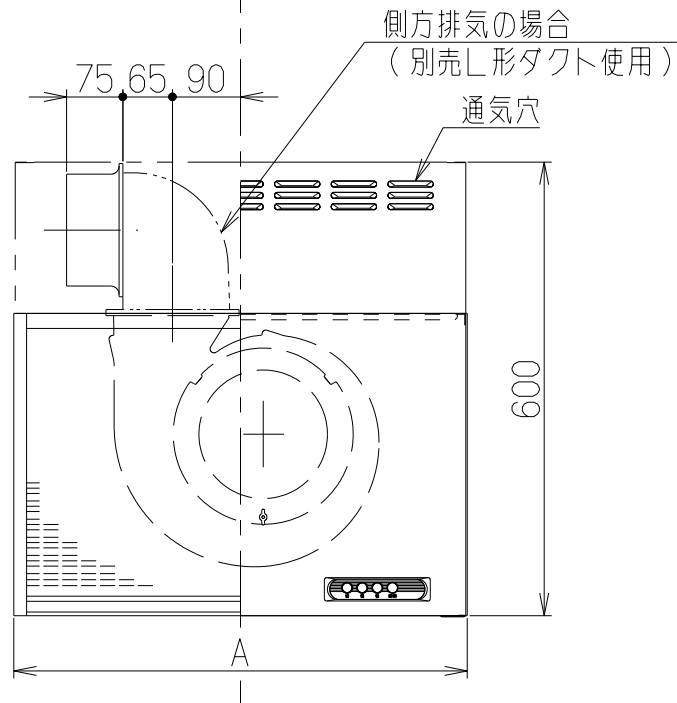
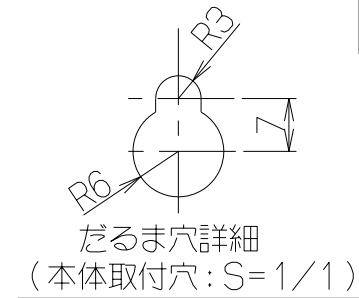


記号	変更履歴	技連番号	年月日	担当
△				
△				
△				
△				

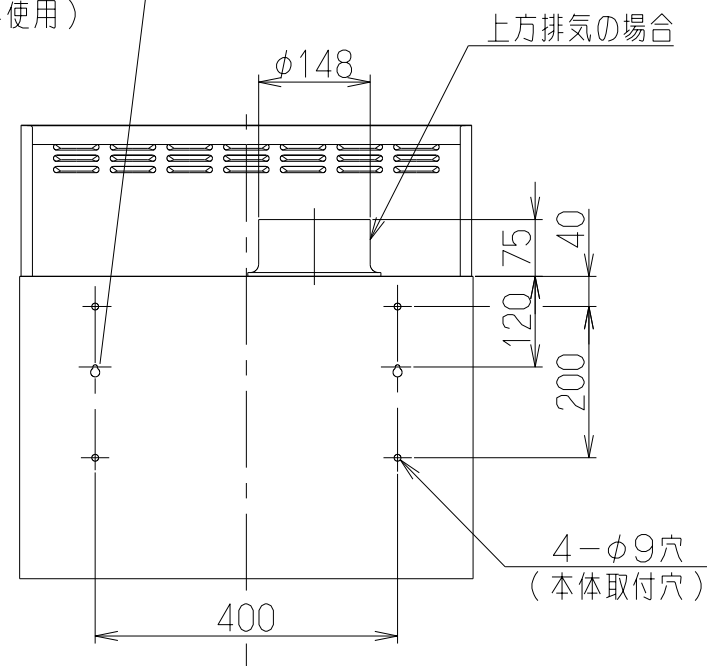


機外長 1m

— 付属品 —
 木ねじ(φ4.5×45) -- 2本
 座付ねじ(φ5.1×45) -- 4本
 ソフトテープ ----- 1本

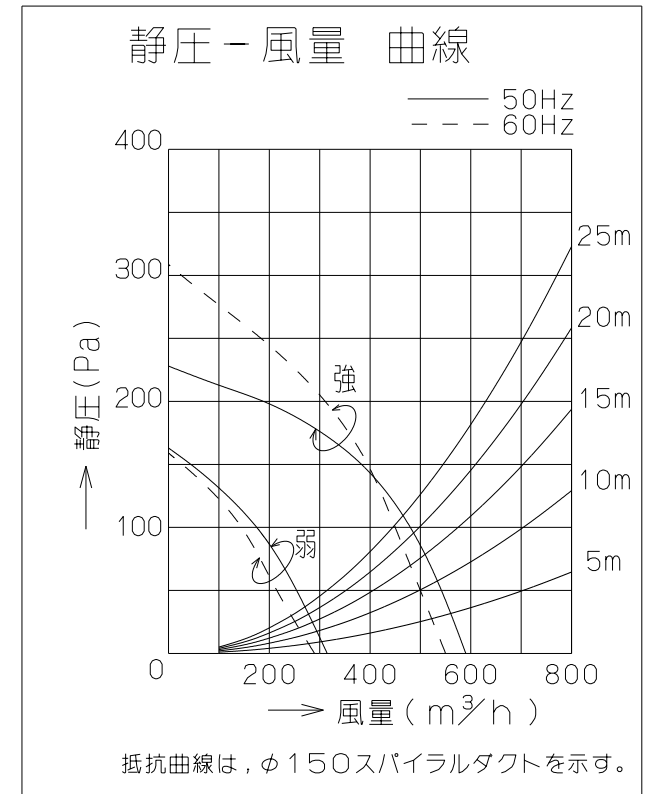


本体下端から
フィルター下端まで



主要部品一覧表				
品番	部品名	材質	表面処理	色調
1	本体	亜鉛めっき鋼板(注1)	ポリエステル塗装	表題欄による
2	前板	亜鉛めっき鋼板	ポリエステル塗装	表題欄による
3	ケーシング	亜鉛めっき鋼板		
4	モーター	4極コンデンサー誘導電動機 E種		
5	ファン	亜鉛めっき鋼板 (シロッコファン)		
6	スイッチ	押しボタン式スイッチ(切、弱、強、照明)		
7	フィルター	鋼板製スロットフィルタ1層(ファンシーグリーン仕上:ブラック)		
8	排気口	亜鉛めっき鋼板	逆風防止シャッター付	※付属品
9	L形ダクト	亜鉛めっき鋼板		※別売品
10	電源コード	プラグ付キャプタイヤ丸形コード0.75mm ² 3心 2極接地極付差込プラグ		
11	照明装置	LED電球 1ヶ付 (小形電球40W形相当 口金: E17 昼白色)		

(注1) 材質は亜鉛めっき鋼板またはカラー鋼板のいずれかとする。
 材質がカラー鋼板の場合は製品の色調にかかわらず本体の天板は黒色とする。



特 性 表

型 名	定格電圧 (V)	ノッチ	定格周波数 (Hz)	消費電力 (W)	風 量 (m³/h)		騒 音 (dB)	製品質量 (kg)
					0 Pa	100 Pa		
AKRL-3A-601	100	強	50	101	590	480	42	13.5
			60	111	550	450	40	
		弱	50	45	315	—	29	
			60	45	290	—	27	

電動機形式	4極コンデンサー誘導電動機	絶縁抵抗	10MΩ以上 (500Vメガ-)	耐電圧	AC1000V 1分間	絶縁区分	E 種
-------	---------------	------	------------------	-----	-------------	------	-----

風量値はJIS C9603 チャンバー法による

596	600	AKRL-3A-601SI	169FS5AA	シルバーメタリック(Sメタリック)	KA132
B寸法	A寸法	型 名	製品コード	色 調	区分No.
(前板寸法)	(本体寸法)	作成		型 名	AKRL-3A-601
		更新	****/**/**	色 調	オリジナル
				図 番	1690829
				図 名	製品姿図

富士工業株式会社

三角法 尺 1/10