

○現場調査確認シート

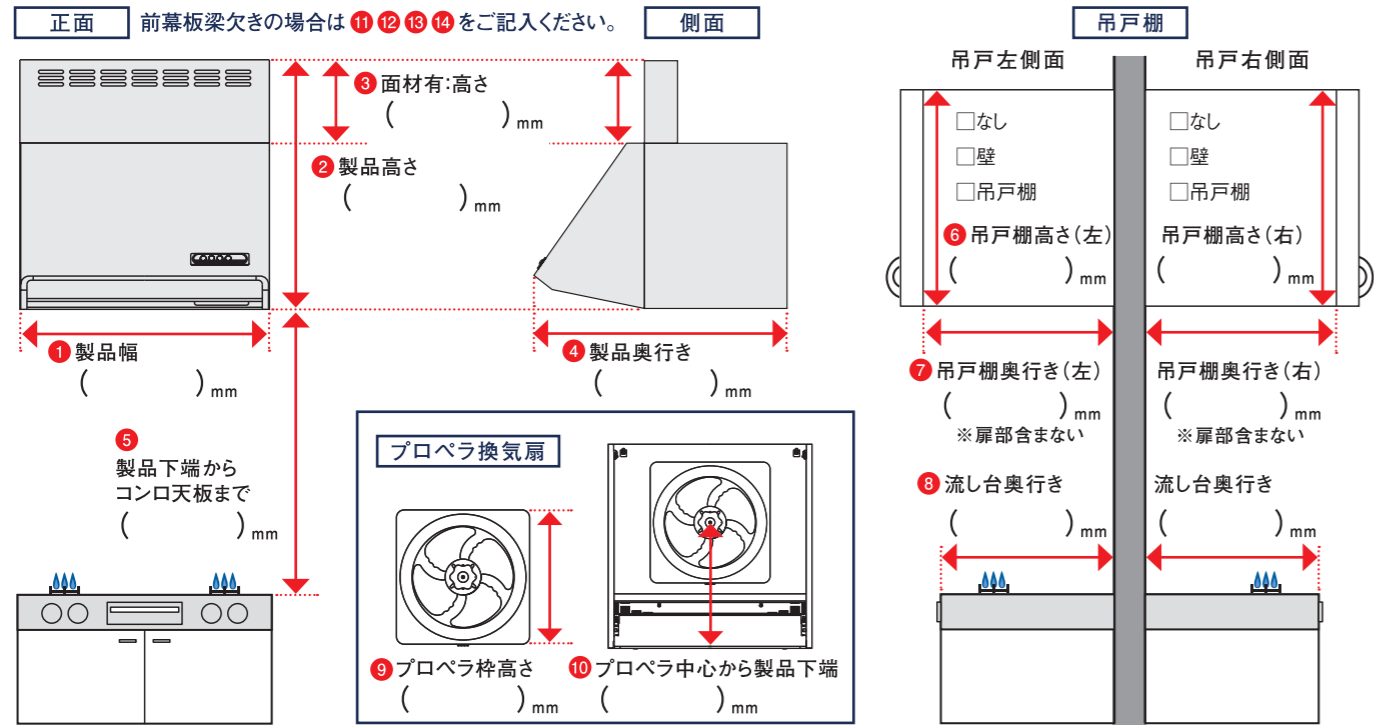
年 月 日

-FUJIOH-

現場住所：	邸名：	TEL：
既設機種名：	メーカー：	希望機種名：色：

既設フード寸法

レンジフードまわりのサイズ①～⑧を()mm部分にご記入ください。



-FUJIOH-

2023 | ガス事業者向け取替レンジフードカタログ ②

Rangehood Catalog



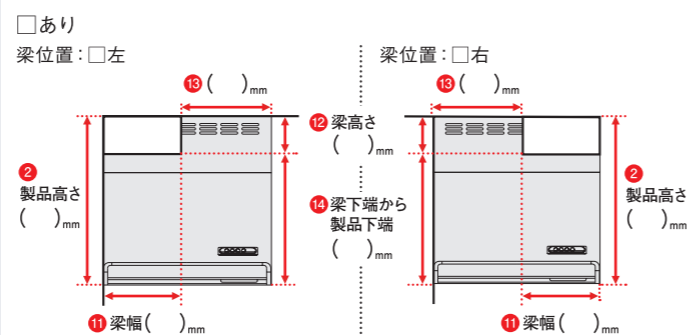
レンジフードも、
空気も、
変えませんか。

■参考 レンジフード対応表

シリーズ名	② 製品高さ	⑩ プロペラ中心から製品下端までの必要距離 ^{※3}		横幕板が必要		横目隠し板が必要
		背面中央	側面	⑦ 吊戸棚奥行き	⑥ 吊戸棚下端から製品下端までの距離	吊戸棚下端から製品下端までの距離
TAG ^{※1}	445~735	370以上		300未満	210以上	25~210 <small>※吊戸棚とのすきまが空かないよう10mmの余裕をもたせています。</small>
OGR ^{※2}		360以上	350以上			
XGR		210以上				
SEG		245以上				
LGR		210以上				
EWR	上側445~700 下側130	410以上 ^{※4}	280以上 ^{※4}		245以上	
BDA	600/700	580以上	450以上	265未満	-	-

※1:TAGシリーズについては専用の別売品が必要です。詳しくはP38~P39をご覧ください。 施工動画はこちら
 ※2:COGRシリーズ、SOGRシリーズについてはお問い合わせください。
 ※3:当社推奨ダクト(PTK-25,PTK-TA,TFD-15,AD560)使用時の寸法となります。
 ※4:数値はフィルター下端からの数値となります。
 注1:当社レンジフードは離隔距離800mmを基準に設計しています。
 取付位置をあげる→あがた分、背面下地処理が必要になる場合があります。
 取付位置をさげる→吊戸棚下端からレンジフード本体高さよりもさげる場合に横幕板もしくは横目隠し板が必要になる場合があります。
<https://www.fujioh.com/airpro/exchange/movie.html>

梁欠き対応



あり
梁位置: 左 右

なし

プラグ(コンセント)の形状

平行2心 3心差込 3心引掛 上方排気
4心差込 4心引掛 コンセント移設工事 後方排気(正面)
その他 左側方排気 右側方排気

ダクト抜き方向

※現調時にご不明点がありましたら現場状況、ダクト配管等を撮影してください。

【設計上の標準使用期間】10年 設計上の標準使用期間を超えてお使いいただいた場合は、経年劣化による発火・けが等の事故に至るおそれがあります。

安全に関するご注意
 ※使用されるガス調理機器のガス消費量に対して、法令に基づく十分な換気が得られる製品をお選びください。不適切な製品を選定されると換気不足による事故の原因になります。※用途に合った製品をお選びください。不適切な用途で使われますと、事故の原因になることがあります。※取り付け・電気工事等が必要な場合があります。お買い上げの取扱店または専門業者にご相談ください。※ご使用前に「取扱説明書」をよくお読みの上、正しくお使いください。誤った使い方をされると事故の原因になります。

取扱店

富士工業グループ フジテックメンテナンス株式会社

〒252-0206 神奈川県相模原市中央区淵野辺2-1-9 TEL:042-753-1447 FAX:042-718-6503

【お問い合わせ受付時間】9:00~17:30(土・日・祝日・夏期休暇・年末年始・当社指定休業日を除く) <https://www.fujioh.com/airpro>



●価格表示は消費税10%を適用したものを記載しています。●当カタログに掲載しております全製品の価格は、メーカー希望小売価格です。●製品の仕様は改良等のため予告なしに変更する場合がありますのでご了承ください。
 ●製品の色は、印刷の具合で実物と若干異なる場合があります。●このカタログは2023年10月現在のものです。

*富士工業グループは、一般家庭用レンジフード供給台数国内シェアNo.1。
 (2021年4月 東京商工リサーチ調べ ODM生産品含む)
 ※FUJIOHは、富士工業グループの企業ブランドです。

こんなお悩みは ありませんか？

お悩み1 こびりついた汚れは気になるけど、お掃除が面倒……

お悩み2 吸い込みが弱い？においが取れていない気がする……

お悩み3 ついついレンジフードを消し忘れちゃう……

レンジフードを替えるだけで、
カンタンに解決できるかもしれません。

FUJIOHなら！

今お使いのレンジフードが 単品で取り替え可能！



※プロベラファンからの取り替え事例です。

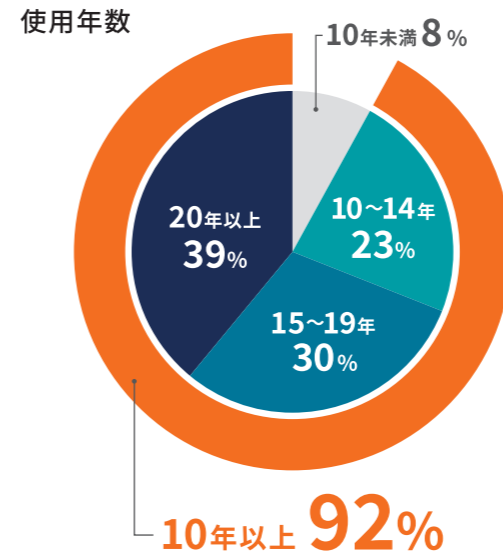
FUJIOHなら、今お使いの
いずれのタイプでも
レンジフードのみの
取り替えが可能！



しかも意外とカンタン。

レンジフードを取り替えた多くの方が、

10年以上お使用で、
日頃のお掃除に不満を感じていました。



使用中レンジフードの不満点

- ① フィルターのお掃除
- ② ファンのお掃除
- ③ レンジフードの奥のお掃除

TAG、OGR、XGR、SEGシリーズご購入者37,007人への
当社アンケート調査より(2015～2022年度実績)

レンジフードセルフチェック

お困りごと
チェック動画は
こちら





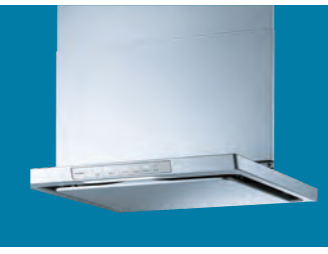


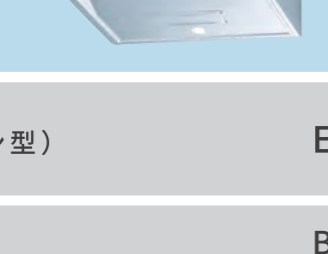

あなたは、いくつ心当たりがありますか？

チェックが入った場合は、お気軽にご相談ください！

- フィルターのお掃除**が大変。
- ファンのお掃除**が大変。
- 吸い込み**が悪くなった。
- 10年以上**使っている。
- 音**が大きい。
- 奥まで**手が届かない**。
- 溝に油**が溜まっている。
- コンロの取り替え**を考えている。

お好みに合わせて選べる 豊富なラインアップ。

レンジフード
比較表

シリーズ名	自動洗浄 ^{※1}	オイル スマッシャー	省エネ			お掃除の しやすさ ファン	自動換気	コンロ連動	抗ウイルス・ 抗菌	★の数	メーカー希望小売価格	
			風量おまかせ 運転	DCモーター	一定 風量制御							
クリーンフード TAGシリーズ プレミアム  自動洗浄 ^{※1} で、 10年間ファンの お掃除不要 ^{※2} ！	★	—	★	★	★	★	★	★	—	7	TAG-REC-AP 265,650円～ (税抜価格241,500円～)	P.11▶
クリーンフード OGRシリーズ プレミアム  10年間ファンの お掃除不要 ^{※3} ！ オイルスマッシャー搭載。	—	★	★	★	★	★	—	★	★	7	OGR-REC-AP 257,950円～ (税抜価格234,500円～) COGR-REC-AP <small>天井取付タイプ</small> 359,590円 (税抜価格326,900円) SOGR-REC-AP <small>横壁取付タイプ</small> 321,530円 (税抜価格292,300円)	P.15▶
クリーンフード XGRシリーズ ハイグレード  省エネ運転で、 消費電力を削減。 しかも、お掃除がラク。	—	—	★	★	★	★	—	★	★	6	XGR-REC-AP 205,920円～ (税抜価格187,200円～)	P.21▶
クリーンフード SEGシリーズ ハイグレード  CO ₂ 濃度を検知し、 自動で換気。 空気環境を快適に変える。	—	—	—	★	★	★	★	★	—	5	SEG-ECC-AP 219,890円～ (税抜価格199,900円～)	P.23▶
クリーンフード LGRシリーズ <small>NEW</small> ライト  お掃除がラク。 コンロの周辺温度を検知して 運転開始をサポート。 ^{※7,8,9,10,11}	—	—	—	—	—	★	—	★	★	3	LGR-3R-AP 169,840円～ (税抜価格154,400円～)	P.25▶
クリーンフード EWRシリーズ ユニバーサル  手が届きやすい 低位置設計だから お掃除がラク。	—	—	—	—	—	★	—	★	—	2	EWR-3R-AP 158,840円～ (税抜価格144,400円～)	P.27▶
クリーンフード (ファルコン型)	EFR-3R-AP				低い位置でも設置可能。清掃性・施工性に優れたモデル。						121,990円～ (税抜価格110,900円～)	P.29▶
スタンダードフード	BDA-3HL-AP / BFRS-3F-AP / BFR-1E-AP								60,390円～ (税抜価格54,900円～)	P.30▶		

※1 自動洗浄対象パーツ：ケーシング、ファン。自動洗浄を使用するには、給湯トレイのセットと排水トレイのお掃除が必要です。※2 「お掃除不要」とは、レンジフード内部が汚れないという意味ではありません。ファンを取りはずしての手洗いが不要という意味です。自動洗浄を10年間使用し続けた場合のファンやケーシングの汚れ具合が、換気性能に影響を与えない程度であるため製品設計上の標準使用期間中はお掃除をする必要がないとしています。また、常時換気、自動換気を使用すると洗浄周期が短くなる場合があります。ファンの汚れが気になる場合は取りはずしてお掃除することも可能です。※3 「お掃除不要」とは、レンジフード内部が汚れないという意味ではありません。普及製品：BDR-3HL(富士工業製)の1年間相当の油が付着する期間が、オイルスマッシャー搭載製品は約10年となるため、製品設計上の標準使用期間中はお掃除をする必要がないとしています。普及製品について1年に1回ファンを清掃することを前提としています。※4 試験機関名：一般財団法人 日本繊維製品品質技術センター、試験方法：ISO21702 汚れの付着していない状態での試験であり、油污れ等が付着した場合には効果を発揮しない場合があります。また、すべてのウイルスに対する効果ではありません。※5 試験機関名：一般財団法人 ポーケン品質評価機構、試験方法：JIS Z 2801 汚れの付着していない状態での試験であり、

油污れ等が付着した場合には効果を発揮しない場合があります。また、すべての細菌に対する効果ではありません。※6 試験機関名：一般財団法人 日本食品分析センター、試験方法：JIS Z 2801 すべての細菌に対する効果ではありません。※7 「サーモ ON サポート」は一定の温度上昇を検知して機能します。温度条件によってはレンジフードの運転を開始しない場合もありますので調理の際には換気がおこなわれていることを必ずご確認ください。※8 一定の温度上昇を調理機器側から検知した場合、「サーモ ON サポート」が機能します。調理器具の種類や調理内容によっては温度を検知しにくく、機能しない場合があります。また、グリル調理やIHクッキングヒーター、弱火調理では温度上昇を検知しにくいため機能しない場合があります。※9 調理機器側のレンジフード連動機能で運転を開始した場合、「サーモ ON サポート」は無効または機能しません。※10 本機能にはコンロ周辺温度が一定温度以下になった場合、レンジフードを停止する機能も搭載しています。ただし、調理内容によっては調理終了からレンジフードが停止するまでに1時間ほどかかる場合があります。すぐに運転を停止したい場合はレンジフードを操作し、停止させてください。※11 ご使用の前にはあらかじめ取扱説明書で機能の特徴、操作方法を必ずご確認ください。

●価格表示は消費税10%を適用したものを記載しています。

わが家のレンジフードを替えたら、何かが変わった。
キッチンがキレイになって、料理や家事が楽しくなったり。
お手入れが楽になって、おうちの時間にゆとりができたり。
空気がフレッシュになって、家族みんながリフレッシュできたり。

レンジフードを替えただけで、空気だけじゃなく、
わが家の暮らしやみんなの気持ちが新しく変わっていく。

そんな、空気も、毎日も輝かせる、レンジフードをめざして。
ひとりひとりの暮らしへ、そして、ひとりひとりのココロへ。

FUJIOHは、これからも、いつまでも、どこまでもとどく、
空気をつくり続けていきます。

レンジフードを替えると、空気が変わる。



-FUJIOH-



レンジフードの ファン掃除を、 自動で簡単に変える。



※写真はイメージです。

自動洗浄で、 10年間ファンのお掃除不要^{※1}！

給湯トレイをセットし洗浄ボタンを押すと、お湯を噴射してファンを自動で回転洗浄し、レンジフード内部^{※2}とファンのお掃除を不要^{※1}にします。



お掃除時間

約 **75%** 削減

2ヶ月に1回程度給湯トレイをセットし、自動洗浄後に排水トレイを洗うだけ。取りはずしも簡単、手間もかかりません。^{※3}



お掃除で使う水

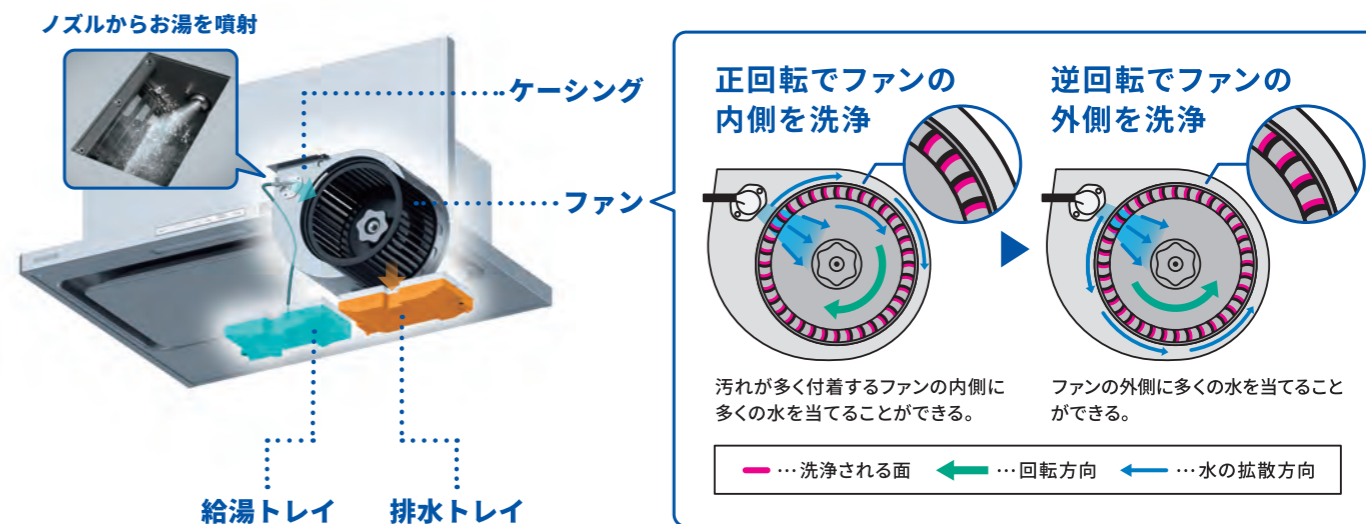
約 **75%** 削減

自動洗浄により、手洗い時よりも効率よく汚れを落とすため、お掃除で使う水の量を削減できます。



普及製品：BDR-3HL（富士工業製）※ 清掃試験対象パーツ・・・普及製品：フィルター、ファン/自動洗浄搭載製品：排水トレイ
 ※ お掃除時間とお掃除で使う水は1年間使用での比較（お掃除時間は自動洗浄を使用した洗浄時間は含んでいません。）

ワイド噴射によって、ファンを回転洗浄。



※1「お掃除不要」とは、レンジフード内部が汚れないという意味ではありません。ファンを取りはずしての手洗いが不要という意味です。自動洗浄を10年間使用し続けた場合のファンやケーシングの汚れ具合が、換気性能に影響を与えない程度であるため製品設計上の標準使用期間中はお掃除をする必要がないとしています。また、常時換気、自動換気を使用すると洗浄周期が短くなる場合があります。ファンの汚れが気になる場合は取りはずしてお掃除をすることも可能です。 ※2 内部：ケーシング ※3 汚れ具合や使用状況により異なります。

レンジフードのファンは汚れる、 という常識を変える。



**GOOD DESIGN
AWARD 2017**

「汚さないという発想」が
レンジフード革命とも
言えると高く評価されました。

※写真はイメージです。



10年間ファンのお掃除不要^{※1}!

高速回転するディスクが大半の油をキャッチ。遠心力で分離された油は、オイルガードに回収。ファンとレンジフード内部^{※2}のお掃除を不要^{※1}にします。

時短

お掃除時間

約**75%**削減

お手入れがラク!
ディスクとオイルガードは
3ヶ月に1回程度洗うだけ。^{※3}

節水

お掃除で使う水

約**70%**削減

汚れが落ちやすい表面
処理で、お掃除で使う
水の量を削減できます。



普及製品: BDR-3HL (富士工業製) ※ 清掃試験対象パーツ・・・普及製品: フィルター、ファン/オイルスマッシャー搭載製品: ディスク、オイルガード

※ お掃除時間とお掃除で使う水は1年間使用での比較

高速回転するディスク。
オイルスマッシャーまでで

油を約**90%**^{※4}
キャッチ!

オイルガード

空気

油



ファン
ディスク

レンジフード内部^{※2}に付着する油は

わずか約**2%**^{※4}

普及製品*の約 1/10 以下に削減

*普及製品 BDR-3HL (富士工業製) との比較

※2
ファン・レンジフード内部
お掃除不要^{※1}

※1「お掃除不要」とは、レンジフード内部が汚れないという意味ではありません。普及製品: BDR-3HL (富士工業製) の1年間相当の油が付着する期間が、オイルスマッシャー搭載製品は約10年となるため、製品設計上の標準使用期間中はお掃除をする必要がないとしています。普及製品について1年に1回ファンを清掃することを前提としています。

※2 内部: ケーシング ※3 汚れ具合や使用状況により異なります。

※4 各数値・汚れ具合は富士工業規定の試験方法によるものであり、設置環境や使用方法により異なる場合があります。

クリーンフード(ノンフィルター・スリム型)

プレミアム TAGシリーズ

自動洗浄で、10年間ファンのお掃除不要*1!



自動洗浄

- 風量おまかせ運転
- DCモーター
- 一定風量制御
- LED照明(調光あり)
- シロッコファン
- ノンフィルター
- 一体クリーンパネル
- 整流板
- ファンシークリーン
- 自動換気
- ソフトタッチスイッチ
- 常時換気
- 3段階タイマー
- お手入れランプ(洗浄ランプ)
- 切り忘れ防止タイマー
- コンロ連動
- リモコン対応(別売品)
- スライド前幕板
- スライド横幕板(別売品)
- 600mm離隔対応
- 同時給排(別売品)
- 電動密閉式シャッター対応(別売品)
- 市販電動給気ダンパー連動(別売品)

TAG-REC-AP 壁面取付タイプ

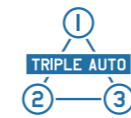


SV/シルバーメタリック GM/グレーメタリック FW/フロストホワイト

写真はTAG-REC-AP601
上部スライド前幕板は付属品です。

総高さ44.5cm~73.5cm		
幅60cm	幅75cm	幅90cm
TAG-REC-AP601 SV [シルバーメタリック] ¥265,650 (税抜価格¥241,500)	TAG-REC-AP751 SV [シルバーメタリック] ¥277,200 (税抜価格¥252,000)	TAG-REC-AP901 SV [シルバーメタリック] ¥288,750 (税抜価格¥262,500)
TAG-REC-AP601 GM [グレーメタリック] ¥265,650 (税抜価格¥241,500)	TAG-REC-AP751 GM [グレーメタリック] ¥277,200 (税抜価格¥252,000)	TAG-REC-AP901 GM [グレーメタリック] ¥288,750 (税抜価格¥262,500)
TAG-REC-AP601 FW [フロストホワイト] ¥265,650 (税抜価格¥241,500)	TAG-REC-AP751 FW [フロストホワイト] ¥277,200 (税抜価格¥252,000)	TAG-REC-AP901 FW [フロストホワイト] ¥288,750 (税抜価格¥262,500)

ファンシークリーンの対象パーツはP14をご覧ください。
別売品・交換部品・取替周辺部材についてはP33~P42をご覧ください。
取り付けには専用の別売品が必要な場合があります。詳しくはP38~P39をご覧ください。
同時給排の場合は、P36同時給排ユニットをご使用ください。幅60cmは対応していません。

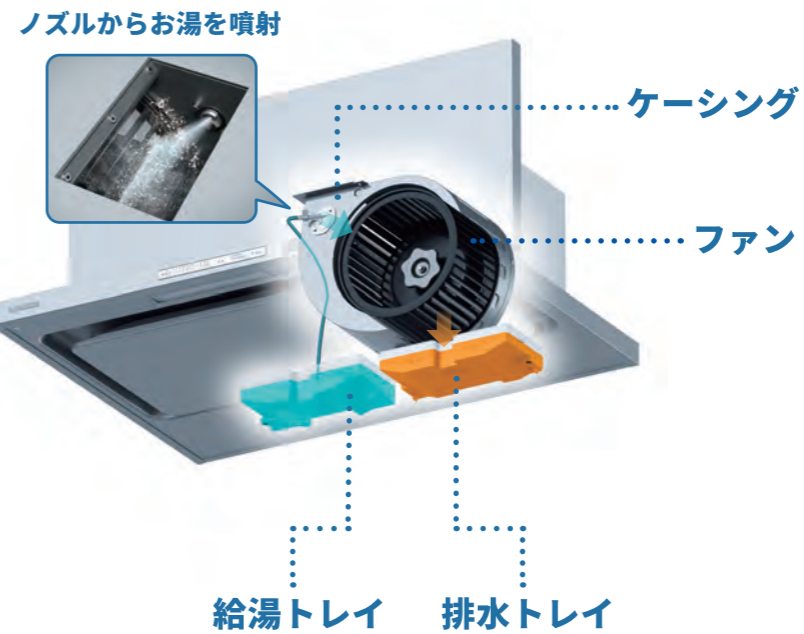


トリプルオートで、空気を、暮らしを快適に。

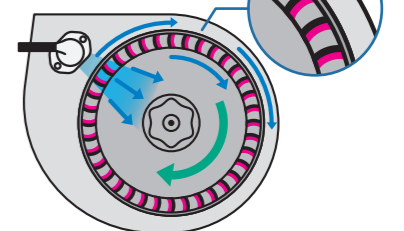
① 自動洗浄

給湯トレイをセットし洗浄ボタンを押すと、お湯をワイドに噴射してファンを自動で回転洗浄。レンジフード内部**2とファンのお掃除を不要*1にします。自動洗浄後は排水トレイを洗うだけなので、お手入れにかかる時間を削減。

10年間ファンのお掃除不要*1!

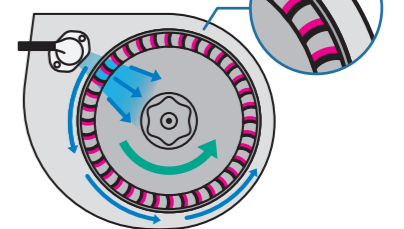


正回転でファンの内側を洗浄



汚れが多く付着するファンの内側に多くの水を当てることできる。

逆回転でファンの外側を洗浄



ファンの外側に多くの水を当てることできる。

●...洗浄される面 ●...回転方向
←...水の拡散方向

自動洗浄なら!

🕒 お掃除時間

約 **75%** 削減



🚰 お掃除で使う水

約 **75%** 削減



普及製品: BDR-3HL (富士工業製) ※清掃試験対象パーツ...普及製品: フィルター、ファン/自動洗浄搭載製品: 排水トレイ
※お掃除時間とお掃除で使う水は1年間使用での比較 (お掃除時間は自動洗浄を使用した洗浄時間は含んでおりません。)

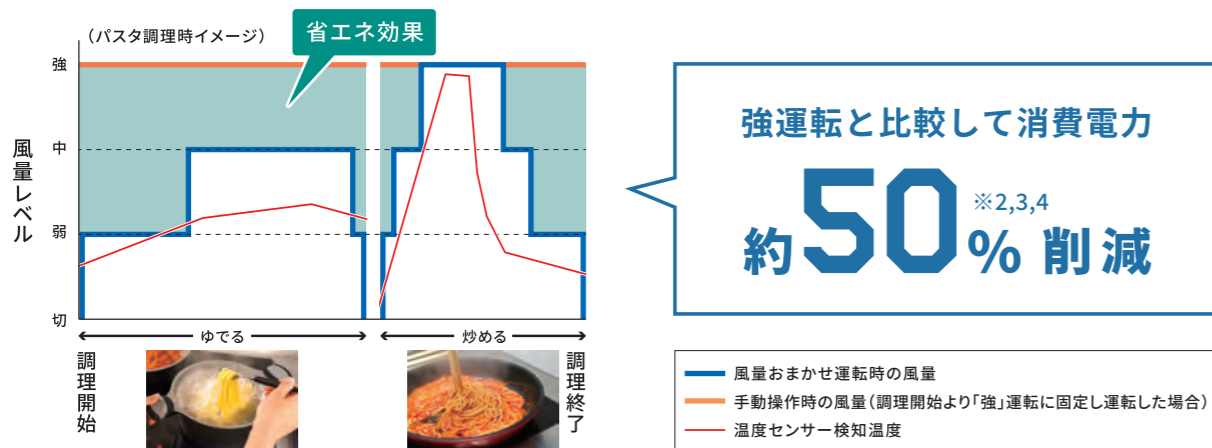
※1「お掃除不要」とは、レンジフード内部が汚れないという意味ではありません。ファンを取りはずしての手洗いが不要という意味です。自動洗浄を10年間使用し続けた場合のファンやケーシングの汚れ具合が、換気性能に影響を与えない程度であるため製品設計上の標準使用期間中はお掃除をする必要がないとしています。また、常時換気、自動換気を使用すると洗浄周期が短くなる場合があります。ファンの汚れが気になる場合は取りはずしてお掃除することも可能です。※2内部: ケーシング

効率良く油煙をキャッチ!

② 風量おまかせ運転

調理状況に応じて、風量を自動でコントロール。^{※1}油煙が多く発生しやすい高温調理を検知した場合は「強」運転で油煙をしっかりキャッチ。油煙が少ない低温調理を検知した場合は「弱」運転で静かで快適な調理空間を実現します。必要以上に風量をあげないので、消費電力も削減。

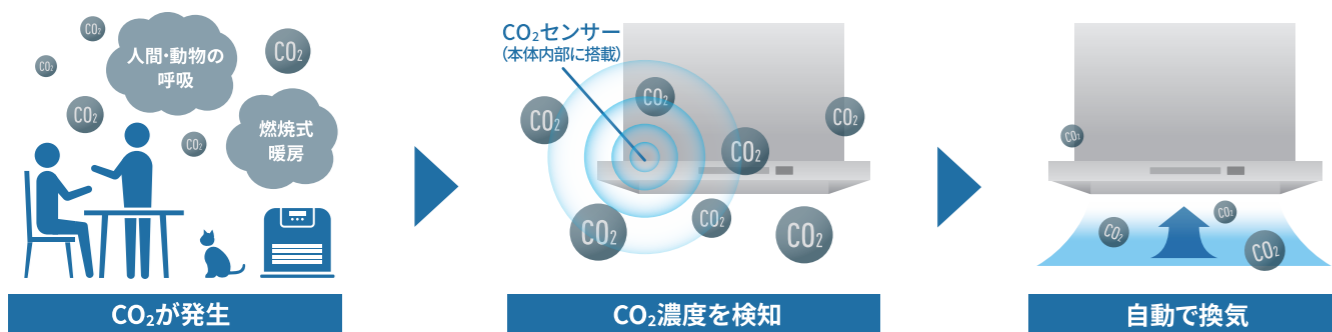
省エネ効果のイメージ



調理時以外でも空気環境の改善を目指した自動換気。

③ 自動換気

「自動換気」のスイッチをONにするとCO₂濃度を検知し、濃度が高い状態になると自動で換気を開始します。



CO₂濃度の状況に応じて、風量を自動でコントロール。

CO₂濃度の状況に応じて「強」「中」「弱」の風量レベルで換気を開始するだけでなく、上昇勾配も同時に検知。CO₂濃度が低い状態でも急激な上昇を検知した場合には、強運転で急速に換気をおこないます。^{※5}

	CO ₂ 濃度監視	CO ₂ 濃度上昇勾配監視
強運転	濃度が高い時	急激に増加した時
中運転	濃度がやや高い時	普通に増加した時
弱運転	濃度が低い時	緩やかに増加した時

※1 調理機器側で風量を切り替える機能を搭載している場合は「AUTOモード」「グリルモード」は調理機器側の機能が優先される場合があります。設定については調理機器の取扱説明書をご覧ください。
 ※2 測定方法:富士工業調べによる「4名家族世帯の1週間の標準メニュー」を1品ずつガスコンロで調理した場合の削減率を計算したものです。
 ※3 レンジフードのモーターの電力消費量は、60Hz・ダクト配管25m相当時の試算であり、「強」運転と「風量おまかせ運転」での比較。また、コンロ点火から消火して3分タイマー終了後までの消費電力を測定しています。
 ※4 数値は富士工業規定の試験方法によるものであり、設置環境や使用方法により異なる場合があります。
 ※5 室内のCO₂を完全に排出するわけではありません。部屋の大きさにより自動換気動作時間に違いが生じます。



シンプルなデザインのスイッチ。

運転
 長押しでスイッチロックがかけられます。

3段階タイマー
 3分・15分・30分から設定可能。設定時間後、自動的に運転停止します。

③自動換気
 室内のCO₂濃度を検知し、自動で適切な風量を調整。^{※5}

LED照明
 LEDライン照明を採用。

①自動洗浄^{※6}
 積算使用時間により洗浄タイミングをお知らせ。^{※7}

常時換気
 微風量で24時間運転、キッチン空間の気になるにおいや湿気を外に排出。

②風量おまかせ運転
 AUTOモード: 調理状況に合わせて自動で風量をコントロール。
 グリルモード: 魚焼き等のコンロのグリルを使用する調理に対応。

サブインジケータ
 ランプが点灯し、自動洗浄の進行状況を確認できます。
 ※写真はイメージです。洗浄スイッチを押していない場合、サブインジケータのランプは消灯しています。

いつものお掃除もカンタンに。

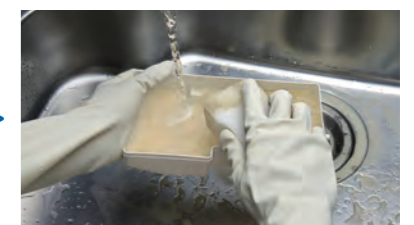
- 取りはずしがカンタンな整流板 [ファンシークリーン]
- 凹凸が少ない一体クリーンパネル [ファンシークリーン]
- お湯を入れてセットするだけ 給湯トレイ (自動洗浄使用時)
- 汚れた水を捨て、洗うだけ 排水トレイ (自動洗浄使用時)

① 整流板
 ② 一体クリーンパネル
 ③ 給湯トレイ
 ④ 排水トレイ

お手入れで取りはずしが必要なのは、3つのパーツだけ。着脱も簡単で手軽におこなえます。

自動洗浄^{※6}でお掃除は2ヶ月に1回程度。^{※8}

排水トレイとふたはスポンジで水洗いできます。



その他便利な機能。

コンロ連動^{※9}
 レンジフード(照明含む)、コンロのON/OFFが自動で連動。別途工事不要です。

リモコン対応
 離れた場所からの操作ができます。壁面への取り付けも可能。
 別売品 RMC-08 ¥7,480(税抜価格¥6,800)

※6 自動洗浄対象パーツ:ケーシング、ファン。
 ※7 整流板、一体クリーンパネルは日常のお手入れでふいてください。
 ※8 汚れ具合や使用状況により異なります。
 ※9 連動する機器については各加熱機器メーカー様にご確認ください。
 ※ 整流板、一体クリーンパネルは、最初に油煙を受け止める部分です。汚れたらその都度お手入れをしてください。

TAG-REC-AP/ OGR-REC-AP/ COGR-REC-AP/ SOGR-REC-AP
 XGR-REC-AP/ SEG-ECC-AP
 LGR-3R-AP
 EWR-3R-AP
 EFR-3R-AP/ BDA-3HL-AP
 BFR-3F-AP/ BFR-1E-AP

クリーンフード(オイルスマッシャー・スリム型)

プレミアム OGRシリーズ

10年間ファンのお掃除不要^{※1}!
オイルスマッシャー搭載。



OIL SMASHER オイルスマッシャー

- 風量おまかせ運転
- DCモーター
- 一定風量制御
- LED照明
- シロッコファン
- オイルガード
- 一体クリーンパネル
- 整流板
- ファンシークリーン
- 親水系コート
- ソフトタッチスイッチ
- 常時換気
- 3段階タイマー
- お手入れランプ
- 切り忘れ防止タイマー
- コンロ連動
- リモコン対応(別売品)
- 抗ウイルス・抗菌
- スライド前幕板
- スライド横幕板(別売品)
- 600mm離隔対応
- 同時給排(別売品)
- 電動密閉式シャッター対応(別売品)
- 市販電動給気ダンパー連動(別売品)

OGR-REC-AP 壁面取付タイプ



SV/シルバーメタリック GM/グレーメタリック FW/フロストホワイト

写真はOGR-REC-AP602
上部スライド前幕板は付属品です。

総高さ44.5cm~73.5cm		
幅60cm	幅75cm	幅90cm
OGR-REC-AP602R/L SV [シルバーメタリック] ¥257,950 (税抜価格¥234,500)	OGR-REC-AP752R/L SV [シルバーメタリック] ¥270,710 (税抜価格¥246,100)	OGR-REC-AP902R/L SV [シルバーメタリック] ¥283,360 (税抜価格¥257,600)
OGR-REC-AP602R/L GM [グレーメタリック] ¥257,950 (税抜価格¥234,500)	OGR-REC-AP752R/L GM [グレーメタリック] ¥270,710 (税抜価格¥246,100)	OGR-REC-AP902R/L GM [グレーメタリック] ¥283,360 (税抜価格¥257,600)
OGR-REC-AP602R/L FW [フロストホワイト] ¥257,950 (税抜価格¥234,500)	OGR-REC-AP752R/L FW [フロストホワイト] ¥270,710 (税抜価格¥246,100)	OGR-REC-AP902R/L FW [フロストホワイト] ¥283,360 (税抜価格¥257,600)

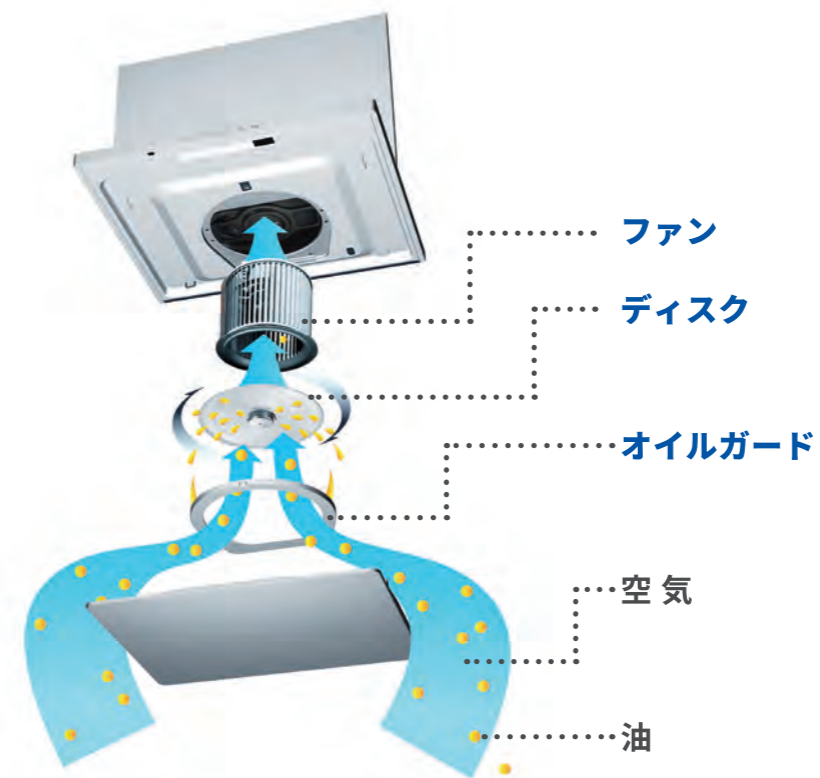
ファンシークリーン、親水系コートの対象パーツはP18をご覧ください。
別売品・交換部品・取替周辺部材についてはP33~P42をご覧ください。
同時給排の場合は、P36同時給排ユニットをご使用ください。
R: 右上方・右側方・右後方排気/L: 左上方・左側方・左後方排気

レンジフード専門メーカーの先進技術を結集。



独自の「オイルスマッシャー」により、ファンとレンジフード内部^{※2}への油の侵入をブロック。ファンとレンジフード内部^{※2}のお掃除が不要^{※1}で、お手入れにかかる時間を削減します。

10年間ファンのお掃除不要^{※1}!
高速回転するディスクが油の侵入をブロック!



オイルスマッシャーなら!

レンジフード内部^{※2}に付着する油は
わずか約**2%**^{※3}

普及製品*の約1/10以下に削減

*普及製品 BDR-3HL (富士工業製) との比較

ファン・レンジフード内部^{※2}
お掃除不要^{※1}

高速回転するディスク。
オイルスマッシャーまでで

油を約**90%**^{※3}

キャッチ!

オイルスマッシャー
効果が見える
Web動画公開中!



お掃除時間

約**75%**
削減

普及製品* 100%
オイルスマッシャー搭載製品 約25%

お掃除で使う水

約**70%**
削減

普及製品* 100%
オイルスマッシャー搭載製品 約30%

*普及製品: BDR-3HL (富士工業製)

※清掃試験対象パーツ...普及製品*: フィルター、ファン/オイルスマッシャー搭載製品: ディスク、オイルガード ※お掃除時間とお掃除で使う水は1年間使用での比較

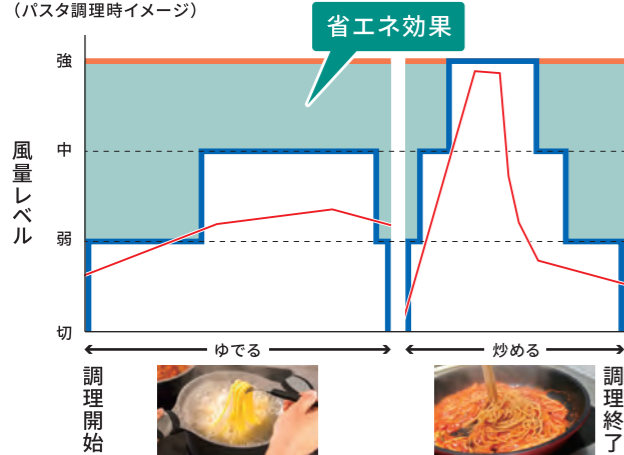
※1「お掃除不要」とは、レンジフード内部が汚れないという意味ではありません。普及製品: BDR-3HL (富士工業製) の1年間相当の油が付着する期間が、オイルスマッシャー搭載製品は約10年となるため、製品設計上の標準使用期間中はお掃除をする必要がないとしています。普及製品について1年に1回ファンを清掃することを前提としています。
※2 内部: ケーシング ※3 各数値・汚れ具合は富士工業規定の試験方法によるものであり、設置環境や使用方法により異なる場合があります。

効率良く油煙をキャッチ！ 風量おまかせ運転

調理状況に応じて、風量を自動でコントロール。*1油煙が多く発生しやすい高温調理を検知した場合は「強」運転で油煙をしっかりキャッチ。油煙が少ない低温調理を検知した場合は「弱」運転で静かで快適な調理空間を実現します。必要以上に風量をあげないので、消費電力も削減。

省エネ効果のイメージ

(パスタ調理時イメージ)



強運転と比較して消費電力

約**50%**削減

※2,3,4

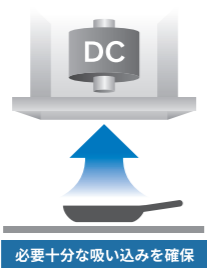
— 風量おまかせ運転時の風量
— 手動操作時の風量(調理開始より「強」運転に固定し運転した場合)
— 温度センサー検知温度



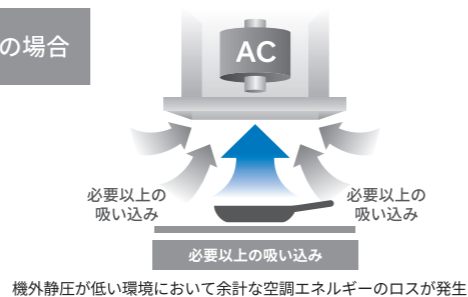
DCモーターによる一定風量の安定稼働。

DCモーターとマイコン制御によって、排気ダクトの長さや戸外の天候等、レンジフードの設置環境に左右されない、安定した吸い込み風量を実現*5。

DCモーターによる一定風量制御の場合

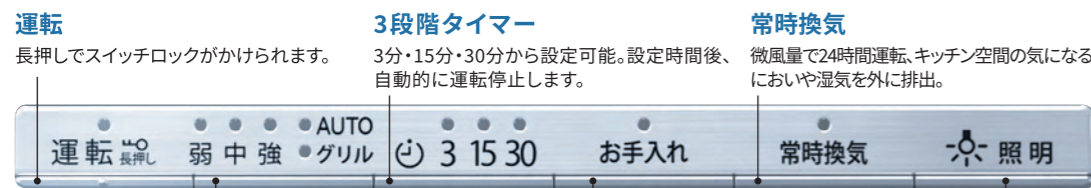


ACモーターの場合



シンプルなデザインのスイッチ。

すきまや凹凸の少ないスッキリしたデザインで、お手入れのしやすさにも配慮しました。



風量おまかせ運転

AUTOモード
調理状況に合わせて自動で風量をコントロール。

グリルモード
魚焼き等のコンロのグリルを使用する調理に対応。

LED照明で手元を明るくサポート

LEDライン照明を採用。OGRシリーズのLED照明の消費電力は、わずか3.5W。普及製品BDR-3HL(富士工業製)と比べて約91%も省エネ。

いつものお掃除をカンタンに。

1 取りはずしがカンタンな整流板
[ファンシークリーン]



2 凹凸が少ない一体クリーンパネル
[ファンシークリーン]



3 取りはずしがカンタンなオイルガード
[ファンシークリーン]



4 抗ウイルス*8、抗菌*9効果のある塗料を使用
親水系コート+凹凸のないディスク
[親水系コート]



※実際のお手入れでは必ず手袋を着用してください。

お手入れで取りはずしが必要なのは、3つのパーツだけ。着脱も簡単で手軽におこなえます。

安心機能搭載

整流板を開けるとディスクとファンが自動停止。

※ディスクは、約3秒後に停止します。
※ファンは慣性で約30～40秒ほど回転した後停止します。

ディスクとオイルガードのお掃除は、3ヶ月に1回程度*7 すみずみまでお掃除のしやすさに配慮しました。

つまみを取りはずし可能に。
ディスクがフラットになるので
洗いやすさがさらに向上しました。



ディスクは、親水系コートなので油汚れを水で洗い流せます。また、抗ウイルス*8・抗菌*9効果のある塗料を使用しています。



オイルガードは、油汚れをはじくファンシークリーンなので、簡単に洗えます。

その他便利な機能。

コンロ連動*10



レンジフード(照明含む)、コンロのON/OFFが自動で連動。別途工事不要です。

リモコン対応



離れた場所からの操作ができます。壁面への取り付けも可能。

別売品 RMC-08 ¥7,480 (税抜価格 ¥6,800)

*1 調理機器側で風量を切り替える機能を搭載している場合は「AUTOモード」「グリルモード」は調理機器側の機能が優先される場合があります。設定については調理機器の取扱説明書をご覧ください。
*2 測定方法:富士工業調べによる「4名家族世帯の1週間の標準メニュー」を1品ずつガスコンロで調理した場合の削減率を計算したものです。
*3 レンジフードのモーターの電力消費量は、60Hz・ダクト配管25m相当時の試算であり、「強」運転と「風量おまかせ運転」での比較。また、コンロ点火から消火して3分タイマー終了後までの消費電力を測定しています。
*4 数値は富士工業規定の試験方法によるものであり、設置環境や使用方法により異なる場合があります。
*5 製品・形状により一定風量制御をおこなう範囲が異なります。消費電力量の低減効果は製品により異なります。
*6 常時換気は積算されません。整流板、一体クリーンパネルは日常のお手入れでふいてください。

*7 汚れ具合や使用状況により異なります。
*8 試験機関名:一般財団法人 日本繊維製品品質技術センター、試験方法:ISO21702 汚れの付着していない状態での試験であり、油汚れ等が付着した場合には効果を発揮しない場合があります。また、すべてのウイルスに対する効果ではありません。
*9 試験機関名:一般財団法人 ボーケン品質評価機構、試験方法:JIS Z 2801 汚れの付着していない状態での試験であり、油汚れ等が付着した場合には効果を発揮しない場合があります。また、すべての細菌に対する効果ではありません。
*10 連動する機器については各加熱機器メーカー様にご確認ください。
※ 整流板、一体クリーンパネルは、最初に油煙を受け止める部分です。汚れたらその都度お手入れをしてください。

クリーンフード(オイルスマッシャー・スリム型)

プレミアム

OGRシリーズ

COGR-REC-AP

天井取付タイプ

オープンキッチン対応の天井に取り付けるセンターフード。



SV/シルバーメタリック

GM/グレーメタリック

FW/フロストホワイト

ダクトカバーは別売品です。
※設置の際はダクトカバーが必要となります。

OILSMASHER オイルスマッシャー

- 風量おまかせ運転
- DCモーター
- 一定風量制御
- LED照明
- シロッコファン
- オイルガード
- 一体クリーンパネル
- 整流板
- ファンシークリーン
- 親水系コート
- ソフトタッチスイッチ
- 常時換気
- 3段階タイマー
- お手入れランプ
- 切り忘れ防止タイマー
- コンロ連動
- リモコン対応(別売品)
- 抗ウイルス・抗菌
- オープンキッチン
- 電動密閉式シャッター対応(別売品)
- 市販電動給気ダンパー連動(別売品)



COGR-REC-AP902 SV [シルバーメタリック] ¥359,590 (税抜価格¥326,900)	COGR-REC-AP902 GM [グレーメタリック] ¥359,590 (税抜価格¥326,900)	COGR-REC-AP902 FW [フロストホワイト] ¥359,590 (税抜価格¥326,900)
--	---	---

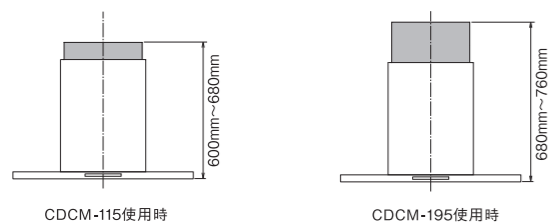
ファンシークリーン、親水系コートの対象パーツはP18をご覧ください。

別売品

ダクトカバー

仕様	色	型名	価格
総高さ：600mm~680mm	シルバーメタリック	CDCM-115 SV	¥12,760 (税抜価格¥11,600)
	グレーメタリック	CDCM-115 GM	¥12,760 (税抜価格¥11,600)
	フロストホワイト	CDCM-115 FW	¥12,760 (税抜価格¥11,600)
総高さ：680mm~760mm	シルバーメタリック	CDCM-195 SV	¥14,080 (税抜価格¥12,800)
	グレーメタリック	CDCM-195 GM	¥14,080 (税抜価格¥12,800)
	フロストホワイト	CDCM-195 FW	¥14,080 (税抜価格¥12,800)

ダクトカバー対応高さ



クリーンフード(オイルスマッシャー・スリム型)

プレミアム

OGRシリーズ

SOGR-REC-AP

横壁取付タイプ

キッチンの横壁に設置できるサイドフード。



SV/シルバーメタリック

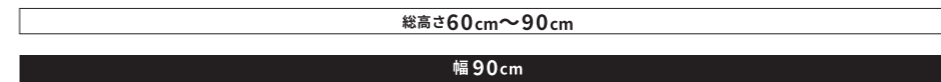
GM/グレーメタリック

FW/フロストホワイト

ダクトカバーは付属品です。
R：右壁取付タイプ L：左壁取付タイプ

OILSMASHER オイルスマッシャー

- 風量おまかせ運転
- DCモーター
- 一定風量制御
- LED照明
- シロッコファン
- オイルガード
- 一体クリーンパネル
- 整流板
- ファンシークリーン
- 親水系コート
- ソフトタッチスイッチ
- 常時換気
- 3段階タイマー
- お手入れランプ
- 切り忘れ防止タイマー
- コンロ連動
- リモコン対応(別売品)
- 抗ウイルス・抗菌
- オープンキッチン
- 電動密閉式シャッター対応(別売品)
- 市販電動給気ダンパー連動(別売品)



SOGR-REC-AP902R/L SV [シルバーメタリック] ¥321,530 (税抜価格¥292,300)	SOGR-REC-AP902R/L GM [グレーメタリック] ¥321,530 (税抜価格¥292,300)	SOGR-REC-AP902R/L FW [フロストホワイト] ¥321,530 (税抜価格¥292,300)
---	--	--

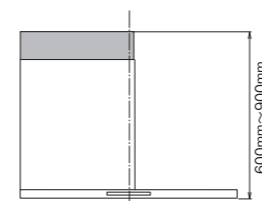
ファンシークリーン、親水系コートの対象パーツはP18をご覧ください。

別売品

上ふさぎ板

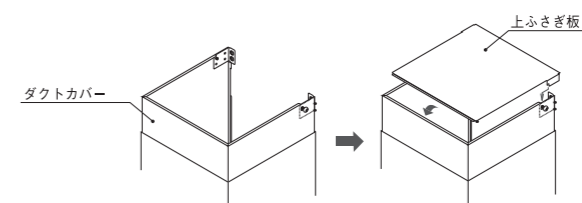
色	型名	価格
シルバーメタリック	SOGR-UP SV	¥10,230 (税抜価格¥9,300)
グレーメタリック	SOGR-UP GM	¥10,230 (税抜価格¥9,300)
フロストホワイト	SOGR-UP FW	¥10,230 (税抜価格¥9,300)

ダクトカバー対応高さ



上ふさぎ板取付イメージ

ダクトカバーの上部をふさぐために使用します。



TAG-REC-AP / OGR-REC-AP / COGR-REC-AP / SOGR-REC-AP

XGR-REC-AP / SEG-ECC-AP

LGR-3R-AP

EMR-3R-AP

EFR-3R-AP / BDA-3HL-AP

BFR-3F-AP / BFR-1E-AP

クリーンフード(ノンフィルター・スリム型)

ハイグレード XGRシリーズ

省エネ運転で、消費電力を削減。
しかも、お掃除がラク。



風量 おまかせ 運転	DC モーター	一定風量 制御	LED照明 (調光あり)	ワンタッチ 着脱ファン	シロッコ ファン	ノン フィルター	オイル ガード	一体 クリーン パネル	整流板	ハイパー クリーン	ファンシー クリーン	親水系 コート	ソフト タッチ スイッチ
常時換気	3段階 タイマー	お手入れ ランプ	切り忘れ 防止 タイマー	コンロ 連動	リモコン 対応 (別売品)	抗ウイルス・ 抗菌	スライド 前幕板	スライド 横幕板 (別売品)	600mm 離隔対応	同時給排 (別売品)	電動密閉式 シャッター対応 (別売品)	市販電動給気 ダンパー連動 (別売品)	

XGR-REC-AP 壁面取付タイプ



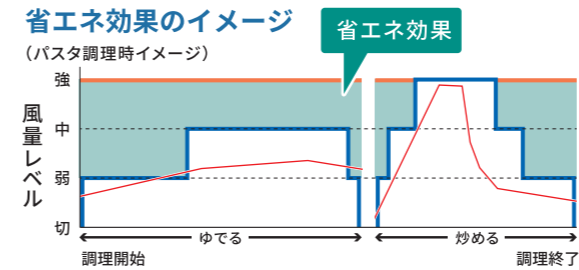
写真はXGR-REC-AP604
上部スライド前幕板は付属品です。

総高さ44.5cm~73.5cm		
幅 60cm	幅 75cm	幅 90cm
XGR-REC-AP604 SV [シルバーメタリック] ¥216,040 (税抜価格¥196,400)	XGR-REC-AP754 SV [シルバーメタリック] ¥228,690 (税抜価格¥207,900)	XGR-REC-AP904 SV [シルバーメタリック] ¥241,450 (税抜価格¥219,500)
XGR-REC-AP604 W [ホワイト] ¥205,920 (税抜価格¥187,200)	XGR-REC-AP754 W [ホワイト] ¥218,570 (税抜価格¥198,700)	XGR-REC-AP904 W [ホワイト] ¥231,330 (税抜価格¥210,300)

ハイパークリーン、ファンシークリーン、親水系コートの対象パーツはP22をご覧ください。
別売品・交換部品・取替周辺部材についてはP33~P42をご覧ください。
同時給排の場合は、P36同時給排ユニットをご使用ください。

効率良く油煙をキャッチ！ 風量おまかせ運転

調理状況に応じて、風量を自動でコントロール。*1油煙が多く発生しやすい高温調理を検知した場合は「強」運転で油煙をしっかりキャッチ。油煙が少ない低温調理を検知した場合は「弱」運転で静かで快適な調理空間を実現します。必要以上に風量をあげないので、消費電力も削減。



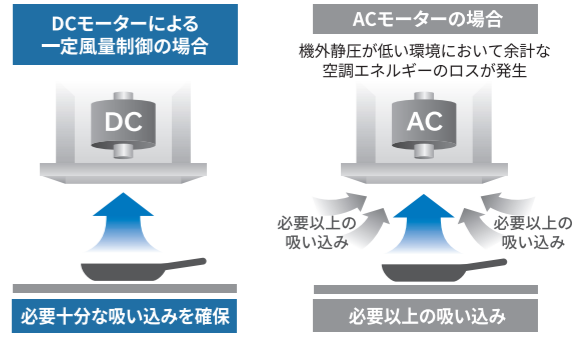
強運転と比較して
消費電力
約50%削減 ※2,3,4

— 風量おまかせ運転時の風量 — 手動操作時の風量(調理開始より「強」運転に固定し運転した場合)
— 温度センサー検知温度



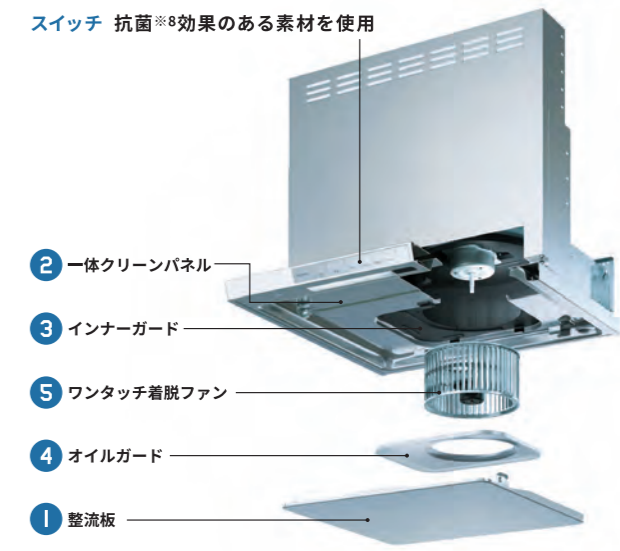
DCモーターによる 一定風量の安定稼働。

DCモーターとマイコン制御によって、排気ダクトの長さや戸外の天候等、レンジフードの設置環境に左右されない、安定した吸い込み風量を実現*5。



お掃除のしやすい構造。

- 取りはずしがカンタンな整流板
[ファンシークリーン]
- 凹凸が少ない一体クリーンパネル
[ファンシークリーン]
- ファンとケーシング内側以外の汚れを防ぐインナーガード
[ファンシークリーン]
- 抗ウイルス*6、抗菌*7効果のある塗料を使用
親水系コート+オイルガード
[新水系コート]
- ハイパークリーン+
着脱がラクなワンタッチ着脱ファン
[ハイパークリーン]



※実際のお手入れでは必ず手袋を着用してください。
お手入れで取りはずしが必要なのは、3つのパーツだけ。着脱も簡単で手軽におこなえます。

使いやすさにこだわった、便利な機能。

LED照明(調光あり) LEDライン照明を採用。XGRシリーズのLED照明の消費電力は、わずか3.5W。	お手入れランプ 積算使用時間により、お手入れのタイミングをお知らせ。*9	3段階タイマー 運転時間を、3分・15分・30分から設定可能。	コンロ連動 *10 レンジフード(照明含む)、コンロのON/OFFが自動で連動。別途工事不要です。	リモコン対応 離れた場所からの操作ができます。壁面への取り付けも可能。 別売品RMC-08 ¥7,480(税抜価格¥6,800)
--	--	---	---	---

*1 調理機器側で風量を切り替える機能を搭載している場合は「AUTOモード」「グリルモード」は調理機器側の機能が優先される場合があります。設定については調理機器の取扱説明書をご覧ください。
*2 測定方法:富士工業調べによる「4名家族世帯の1週間の標準メニュー」を1品ずつガスコンロで調理した場合の削減率を計算したものです。*3 レンジフードのモーターの電力消費量は、60Hz・ダクト配管25m相当時の試算であり、「強」運転と「風量おまかせ運転」での比較。また、コンロ点火から消火して3分タイマー終了後までの消費電力を測定しています。*4 数値は富士工業規定の試験方法によるものであり、設置環境や使用方法により異なる場合があります。*5 製品・形状により一定風量制御をおこなう範囲が異なります。消費電力の低減効果は製品により異なります。
*6 試験機関名:一般財団法人 日本繊維製品品質技術センター。試験方法:ISO21702 汚れの付着していない状態での試験であり、油汚れ等が付着した場合には効果を発揮しない場合があります。また、すべてのウイルスに対する効果ではありません。*7 試験機関名:一般財団法人 ボーケン品質評価機構。試験方法:JIS Z 2801 汚れの付着していない状態での試験であり、油汚れ等が付着した場合には効果を発揮しない場合があります。また、すべての細菌に対する効果ではありません。*8 試験機関名:一般財団法人 日本食品分析センター。試験方法:JIS Z 2801 すべて細菌に対する効果はありません。*9 常時換気は積算されません。整流板、一体クリーンパネルは日常のお手入れでふいてください。*10 連動する機器については各加熱機器メーカー様にご確認ください。
※ 整流板、一体クリーンパネルは、最初に油煙を受け止める部分です。汚れたらその都度お手入れをしてください。

TAG-REC-AP / OGR-REC-AP / COGR-REC-AP / SOGR-REC-AP / XGR-REC-AP / SEG-ECC-AP / LGR-3R-AP / EWR-3R-AP / EFR-3R-AP / BDA-3HL-AP / BFR-3F-AP / BFR-1E-AP

クリーンフード(ノンフィルター・スリム型)

ハイグレード SEGシリーズ

CO₂濃度を検知し、自動で換気。 空気環境を快適に変える。



DC モーター	一定風量 制御	エコラン ^{※1}	LED照明	ワンタッチ 着脱ファン	シロッコ ファン	ノン フィルター	オイル ガード	一体 クリーン パネル	整流板	ハイパー クリーン	自動換気
ソフト タッチ スイッチ	常時換気	3段階 タイマー	切り忘れ 防止 タイマー	コンロ 連動	リモコン 対応 (別売品)	スライド 前扉板	スライド 横扉板 (別売品)	600mm 離隔対応	同時給排 (別売品)	電動密閉式 シャッター対応 (別売品)	市販電動給気 ダンパー連動 (別売品)

SEG-ECC-AP 壁面取付タイプ



SV/シルバーメタリック

写真はSEG-ECC-AP601
上部スライド前扉板は付属品です。

総高さ 44.5cm~73.5cm

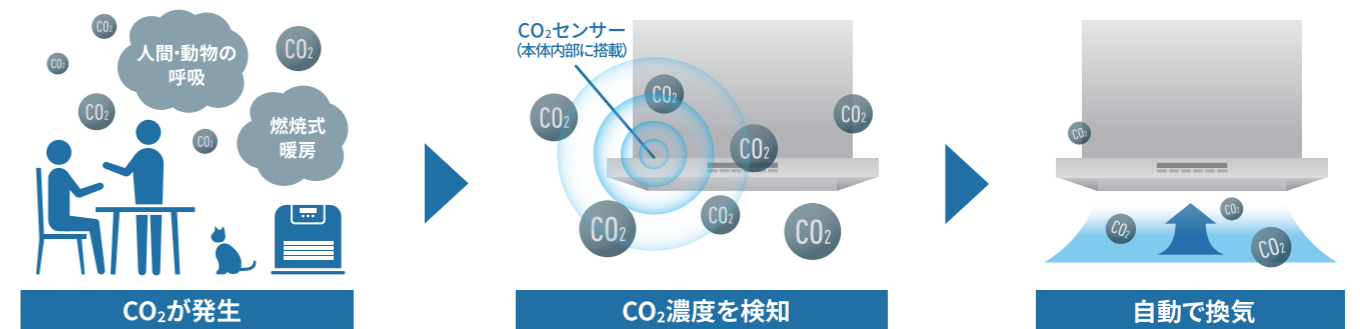
幅 60cm	幅 75cm	幅 90cm
--------	--------	--------

SEG-ECC-AP601 SV [シルバーメタリック] ¥219,890 (税抜価格¥199,900)	SEG-ECC-AP751 SV [シルバーメタリック] ¥232,540 (税抜価格¥211,400)	SEG-ECC-AP901 SV [シルバーメタリック] ¥245,300 (税抜価格¥223,000)
--	--	--

ハイパークリーン、ファンシークリーンの対象パーツはP24をご覧ください。
別売品・交換部品・取替周辺部材についてはP33~P42をご覧ください。
同時給排の場合は、P36同時給排ユニットをご使用ください。

調理時以外でも空気環境の改善を目指した自動換気。

「自動換気」のスイッチをONにするとCO₂濃度を検知し、濃度が高い状態になると自動で換気を開始します。



お掃除のしやすい構造。

- 取りはずしがカンタンな整流板 [ファンシークリーン]
- 凹凸が少ない一体クリーンパネル [ファンシークリーン]
- ファンとケーシング内側以外の汚れを防ぐインナーガード [ファンシークリーン]
- ファンシークリーン+オイルガード [ファンシークリーン]
- ハイパークリーン+着脱がラクなワンタッチ着脱ファン [ハイパークリーン]

お手入れで取りはずしが必要なのは、3つのパーツだけ。着脱も簡単で手軽におこなえます。

使いやすさにこだわった、便利な機能。

<h3>LED照明</h3> <p>LEDライン照明を採用。SEGシリーズのLED照明の消費電力は、わずか3.5W。</p>	<h3>3段階タイマー</h3> <p>運転時間を、3分・15分・30分から設定可能。</p>	<h3>コンロ連動^{※5}</h3> <p>レンジフード(照明含む)、コンロのON/OFFが自動で連動。別途工事不要です。</p>	<h3>リモコン対応^{※6}</h3> <p>離れた場所からの操作ができます。壁面への取り付けも可能。 [別売品] RMC-08 ¥7,480 (税抜価格¥6,800)</p>
--	---	--	---

※5 連動する機器については各加熱機器メーカー様に確認ください。※6 「自動」ボタンは風量おまかせ運転機能のボタンです。風量おまかせ運転機能を搭載していない製品では「自動」機能はご利用いただけません。※ 整流板、一体クリーンパネルは、最初に油煙を受け止める部分です。汚れたらその都度お手入れをしてください。

クリーンフード(ノンフィルター・スリム型)

ライト LGR シリーズ

NEW

お掃除がラク。
コンロの周辺温度を検知して
運転開始をサポート。^{※1,2,3,4}



LED照明 (調光あり)	ワンタッチ 着脱ファン	シロッコ ファン	ノン フィルター	オイル ガード	一体 クリーン パネル	整流板	ハイパー クリーン	ファンシー クリーン	ソフト タッチ スイッチ	常時換気	3段階 タイマー
お手入れ ランプ	切り忘れ 防止 タイマー	コンロ 連動	サーモ ON サポート	リモコン 対応 (別売品)	抗菌	スライド 前扉板	スライド 横扉板 (別売品)	600mm 離隔対応	同時給排 (別売品)	電動密閉式 シャッター対応 (別売品)	市販電動給気 ダンパー連動 (別売品)

LGR-3R-AP 壁面取付タイプ



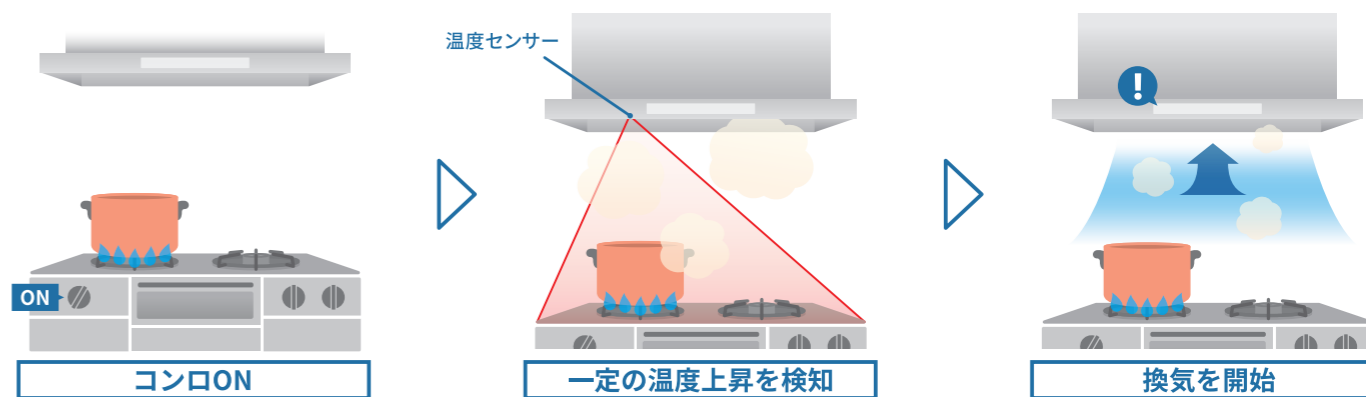
総高さ 44.5cm~73.5cm		
幅 60cm	幅 75cm	幅 90cm
LGR-3R-AP602 SV [シルバーメタリック] ¥180,070 (税抜価格¥163,700)	LGR-3R-AP752 SV [シルバーメタリック] ¥192,720 (税抜価格¥175,200)	LGR-3R-AP902 SV [シルバーメタリック] ¥205,480 (税抜価格¥186,800)
LGR-3R-AP602 BK [ブラック] ¥169,840 (税抜価格¥154,400)	LGR-3R-AP752 BK [ブラック] ¥182,600 (税抜価格¥166,000)	LGR-3R-AP902 BK [ブラック] ¥195,250 (税抜価格¥177,500)

ハイパークリーン、ファンシークリーンの対象パーツはP26をご覧ください。
別売品・交換部品・取替周辺部材についてはP33~P42をご覧ください。
同時給排の場合は、P36同時給排ユニットをご使用ください。

写真はLGR-3R-AP602
ホワイトも選びいただけます。受注生産品につき、
別途取扱店までご相談ください。
上部スライド前扉板は付属品です。

コンロの周辺温度を検知して運転開始をサポート。^{※1,2,3,4}

レンジフードのつけ忘れの際に役立ちます。



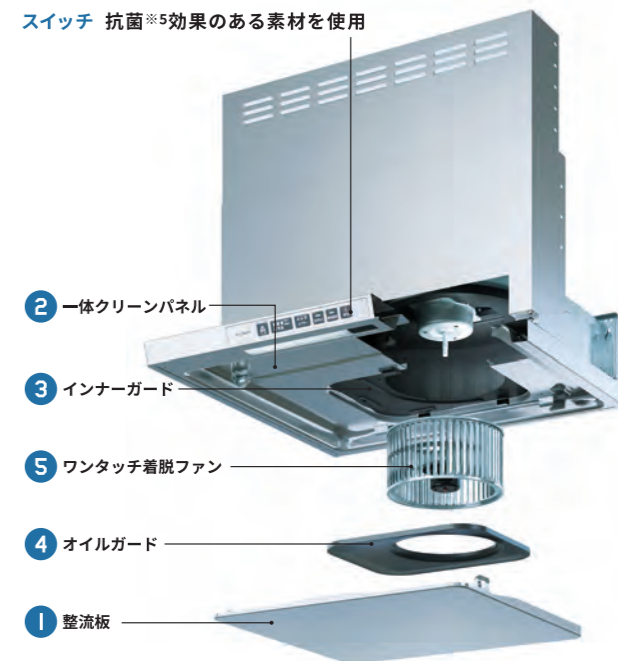
サーモ ON サポート 「サーモ ON サポート」は一定の温度上昇を検知して機能します。温度条件によってはレンジフードの運転を開始しない場合もありますので調理の際には換気がおこなわれていることを必ずご確認ください。

※1 一定の温度上昇を調理機器側から検知した場合、「サーモ ON サポート」が機能します。調理器具の種類や調理内容によっては温度を検知しにくく、機能しない場合があります。また、グリル調理やIHクッキングヒーター、弱火調理では温度上昇を検知しにくいため機能しない場合があります。※2 調理機器側のレンジフード連動機能で運転を開始した場合、「サーモ ON サポート」は無効または機能しません。※3 本機能にはコンロ周辺温度が一定温度以下になった場合、レンジフードを停止する機能も搭載しています。ただし、調理内容によっては調理終了からレンジフードが停止するまでに1時間ほどかかる場合があります。すぐに運転を停止したい場合はレンジフードを操作し、停止させてください。※4 ご使用の前にはあらかじめ取扱説明書で機能の特徴、操作方法を必ずご確認ください。

お掃除のしやすい構造。

- 取りはずしがカンタンな整流板 [ファンシークリーン]
- 凹凸が少ない一体クリーンパネル [ファンシークリーン]
- ファンとケーシング内側以外の汚れを防ぐインナーガード [ファンシークリーン]
- ファンシークリーン+オイルガード [ファンシークリーン]
- ハイパークリーン+着脱がラクなワンタッチ着脱ファン [ハイパークリーン]

スイッチ 抗菌^{※5}効果のある素材を使用



※実際のお手入れでは必ず手袋を着用してください。

お手入れで取りはずしが必要なのは、3つのパーツだけ。着脱も簡単で手軽におこなえます。

使いやすさにこだわった、便利な機能。

LED照明 (調光あり) <p>LEDライン照明を採用。LGRシリーズのLED照明の消費電力は、わずか3.5W。</p>	お手入れランプ <p>積算使用時間により、お手入れのタイミングをお知らせ。^{※6}</p>	3段階タイマー <p>運転時間を、3分・15分・30分から設定可能。</p>	コンロ連動^{※7} <p>レンジフード(照明含む)、コンロのON/OFFが自動で連動。別途工事不要です。</p>	リモコン対応^{※8} <p>離れた場所からの操作ができます。壁面への取り付けも可能。 別売品 RMC-08 ¥7,480 (税抜価格¥6,800)</p>
--	--	--	---	--

※5 試験機関名: 一般財団法人 日本食品分析センター、試験方法: JIS Z 2801 すべての細菌に対する効果ではありません。※6 常時換気は積算されません。整流板、一体クリーンパネルは日常のお手入れでふいてください。※7 連動する機器については各加熱機器メーカー様に確認ください。※8 「自動」ボタンは風量おまかせ運転機能のボタンです。風量おまかせ運転機能を搭載していない製品では「自動」機能はご利用いただけません。※ 整流板、一体クリーンパネルは、最初に油煙を受け止める部分です。汚れたらその都度お手入れをしてください。

TAG-REC-AP / OGR-REC-AP / COGR-REC-AP / SOGR-REC-AP / XGR-REC-AP / SEG-ECC-AP / LGR-3R-AP / EWR-3R-AP / EFR-3R-AP / BDA-3HL-AP / BFRS-3F-AP / BFR-1E-AP

クリーンフード(ファルコン・スリム型)

ユニバーサル EWRシリーズ

手が届きやすい低位置設計だから
お掃除がラク。



- LED照明
- シロッコファン
- アクアスリットフィルタ
- オイルパック
- 一体クリーンパネル
- ファンシークリーン
- 親水系コート
- ソフトタッチスイッチ
- 常時換気
- 3段階タイマー
- お手入れランプ
- 切り忘れ防止タイマー
- コンロ連動
- リモコン対応(別売品)
- スライド前幕板(別売品)
- スライド横幕板(別売品)
- 電動密閉式シャッター対応(別売品)
- 市販電動給気ダンパー運動(別売品)

EWR-3R-AP 壁面取付タイプ



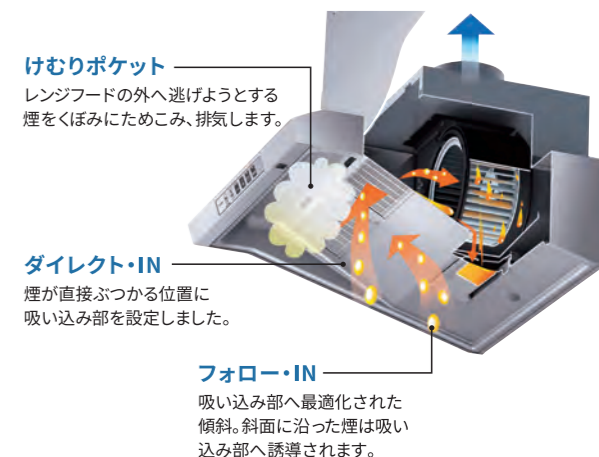
写真はEWR-3R-AP601
上部スライド前幕板は付属品です。

総高さ57.5cm~83cm		
幅60cm	幅75cm	幅90cm
EWR-3R-AP601 SV [シルバーメタリック] ¥169,070 (税抜価格¥153,700)	EWR-3R-AP751 SV [シルバーメタリック] ¥181,720 (税抜価格¥165,200)	EWR-3R-AP901 SV [シルバーメタリック] ¥194,480 (税抜価格¥176,800)
EWR-3R-AP601 BK [ブラック] ¥158,840 (税抜価格¥144,400)	EWR-3R-AP751 BK [ブラック] ¥171,600 (税抜価格¥156,000)	EWR-3R-AP901 BK [ブラック] ¥184,250 (税抜価格¥167,500)

ファンシークリーン、親水系コートの対象パーツはP28をご覧ください。
別売品・交換部品・取替周辺部材についてはP33~P42をご覧ください。

効率的に煙を吸い込むことに 考慮した形状。

効率的に煙を吸い込むことに考慮した形状で油煙を捕集。小型アクアスリットフィルタで油煙に含まれる油とホコリを捕らえます。フィルタを通過し、ファンに付着した油は回転による遠心力で分離されて、オイルパックに集められます。



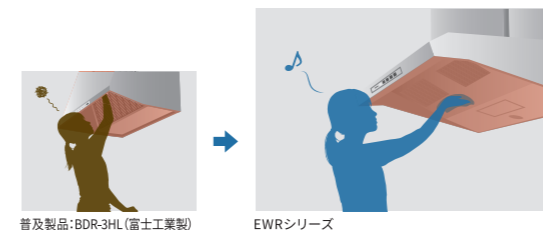
お掃除簡単な低位置設計。

- 凹凸が少ない
一体クリーンパネル
[ファンシークリーン]
- 親水系コート採用の
小型アクアスリットフィルタ
[親水系コート]
- 一体クリーンパネルにすっきり
収まるオイルパック
[ファンシークリーン]

※実際のお手入れでは必ず手袋を着用してください。

お手入れで取りはずしが必要なのは、3つのパーツだけ。
着脱も簡単で手軽におこなえます。

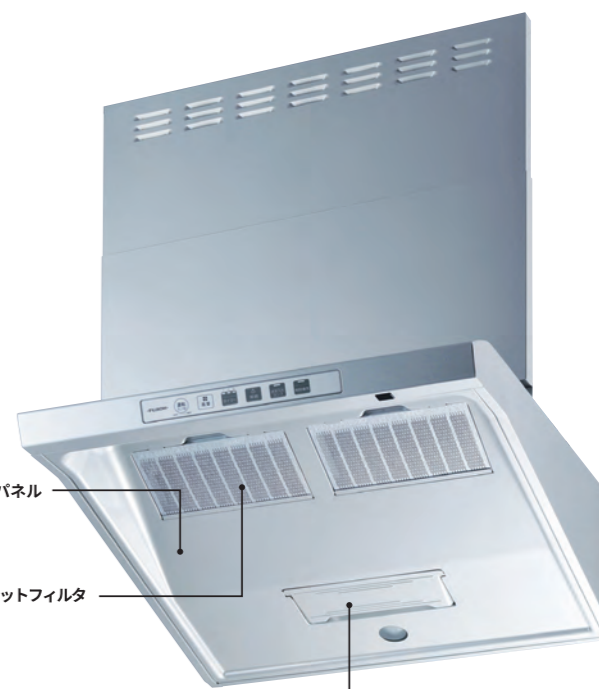
低位置設計なので、気になる汚れもサッと
お手入れができます。



普及製品:BDR-3HL(富士工業製)

EWRシリーズ

- 一体クリーンパネル
- 小型アクアスリットフィルタ
- オイルパック



使いやすさにこだわった、便利な機能。

LED照明



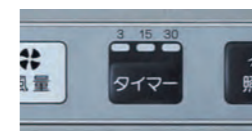
LED照明を採用。EWRシリーズのLED照明の消費電力は、6W。

お手入れランプ



積算使用時間により、お手入れのタイミングをお知らせ。※1

3段階タイマー



運転時間を、3分・15分・30分から設定可能。

コンロ連動※2



レンジフード(照明含む)、コンロのON/OFFが自動で連動。別途工事不要です。

リモコン対応※3



離れた場所からの操作ができます。壁面への取り付けも可能。
別売品[RMC-08] ¥7,480(税抜価格¥6,800)

※1 常時換気は積算されません。一体クリーンパネルは日常のお手入れでふいてください。※2 連動する機器については各加熱機器メーカー様にご確認ください。※3「自動」ボタンは風量おまかせ運転機能のボタンです。風量おまかせ運転機能を搭載していない製品では「自動」機能はご利用いただけません。

クリーンフード(ファルコン型) EFR-3R-AP

低位置の取り替えにも対応する、
使いやすいファルコン型。



EFR-3R-AP



SI/シルバーメタリック

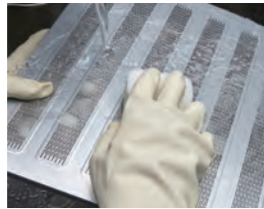
BK/ブラック

写真はEFR-3R-AP602
上部スライド前扉板は別売品です。

アクアスリットフィルタ

親水系コートでお掃除が簡単。

水で油を浮かす親水系コートを
施してあるので、頑固な汚れも、
軽にお掃除するだけ。溝のない
フラットな形状なのでお掃除も
簡単。



ふきやすいフォルム・高さ

折り返しの溝がなく丸い面が多いのでふき
取りやすくなっています。



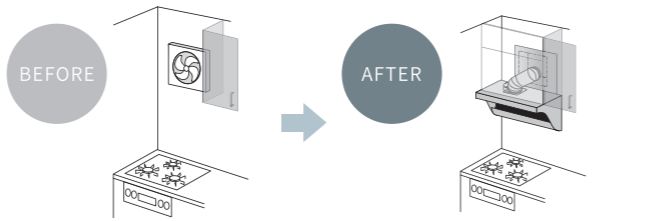
低位置でお掃除しやすい!

低位置になるのでラクに手が届き、日常の
お手入れも簡単です。

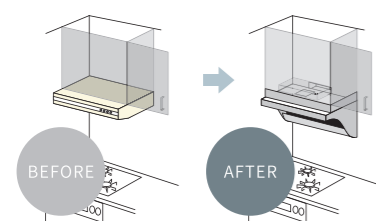
※実際のお手入れでは必ず手袋を着用してください。

今まで困難だった低い位置についた 換気扇の取り替えにも対応できます。

※現場のレイアウト状況により取り付け不可能な場合があります。

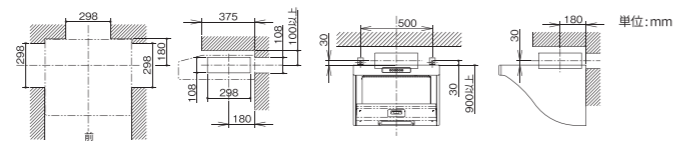


ターボファン取替キット(TTK-EFR)を使うことでターボファンからの取り替えに対応できます。

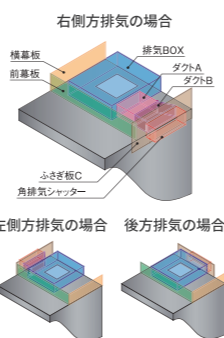


取付寸法 本製品を使用する際のレンジフードの取付位置は角排気穴に対し上図のようになっています。レンジフード取付書の製品寸法図とあわせて取付位置をご確認ください。

EFR-3R-AP用ターボファン取替キットTTK-EFRは右図3方向に排気するための取替キットです。製品を取り付ける前に下図取付寸法を十分に調査し、正しく取り付けできる位置にあるかご確認ください。



注意 ■加熱機の上から製品の下端まで480mm以上となるように設置してください。
■TTK-EFR使用の場合はBL II型相当風量の換気性能となります。
※後方排気の場合は別途横扉板をご注文ください。



■ EFR-3R-AP用ターボファン取替キット
高さ13cm 幅60cm
※横扉板がもう1枚追加になる場合は別途取扱店までご相談ください。

TTK-EFR SI [シルバーメタリック]
¥21,670 (税抜価格¥19,700)

TTK-EFR BK [ブラック]
¥20,350 (税抜価格¥18,500)

[TTK-EFRキット内容]
排気BOX、ダクトA、ダクトB、前扉板、横扉板、角排気シャッター、
取付ベース(2個)、ふさぎ板A、ふさぎ板B、ふさぎ板C、ソフトテープ、
取付用ねじ

親水系コートでフィルタのお掃除簡単。
アクアスリットフィルタが付属のレンジフード。

BDA-3HL-AP

スタンダードフード(シロッコファン・ブーツ型)



シロッコファン アクアスリットフィルタ 親水系コート 600mm 離隔対応

写真はBDA-3HL-AP601 BK
上部前扉板は付属品です。

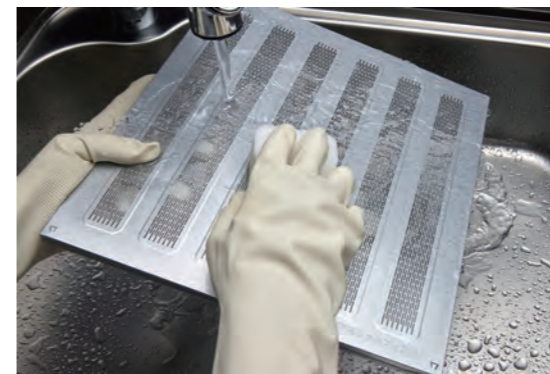
	幅60cm	幅75cm	幅90cm
総高さ60cm	BDA-3HL-AP601 BK [ブラック] ¥83,600 (税抜価格¥76,000)	BDA-3HL-AP751 BK [ブラック] ¥100,980 (税抜価格¥91,800)	BDA-3HL-AP901 BK [ブラック] ¥123,530 (税抜価格¥112,300)
総高さ70cm	BDA-3HL-AP6017 BK [ブラック] ¥83,600 (税抜価格¥76,000)	BDA-3HL-AP7517 BK [ブラック] ¥100,980 (税抜価格¥91,800)	BDA-3HL-AP9017 BK [ブラック] ¥123,530 (税抜価格¥112,300)

※シルバーメタリック、ホワイトもお選びいただけます。
受注生産品につき、別途取扱店までご相談ください。

親水系コートの対象パーツ：フィルタ
別売品・交換部品・取替周辺部材についてはP33~P42をご覧ください。

アクアスリットフィルタ

親水系コートでお掃除が簡単なフィルタです。



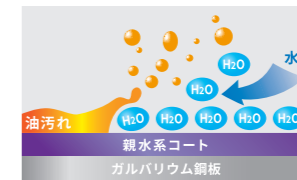
溝のないフラットな形状なのでお掃除が簡単。



スロットフィルタ



アクアスリットフィルタ



水で油を浮かす、サッと洗える表面
処理です。親水系コートと油汚れの
間に水が入り込み、油を浮か上ら
せるので、頑固な汚れも、軽にお掃除
するだけでOK。

天井の低いキッチンに対応可能な
フラット型。

BFRS-3F-AP

スタンダードフード(シロッコファン・フラット型)

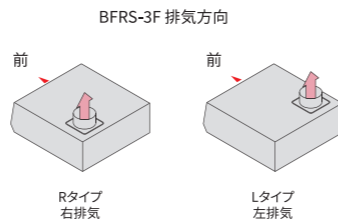


写真はBFRS-3F-AP601 BK

- スロット
フィルタ
- シロッコ
ファン
- 一体
クリーン
パネル
- 整流板
- ファンシー
クリーン
- スライド
前扉板
(別売品)
- 600mm
離隔対応

※幅75cm、幅90cmもあります。別途取扱店までご相談ください。
※シルバーメタリック、ホワイトもお選びいただけます。
※受注生産品につき、別途取扱店までご相談ください。
※後方・側方排気希望の際は別途取扱店までご相談ください。

幅60cm
本体高さ20cm
BFRS-3F-AP601R/L BK
[ブラック]
¥84,480 (税抜価格¥76,800)
R:右排気 / L:左排気



ファンシークリーンの対象パーツ：フィルター
別売品・交換部品・取替周辺部材についてはP33~P42をご覧ください。

フラット型ターボファン(角排気)からの
取り替えに柔軟に対応。

BFR-1E-AP

スタンダードフード(ターボファン・フラット型)

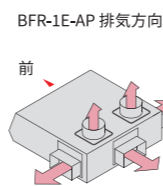


写真はBFR-1E-AP602 W
角排気シャッターは付属品です。

- 一体
クリーン
パネル
- スライド
前扉板
(別売品)
- 600mm
離隔対応

※幅75cmもあります。別途取扱店までご相談ください。
※シルバーメタリックもお選びいただけます。
※受注生産品につき、別途取扱店までご相談ください。

幅60cm
本体高さ20cm
BFR-1E-AP602 W
[ホワイト]
¥60,390 (税抜価格¥54,900)
幅60cm
BFR-1E-AP602 BK
[ブラック]
¥60,390 (税抜価格¥54,900)



※上方排気の際はP39掲載のBFR-1E-AP専用丸排気シャッターをご使用ください。

別売品・交換部品・取替周辺部材についてはP33~P42をご覧ください。

レンジフード国内トップシェアメーカー* 富士工業グループの公式オンラインショップ

フジオーショップ

レンジフード/換気扇のお掃除グッズ、
フィルターをお買い求めいただけます!



水で油汚れを簡単に洗える「アクアスリット
フィルタ」、レンジフード/換気扇専用洗剤
「サットレール」から「クーキレイ」、各種交換
部品まで。富士工業グループがメーカー
純正品という安心感で快適なキッチンライフ
をご提供いたします。

プロにお任せ!
レンジフードクリーニングサービス



レンジフードはキッチンの中でもお掃除が
しにくい場所。フィルターをはじめ、油汚れ
でベトベトになったファン、フードの内部まで
洗浄します。



詳しくはこちら https://www.fujioh.shop/range_cleaning

フジオーショップについて詳しくは

<https://www.fujioh.shop>



TEL 0120-953-903

受付時間 9:00~17:30 (土・日・祝日、夏期休暇、年末年始を除く)

油煙が舞う店内で使える飲食店さま向けの業務用空気清浄機

CoCoCLEAN ココクリーン



CoCoCLEAN [抗ウイルス集じんフィルター搭載モデル]

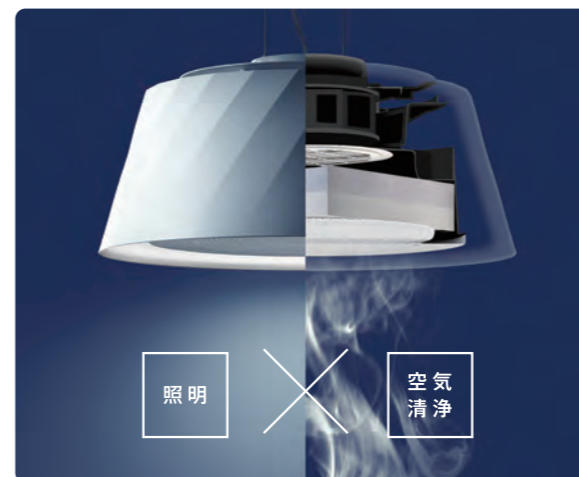


詳しい製品情報は、Webサイトでご覧いただけます。

<https://www.fujioh.com/cococlean>

卓上調理時に発生する空気を清浄しダイニングを照らす、卓上調理専用空気清浄機

cookiray クーキレイ



[抗ウイルス集じんフィルター搭載モデル]



C-BE511-W/BK V



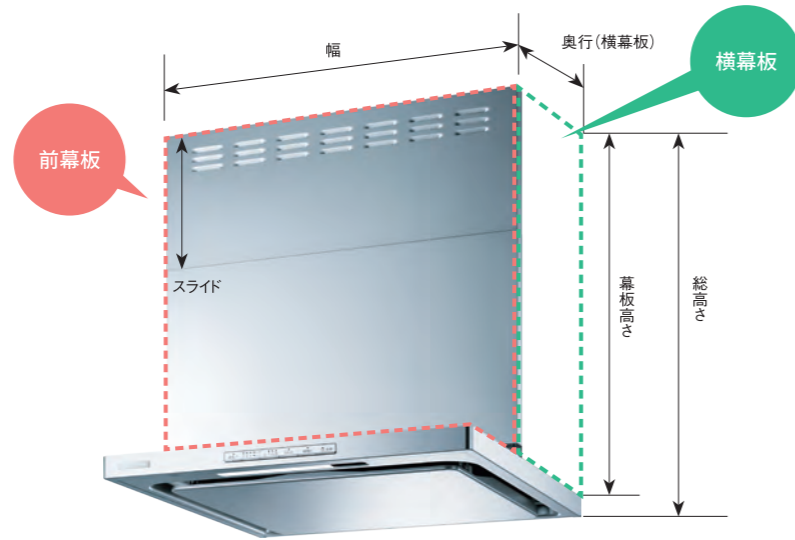
C-PT511-W/BK V



詳しい製品情報は、Webサイトでご覧いただけます。

<https://www.fujioh.com/cookiray>

取り付けもラク!



付属品

◎原寸大型紙

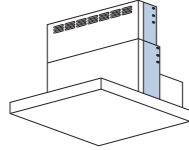
SEG、EWRシリーズには原寸大型紙(取付ねじ位置合わせ用の台紙)が付属。面倒だったねじの位置合わせが簡単になり取り付けやすくなります。

※TAG、OGR、XGR、LGRシリーズは付属の取付ベース引掛機となります。

◎スライド前幕板取付用目隠し板

吊戸と面位置が合わない場合でもすきまをカバーできます。

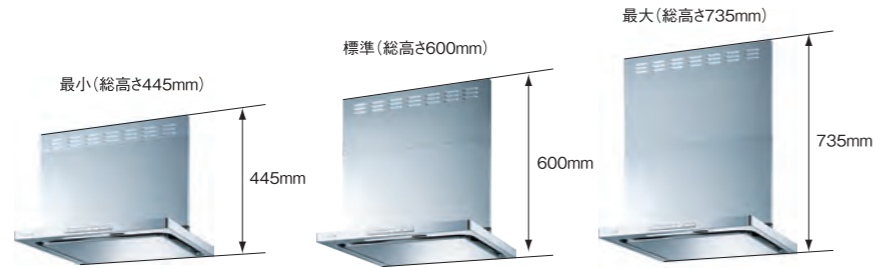
標準取付位置で吊戸(扉含まず)奥行寸法300mm以上対応。短い場合は横幕板が必要となります。



◎スライド前幕板

天井高に合わせてレンジフードの高さを調整可能。多彩なキッチンに、フレキシブルに対応できます。

■OGRシリーズ 取付例



別売品

◎スライド横幕板

目隠し板ですきまがカバーできない場合やフード本体の側面に吊戸棚が無い場合等に使用します。高さを調整できる側面用幕板です。

▶ P35

◎スライド横幕板Hiタイプ

天井高に合わせてレンジフードの高さを調整可能。スライド横幕板よりも高い天井に対応できます。

※ スライド前幕板、スライド前幕板Hiタイプと併用します。

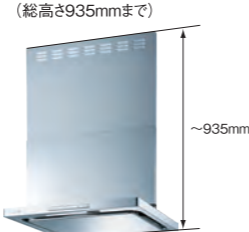
▶ P34

◎スライド前幕板Hiタイプ

同梱しているスライド前幕板では高さ足りない場合、スライド前幕板の上部を交換して使用します。スライド前幕板よりも高い天井に対応できます。

▶ P34

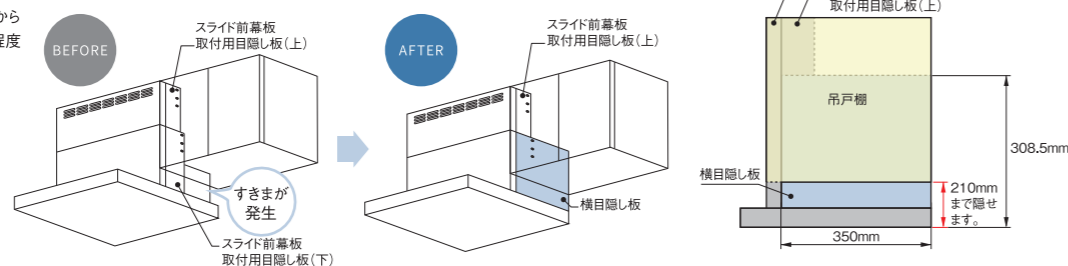
■OGRシリーズ 取付例



◎横目隠し板

レンジフードを取り付けた際に、吊戸下端から製品下端までの距離が25mm~210mm程度生じた場合、横目隠し板を使用します。

▶ P36



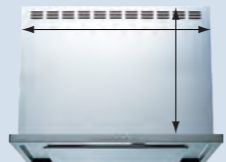
◎特注対応について

標準の部材では対応できない場合、特注で寸法変更や、仕様を一部変更することができます。

※価格や納期、特注可否については別途ご相談ください。右記以外の特注も承っております。



【梁欠き前幕板】
梁がある場合でも設置可能です。
※スライドはしません。



【前幕板高さ／幅変更】
スライド前幕板の高さ調整範囲外の場合、スライド高さ
と幅の寸法を変更できます。

■スライド前幕板Hiタイプ

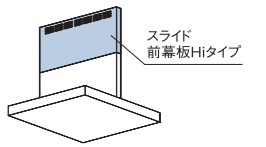
同梱しているスライド前幕板では高さ足りない場合、スライド前幕板の上部を交換して使用します。天井の高いキッチンにも対応できます。

※1 EFRシリーズのみスライド前幕板と併用します。

表A

◎スライド前幕板Hi使用時の総高さ

TAG : 総高さ 735mm~935mm
OGR : 総高さ 735mm~935mm
XGR : 総高さ 735mm~935mm
SEG : 総高さ 735mm~935mm
LGR : 総高さ 735mm~935mm
EWR : 総高さ 775mm~1030mm
EFR : 総高さ 995mm~1250mm



シリーズ名	仕様(総高さ 表A 参照)	幅	色	型名	価格
TAG OGR	幕板高さ: 700mm~900mm	600mm	シルバーメタリック	MPS-HSLDX-5860 SV	¥8,910(税抜価格 ¥8,100)
			グレーメタリック	MPS-HSLDX-5860 GM	¥8,910(税抜価格 ¥8,100)
			フロストホワイト	MPS-HSLDX-5860 FW	¥8,910(税抜価格 ¥8,100)
		750mm	シルバーメタリック	MPS-HSLDX-5875 SV	¥10,230(税抜価格 ¥9,300)
			グレーメタリック	MPS-HSLDX-5875 GM	¥10,230(税抜価格 ¥9,300)
			フロストホワイト	MPS-HSLDX-5875 FW	¥10,230(税抜価格 ¥9,300)
		900mm	シルバーメタリック	MPS-HSLDX-5890 SV	¥11,440(税抜価格 ¥10,400)
			グレーメタリック	MPS-HSLDX-5890 GM	¥11,440(税抜価格 ¥10,400)
			フロストホワイト	MPS-HSLDX-5890 FW	¥11,440(税抜価格 ¥10,400)
XGR	幕板高さ: 700mm~900mm	600mm	シルバーメタリック	MPS-HSLDX-5860 SV	¥8,910(税抜価格 ¥8,100)
			ホワイト	MPS-HSLDX-5860 W	¥7,700(税抜価格 ¥7,000)
		750mm	シルバーメタリック	MPS-HSLDX-5875 SV	¥10,230(税抜価格 ¥9,300)
			ホワイト	MPS-HSLDX-5875 W	¥8,910(税抜価格 ¥8,100)
		900mm	シルバーメタリック	MPS-HSLDX-5890 SV	¥11,440(税抜価格 ¥10,400)
			ホワイト	MPS-HSLDX-5890 W	¥10,230(税抜価格 ¥9,300)
SEG	幕板高さ: 700mm~900mm	600mm	シルバーメタリック	MPS-HSLDX-5860 SV	¥8,910(税抜価格 ¥8,100)
		750mm	シルバーメタリック	MPS-HSLDX-5875 SV	¥10,230(税抜価格 ¥9,300)
		900mm	MPS-HSLDX-5890 SV	¥11,440(税抜価格 ¥10,400)	
LGR	幕板高さ: 700mm~900mm	600mm	シルバーメタリック	MPS-HSLDX-5860 SV	¥8,910(税抜価格 ¥8,100)
			ブラック	MPS-HSLDX-5860 BK	¥7,700(税抜価格 ¥7,000)
		750mm	シルバーメタリック	MPS-HSLDX-5875 SV	¥10,230(税抜価格 ¥9,300)
			ブラック	MPS-HSLDX-5875 BK	¥8,910(税抜価格 ¥8,100)
		900mm	シルバーメタリック	MPS-HSLDX-5890 SV	¥11,440(税抜価格 ¥10,400)
			ブラック	MPS-HSLDX-5890 BK	¥10,230(税抜価格 ¥9,300)
EWR	幕板高さ: 575mm~830mm	600mm	シルバーメタリック	MPS-HSLD-5860 SV	¥8,910(税抜価格 ¥8,100)
			ブラック	MPS-HSLD-5860 BK	¥7,700(税抜価格 ¥7,000)
		750mm	シルバーメタリック	MPS-HSLD-5875 SV	¥10,230(税抜価格 ¥9,300)
			ブラック	MPS-HSLD-5875 BK	¥8,910(税抜価格 ¥8,100)
		900mm	シルバーメタリック	MPS-HSLD-5890 SV	¥11,440(税抜価格 ¥10,400)
			ブラック	MPS-HSLD-5890 BK	¥10,230(税抜価格 ¥9,300)
EFR	幕板高さ: 575mm~830mm	600mm	シルバーメタリック	MPS-HSLD-5860 SI ※1	¥8,910(税抜価格 ¥8,100)
			ブラック	MPS-HSLD-5860 BK ※1	¥7,700(税抜価格 ¥7,000)

■スライド横幕板Hiタイプ

スライド横幕板よりも高い天井に対応できます。

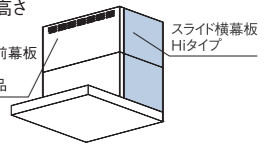
※ スライド前幕板Hiタイプと併用します。

※ スライド横幕板Hiタイプ使用時は、付属のスライド前幕板の前面調整はできません。壁面より375mmが前幕板の前面となります。

表B

◎スライド横幕板Hiタイプ使用時の総高さ

TAG : 総高さ 735mm~935mm
OGR : 総高さ 735mm~935mm
XGR : 総高さ 735mm~935mm
SEG : 総高さ 735mm~935mm
LGR : 総高さ 735mm~935mm
EWR : 総高さ 775mm~1030mm
EFR : 総高さ 995mm~1250mm



シリーズ名	仕様(総高さ 表B 参照)	色	型名	価格
TAG OGR	幕板高さ: 700mm~900mm	シルバーメタリック	YMP-NSLD-AP6935R/L SV	¥15,840(税抜価格 ¥14,400)
		グレーメタリック	YMP-NSLD-AP6935R/L GM	¥15,840(税抜価格 ¥14,400)
		フロストホワイト	YMP-NSLD-AP6935R/L FW	¥15,840(税抜価格 ¥14,400)
XGR	幕板高さ: 700mm~900mm	シルバーメタリック	YMP-NSLD-AP6935R/L SV	¥15,840(税抜価格 ¥14,400)
		ホワイト	YMP-NSLD-AP6935R/L W	¥14,630(税抜価格 ¥13,300)
SEG	幕板高さ: 700mm~900mm	シルバーメタリック	YMP-NSLD-AP6935R/L SV	¥15,840(税抜価格 ¥14,400)
LGR	幕板高さ: 700mm~900mm	シルバーメタリック	YMP-NSLD-AP6935R/L SV	¥15,840(税抜価格 ¥14,400)
		ブラック	YMP-NSLD-AP6935R/L BK	¥14,630(税抜価格 ¥13,300)
EWR	幕板高さ: 575mm~830mm	シルバーメタリック	YMP-NSLD-AP5835R/L SV	¥15,840(税抜価格 ¥14,400)
		ブラック	YMP-NSLD-AP5835R/L BK	¥14,630(税抜価格 ¥13,300)
EFR	幕板高さ: 575mm~830mm	シルバーメタリック	YMP-NSLD-AP5835R/L SI	¥15,840(税抜価格 ¥14,400)
		ブラック	YMP-NSLD-AP5835R/L BK	¥14,630(税抜価格 ¥13,300)

■スライド前幕板

EFR、BFRS、BFRシリーズで前幕板が必要な場合に使用します。
 ※ BFRS、BFRシリーズはスライド横幕板、スライド横幕板Hタイプとの併用はできません。

表C ◎スライド前幕板使用時の総高さ

EFR：総高さ 795mm～1050mm
 BFRS：総高さ 575mm～830mm
 BFR：総高さ 575mm～830mm



シリーズ名	仕様(総高さ 表C 参照)	幅	色	型名	価格
EFR	幕板高さ：375mm～630mm	600mm	シルバーメタリック	MP-SLD-3860 SI	¥19,580(税抜価格¥17,800)
			ブラック	MP-SLD-3860 BK	¥18,260(税抜価格¥16,600)
BFRS	幕板高さ：375mm～630mm	600mm	ブラック	MP-SLD-3860 BK	¥18,260(税抜価格¥16,600)
BFR	幕板高さ：375mm～630mm	600mm	ブラック	MP-SLD-3860 BK	¥18,260(税抜価格¥16,600)
			ホワイト	MP-SLD-3860 W	¥18,260(税抜価格¥16,600)

■前幕板

BFRS、BFRシリーズで前幕板が必要な場合に使用します。
 ※ 前幕板はスライドしない固定タイプとなります。
 ※ 総高さ600mm～700mm用。その他の寸法は別途取扱店までご相談ください。

表D ◎前幕板使用時の総高さ

MP-604使用時・・・総高さ600mm
 MP-605使用時・・・総高さ700mm



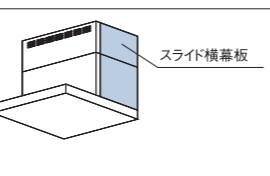
シリーズ名	仕様(総高さ 表D 参照)	幅	色	型名	価格
BFRS	幕板高さ：400mm	600mm	ブラック	MP-604 BK	¥5,610(税抜価格¥5,100)
	幕板高さ：500mm			MP-605 BK	¥5,610(税抜価格¥5,100)
BFR	幕板高さ：400mm	600mm	ブラック	MP-604 BK	¥5,610(税抜価格¥5,100)
			ホワイト	MP-604 W	¥5,610(税抜価格¥5,100)
	幕板高さ：500mm		ブラック	MP-605 BK	¥5,610(税抜価格¥5,100)
			ホワイト	MP-605 W	¥5,610(税抜価格¥5,100)

■スライド横幕板

天井高に合わせて高さを調整できる横幕板です。
 ※ スライド前幕板Hタイプと併用できません。
 ※ スライド横幕板使用時は、付属のスライド前幕板の前面調整はできません。壁面より375mmが前幕板の前面となります。

表E ◎スライド横幕板使用時の総高さ

TAG：総高さ 445mm～735mm
 OGR：総高さ 445mm～735mm
 XGR：総高さ 445mm～735mm
 SEG：総高さ 445mm～735mm
 LGR：総高さ 445mm～735mm
 EWR：総高さ 575mm～830mm
 EFR：総高さ 795mm～1050mm

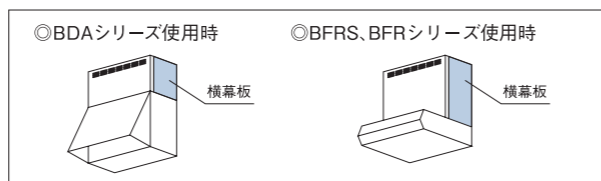


シリーズ名	仕様(総高さ 表E 参照)	色	型名	価格
TAG OGR	幕板高さ：410mm～700mm	シルバーメタリック	YMP-NSLD-AP4135R/L SV	¥14,630(税抜価格¥13,300)
		グレーメタリック	YMP-NSLD-AP4135R/L GM	¥14,630(税抜価格¥13,300)
		フロストホワイト	YMP-NSLD-AP4135R/L FW	¥14,630(税抜価格¥13,300)
XGR	幕板高さ：410mm～700mm	シルバーメタリック	YMP-NSLD-AP4135R/L SV	¥14,630(税抜価格¥13,300)
		ホワイト	YMP-NSLD-AP4135R/L W	¥13,310(税抜価格¥12,100)
SEG	幕板高さ：410mm～700mm	シルバーメタリック	YMP-NSLD-AP4135R/L SV	¥14,630(税抜価格¥13,300)
LGR	幕板高さ：410mm～700mm	シルバーメタリック	YMP-NSLD-AP4135R/L SV	¥14,630(税抜価格¥13,300)
		ブラック	YMP-NSLD-AP4135R/L BK	¥13,310(税抜価格¥12,100)
EWR	幕板高さ：375mm～630mm	シルバーメタリック	YMP-NSLD-AP3835R/L SV	¥14,630(税抜価格¥13,300)
		ブラック	YMP-NSLD-AP3835R/L BK	¥13,310(税抜価格¥12,100)
EFR	幕板高さ：375mm～630mm	シルバーメタリック	YMP-NSLD-AP3835R/L SI	¥14,630(税抜価格¥13,300)
		ブラック	YMP-NSLD-AP3835R/L BK	¥13,310(税抜価格¥12,100)

■横幕板

BDA、BFRS、BFRシリーズで横幕板が必要な場合に使用します。
 ※ 横幕板はスライドしない固定タイプとなります。
 ※ 右側面・左側面共通です。
 ※ 総高さ600mm～700mm用。その他の寸法は別途取扱店までご相談ください。

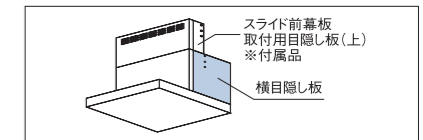
◎BDAシリーズ使用時 ◎BFRS、BFRシリーズ使用時



シリーズ名	仕様	色	型名	価格
BDA	幕板高さ：200mm	ブラック	YMP20-AP345 BK	¥3,300(税抜価格¥3,000)
	幕板高さ：300mm		YMP30-AP345 BK	¥3,300(税抜価格¥3,000)
BFRS	幕板高さ：400mm	ブラック	YMPP40-BF31 BK	¥6,490(税抜価格¥5,900)
	幕板高さ：500mm		YMPP50-BF31 BK	¥7,150(税抜価格¥6,500)
BFR	幕板高さ：400mm	ブラック	YMPP40-BF31 BK	¥6,490(税抜価格¥5,900)
		ホワイト	YMPP40-BF31 W	¥6,490(税抜価格¥5,900)
	幕板高さ：500mm	ブラック	YMPP50-BF31 BK	¥7,150(税抜価格¥6,500)
		ホワイト	YMPP50-BF31 W	¥7,150(税抜価格¥6,500)

■横目隠し板

吊戸下端から製品下端までの距離が生じた場合に、スライド前幕板取付用目隠し板の下部を交換して使用します。
 ※ 横目隠し板ご使用時は、付属のスライド前幕板の前面調整はできません。壁面より375mmが前幕板の前面となります。



シリーズ名	仕様	色	型名	価格
TAG OGR	対応範囲：25mm～210mm	シルバーメタリック	UYMPX-AP1835R/L SV	¥7,370(税抜価格¥6,700)
		グレーメタリック	UYMPX-AP1835R/L GM	¥7,370(税抜価格¥6,700)
		フロストホワイト	UYMPX-AP1835R/L FW	¥7,370(税抜価格¥6,700)
XGR	対応範囲：25mm～210mm	シルバーメタリック	UYMPX-AP1835R/L SV	¥7,370(税抜価格¥6,700)
		ホワイト	UYMPX-AP1835R/L W	¥6,710(税抜価格¥6,100)
SEG	対応範囲：25mm～210mm	シルバーメタリック	UYMPX-AP1835R/L SV	¥7,370(税抜価格¥6,700)
LGR	対応範囲：25mm～210mm	シルバーメタリック	UYMPX-AP1835R/L SV	¥7,370(税抜価格¥6,700)
		ブラック	UYMPX-AP1835R/L BK	¥6,710(税抜価格¥6,100)
EWR	対応範囲：60mm～245mm	シルバーメタリック	UYMP-AP1835R/L SV	¥7,370(税抜価格¥6,700)
		ブラック	UYMP-AP1835R/L BK	¥6,710(税抜価格¥6,100)

■同時給排ユニット

高層住宅や寒冷地等、高い気密性・断熱性が必要とされる住宅では安定した排気をおこない、同時に新鮮な空気を供給しなければなりません。給気専用の空気経路を設け、排気と給気を同時にこなす、高气密住宅に必須のレンジフードです。

※ TAGシリーズの幅600mmは対応していません。
 ※ レンジフード本体に同時給排ユニットを取り付けてご使用ください。
 ※ 受注生産品となります。
 ※ 総高さ600mm～700mm用。その他の寸法は別途取扱店までご相談ください。
 ※ 幕板の前面は背面から375mmの位置になります。その他の寸法は別途取扱店までご相談ください。

◎TAG、OGR、XGR、LGRシリーズ使用時 ◎SEGシリーズ使用時

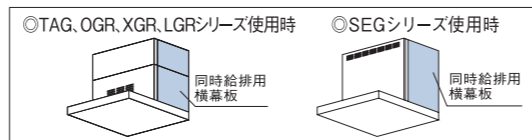


シリーズ名	幅	仕様	色	型名	価格
TAG	750mm	スライド幕板仕様 総高さ：600mm～700mm	シルバーメタリック	TAGVS-76070 SV	¥58,520(税抜価格¥53,200)
			グレーメタリック	TAGVS-76070 GM	¥58,520(税抜価格¥53,200)
			フロストホワイト	TAGVS-76070 FW	¥58,520(税抜価格¥53,200)
	900mm		シルバーメタリック	TAGVS-96070 SV	¥63,800(税抜価格¥58,000)
			グレーメタリック	TAGVS-96070 GM	¥63,800(税抜価格¥58,000)
			フロストホワイト	TAGVS-96070 FW	¥63,800(税抜価格¥58,000)
OGR	600mm	スライド幕板仕様 総高さ：600mm～700mm	シルバーメタリック	OGRVS-66070 SV	¥53,020(税抜価格¥48,200)
			グレーメタリック	OGRVS-66070 GM	¥53,020(税抜価格¥48,200)
			フロストホワイト	OGRVS-66070 FW	¥53,020(税抜価格¥48,200)
	750mm		シルバーメタリック	OGRVS-76070 SV	¥58,520(税抜価格¥53,200)
			グレーメタリック	OGRVS-76070 GM	¥58,520(税抜価格¥53,200)
			フロストホワイト	OGRVS-76070 FW	¥58,520(税抜価格¥53,200)
900mm	シルバーメタリック	OGRVS-96070 SV	¥63,800(税抜価格¥58,000)		
	グレーメタリック	OGRVS-96070 GM	¥63,800(税抜価格¥58,000)		
	フロストホワイト	OGRVS-96070 FW	¥63,800(税抜価格¥58,000)		
XGR	600mm	スライド幕板仕様 総高さ：600mm～700mm	シルバーメタリック	XLGRVS-66070 SV	¥53,020(税抜価格¥48,200)
			ホワイト	XLGRVS-66070 W	¥48,950(税抜価格¥44,500)
	750mm		シルバーメタリック	XLGRVS-76070 SV	¥58,520(税抜価格¥53,200)
			ホワイト	XLGRVS-76070 W	¥54,120(税抜価格¥49,200)
	900mm		シルバーメタリック	XLGRVS-96070 SV	¥63,800(税抜価格¥58,000)
			ホワイト	XLGRVS-96070 W	¥59,290(税抜価格¥53,900)
SEG	600mm	総高さ：600mm 総高さ：700mm	シルバーメタリック	TLRV-6565 SV	¥53,020(税抜価格¥48,200)
				TLRV-6665 SV	¥53,020(税抜価格¥48,200)
	750mm			TLRV-7565 SV	¥58,520(税抜価格¥53,200)
				TLRV-7665 SV	¥58,520(税抜価格¥53,200)
	900mm			TLRV-9565 SV	¥63,800(税抜価格¥58,000)
				TLRV-9665 SV	¥63,800(税抜価格¥58,000)
LGR	600mm	スライド幕板仕様 総高さ：600mm～700mm	シルバーメタリック	XLGRVS-66070 SV	¥53,020(税抜価格¥48,200)
			ブラック	XLGRVS-66070 BK	¥48,950(税抜価格¥44,500)
	750mm		シルバーメタリック	XLGRVS-76070 SV	¥58,520(税抜価格¥53,200)
			ブラック	XLGRVS-76070 BK	¥54,120(税抜価格¥49,200)
	900mm		シルバーメタリック	XLGRVS-96070 SV	¥63,800(税抜価格¥58,000)
			ブラック	XLGRVS-96070 BK	¥59,290(税抜価格¥53,900)

■同時給排用横幕板

同時給排ユニット取り付け時、横幕板が必要な場合に使用します。

- ※ 受注生産品となります。
- ※ 総高さ600mm~700mm用。その他の寸法は別途取扱店までご相談ください。
- ※ 幅600mm・750mm・900mm共用です。
- ※ スライド幕板仕様は、総高さ600mmよりも低くなる場合スライドしない固定タイプとなります。別途取扱店までご相談ください。



シリーズ名	仕様	色	型名	価格
TAG OGR	スライド幕板仕様 総高さ：600mm~700mm	シルバーメタリック	SPBS6070-A350R/L SV	¥16,390(税抜価格¥14,900)
		グレーメタリック	SPBS6070-A350R/L GM	¥16,390(税抜価格¥14,900)
		フロストホワイト	SPBS6070-A350R/L FW	¥16,390(税抜価格¥14,900)
XGR	スライド幕板仕様 総高さ：600mm~700mm	シルバーメタリック	SPBS6070-A350R/L SV	¥16,390(税抜価格¥14,900)
		ホワイト	SPBS6070-A350R/L W	¥12,870(税抜価格¥11,700)
SEG	総高さ：600mm	シルバーメタリック	SPBL565-A325 SV	¥11,220(税抜価格¥10,200)
	総高さ：700mm		SPBL665-A325 SV	¥11,220(税抜価格¥10,200)
LGR	スライド幕板仕様 総高さ：600mm~700mm	シルバーメタリック	SPBS6070-A350R/L SV	¥16,390(税抜価格¥14,900)
		ブラック	SPBS6070-A350R/L BK	¥12,870(税抜価格¥11,700)

■プラグ変換アダプター

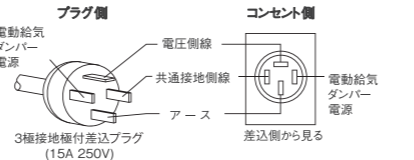
製品に取り付けることで、4心プラグ(電動給気ダンパー連動仕様レンジフード)に変換できます。

- ※ 下記製品以外は特注対応となります。
- ※ 他社製品には対応していません。

シリーズ名	仕様	型名	価格
TAG/OGR/SEG	4心差込プラグ(15A 250V)	PLG-4SOX	¥15,290(税抜価格¥13,900)
XGR/LGR		PLG-4SL	
EWR		PLG-4SE	
TAG/OGR/SEG	4心引掛プラグ(20A 250V)	PLG-4HOX	
XGR/LGR		PLG-4HL	
EWR		PLG-4HE	

当社の電動給気ダンパー連動レンジフード®[4心プラグ(公団)仕様]のプラグは右図のようになっています。現場状況によって、コンセント側の配線が右図と異なる場合がありますので、必ず配線を確認してから取り付けをおこなってください。右図配線と異なると故障の原因になります。

※ 100V出力線(SRS-100V)を使用するタイプは除く。



■リモコン

リモコンがあればレンジフードから離れていても手元で簡単に操作できます。またリモコンホルダーを壁面に取り付ければ壁スイッチとしてすっきり収納できます。

※ 「自動」ボタンは風量おまかせ運転機能のボタンです。風量おまかせ運転機能を搭載していない製品では「自動」機能はご利用いただけません。



シリーズ名	型名	価格
TAG OGR COGR SOGR XGR SEG LGR EWR EFR	RMC-08	¥7,480(税抜価格¥6,800)

■電動密閉式シャッター

電動密閉式シャッターを取り付けることでレンジフードのON⇄OFFと連動して排気口のシャッターが自動的に全開⇄密閉。外部騒音・外風の侵入をカットします。

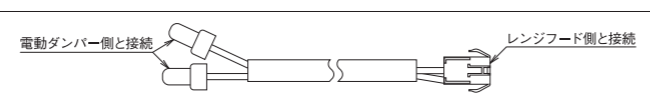
※ 煙逆流防止用電動ダンパーとしては使用できません。



シリーズ名	型名	価格
TAG OGR COGR SOGR XGR SEG LGR EWR EFR	HDS-150	¥19,690(税抜価格¥17,900)

■市販電動ダンパー用出力線

壁面やダクト内部に設置された市販の電動ダンパーと連動させることにより、給・排気口を防ぎます。



シリーズ名	給気用		排気用	
	型名	価格	型名	価格
TAG OGR COGR SOGR XGR SEG LGR EWR EFR	SRS-100V	¥4,180(税抜価格¥3,800)	OP-100V	¥4,180(税抜価格¥3,800)

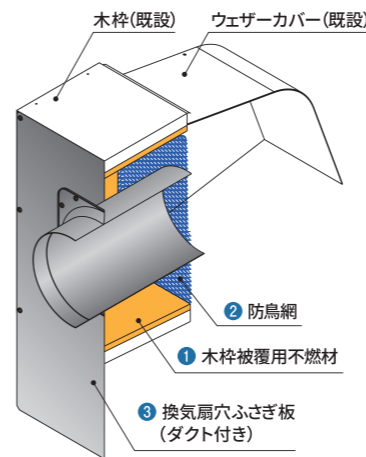
換気扇型プロペラファンからシロッコファンへの取り替え

■プロペラ換気扇取替キット 特許権取得済

PTK-25(①+②+③) ¥19,140(税抜価格¥17,400)

プロペラ換気扇タイプからシロッコファンタイプへリフォームする場合に必要なパーツをセットにした便利なキットです。外壁側からの工事が不要なため、施工性が良くなりました。

※ 別途ダクト部材が必要となります。 ※TAGシリーズには対応していません。



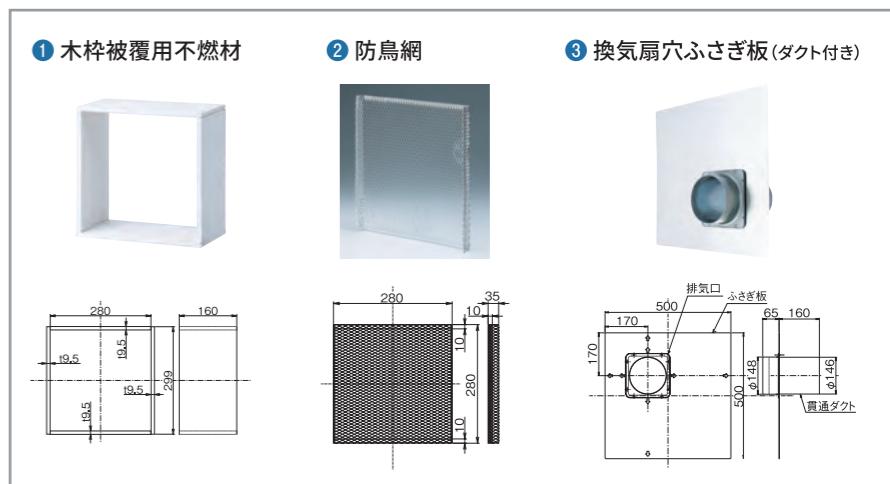
以下の組み合わせでもご用意しています。

●木枠被覆用不燃材・防鳥網セット

PTK-KA(①+②) ¥10,230(税抜価格¥9,300)

●換気扇穴ふさぎ板(ダクト付き)

PTK-FD(③) ¥8,910(税抜価格¥8,100)



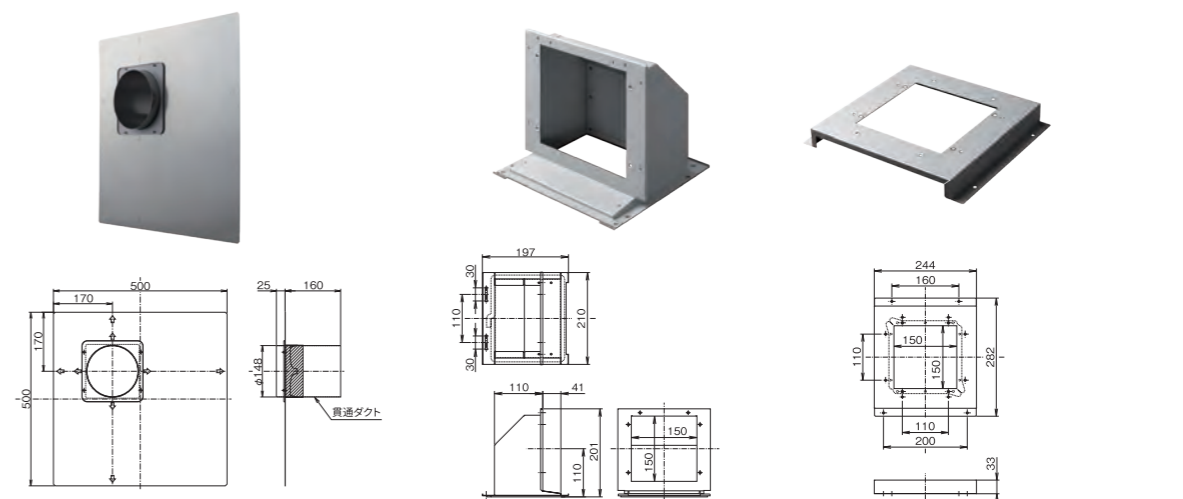
■TAGシリーズ専用プロペラ換気扇取替キット

PTK-TA(①+②+④+⑤+⑥+⑦) ¥28,930(税抜価格¥26,300)

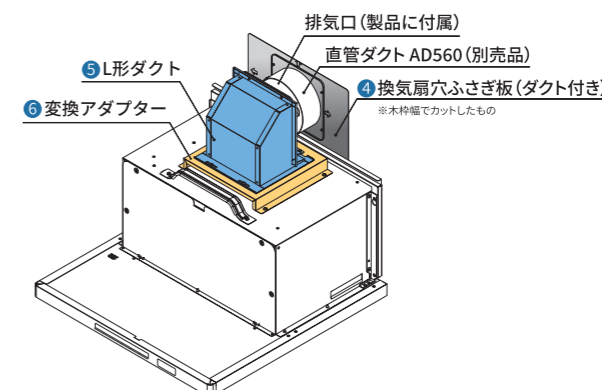
プロペラ換気扇タイプからTAGシリーズへリフォームする場合に必要なパーツをセットにした便利なキットです。

※ 別途ダクト部材が必要となります。

- ④ 換気扇穴ふさぎ板(ダクト付き)
- ⑤ L形ダクト
- ⑥ 変換アダプター
- ⑦ 型紙



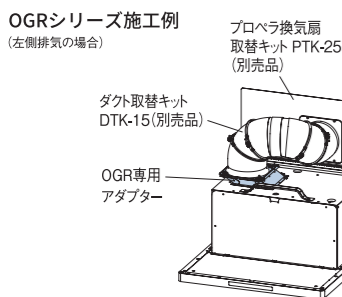
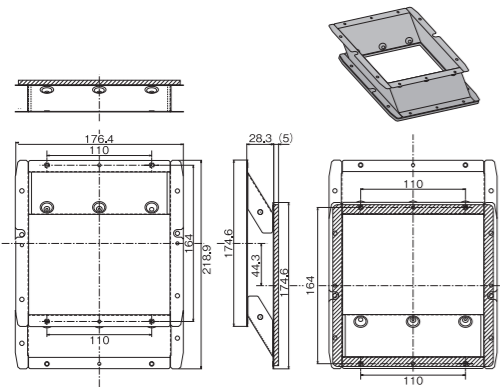
TAGシリーズ施工例
(後方排気の場合)



■OGR専用アダプター

OGGAP28-44 ¥3,520 (税抜価格¥3,200)

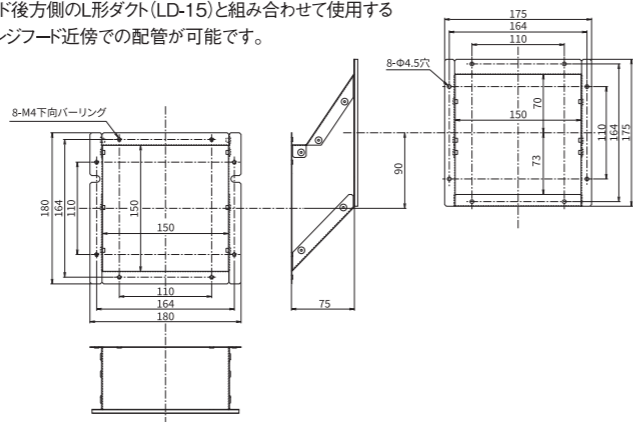
レンジフード後方側のプロペラ換気扇取替キット(PTK-25)とのダクト接続において、ダクト取替キット(DTK-15)と組み合わせて使用することで、レンジフード近傍での配管が可能です。



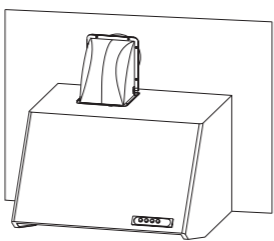
■排気位置変更アダプター

GAP75-90 ¥11,550 (税抜価格¥10,500)

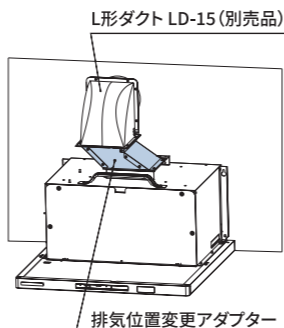
レンジフード後方側のL形ダクト(LD-15)と組み合わせて使用することで、レンジフード近傍での配管が可能です。



BDRシリーズ 施工例



TAGシリーズ 施工例

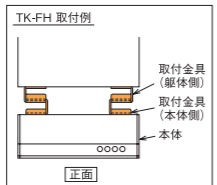
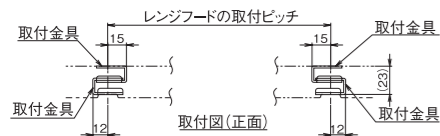


ターボファンからターボファンへの取り替え

■BFRシリーズ用取付金具

TK-FH ¥6,820 (税抜価格¥6,200)

フラット型フードを消防法に合わせた方法で吊戸棚等に取り付ける場合に使用します。

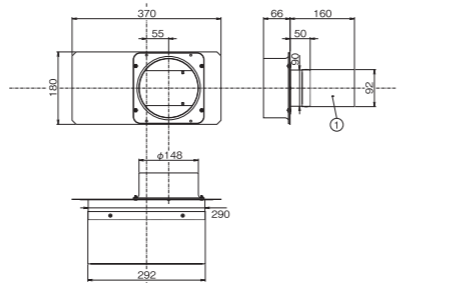


角ダクトから丸ダクトへの取り替え

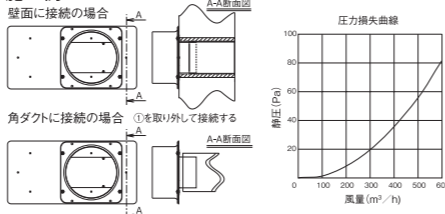
■角ダクト変換アダプター

RD-CA ¥8,910 (税抜価格¥8,100)

角ダクトからφ150ダクトに変換して工事をする場合に使用します。



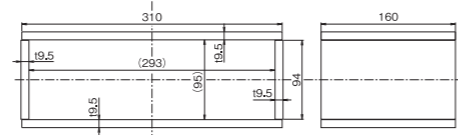
施工例



■角ダクト木枠交換用不燃材

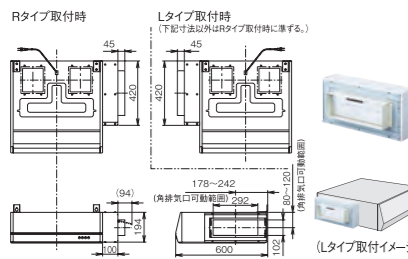
KZ-RD ¥7,700 (税抜価格¥7,000)

角穴が木枠の場合、不燃材に交換する必要があります。



■BFRシリーズ用ターボファン取替キット (側方排気用)

幅700mmのターボファンからの取替部材です。ターボファン(側方角排気)からの取り替えに使用します。※排気位置を調整できます。R/L各タイプに共通して使用できます。

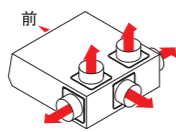
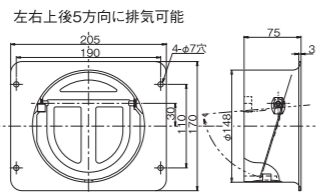


型名	色	価格
CH-TTSK BK	ブラック	¥23,540 (税抜価格¥21,400)
CH-TTSK W	ホワイト	¥23,540 (税抜価格¥21,400)

■BFRシリーズ専用丸排気シャッター

TMS-15 ¥5,170 (税抜価格¥4,700)

ターボファンで丸排気に変更する場合に使用します。



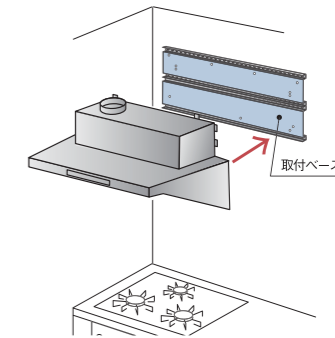
仕上げ部材

■取付ベース

レンジフードを取り付けるためのベース。新規取り付けの際、既設取付下地と位置が合わない場合に使用します。

※ 本製品の取り付けには確実な作業が必要になります。荷重は必ず450mmピッチ以上の柱または間柱にもたせるようにしてください。
 ※ 既設下地の間柱間隔により使用できない場合があります。
 ※ TAG、OGR、XGR、LGRシリーズは取付ベースが付属しています。
 ※ 塗装はしていません(鋼板素地)。

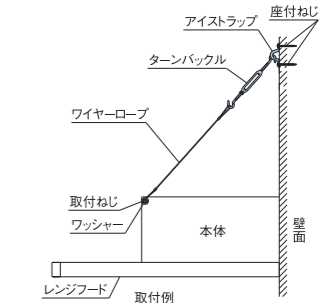
シリーズ名	幅	型名	価格
SEG	600mm	TKB-XGR60	¥10,230 (税抜価格 ¥9,300)
	750mm	TKB-XGR75	¥11,440 (税抜価格¥10,400)
	900mm	TKB-XGR90	¥12,760 (税抜価格¥11,600)
EWR	600mm	TKB-EWR60	¥10,230 (税抜価格 ¥9,300)
	750mm	TKB-EWR75	¥11,440 (税抜価格¥10,400)
	900mm	TKB-EWR90	¥12,760 (税抜価格¥11,600)



■前垂れ調整金具

レンジフードと周囲の水平がとれない場合に使用します。

シリーズ名	型名	価格
TAG OGR XGR SEG LGR EWR	MK-APH	¥5,390 (税抜価格¥4,900)

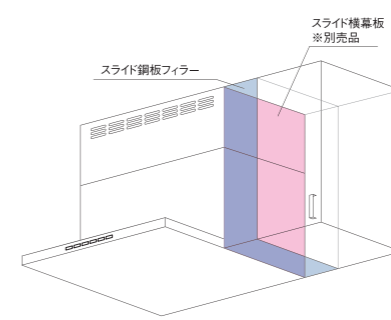


仕上げ部材

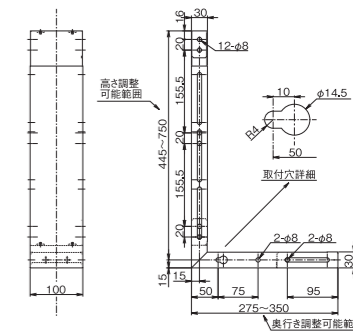
■スライド鋼板フィルター

レンジフードと壁面・吊戸の間に発生したすきまを隠すフィルターです。

※ スライド鋼板フィルターをご使用の際は横幕板を併用してください。
 ※ 特注対応可能(高さ・幅の寸法変更)。



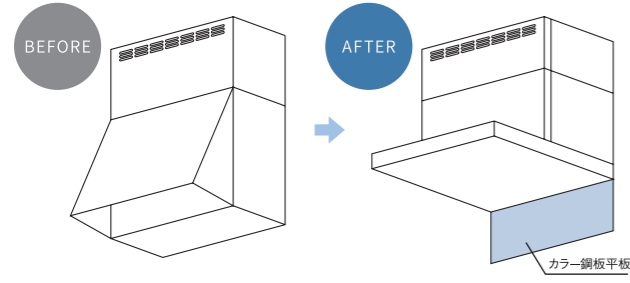
写真はKFL-AP4528 SV



シリーズ名	色	仕様	型名	価格
TAG OGR	シルバーメタリック	総高さ : 445mm~ 750mm 幅 : 100mm	KFL-AP4528 SV	¥8,910 (税抜価格¥8,100)
	グレーメタリック		KFL-AP4528 GM	¥8,910 (税抜価格¥8,100)
	フロストホワイト		KFL-AP4528 FW	¥8,910 (税抜価格¥8,100)
XGR	シルバーメタリック		KFL-AP4528 SV	¥8,910 (税抜価格¥8,100)
	ホワイト		KFL-AP4528 W	¥7,700 (税抜価格¥7,000)
	シルバーメタリック		KFL-AP4528 SV	¥8,910 (税抜価格¥8,100)
SEG	シルバーメタリック	KFL-AP4528 SV	¥8,910 (税抜価格¥8,100)	
	シルバーメタリック	KFL-AP4528 SV	¥8,910 (税抜価格¥8,100)	
LGR	ブラック	KFL-AP4528 BK	¥7,700 (税抜価格¥7,000)	
	シルバーメタリック	KFL-AP4528 SV	¥8,910 (税抜価格¥8,100)	
	ブラック	KFL-AP4528 BK	¥7,700 (税抜価格¥7,000)	

■カラー鋼板平板

本体同色のカラー鋼板です。既設取付面が露出し、意匠合わせが必要な際に使用します。



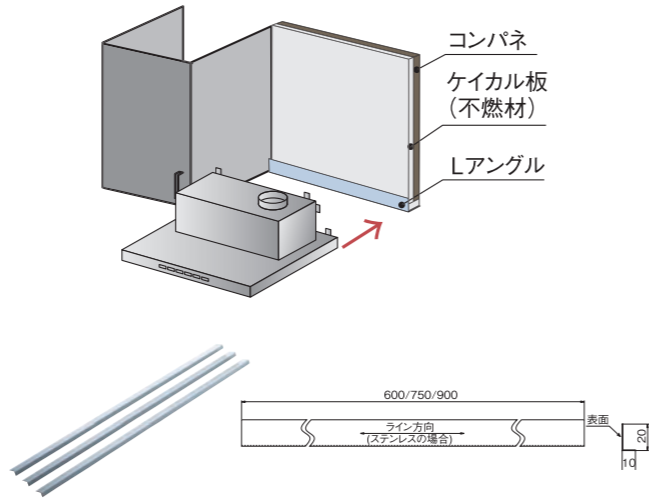
寸法 600/750/900×300mm (3枚入り)

※ SV : TAG/OGR/XGR/SEG/LGR/EWRシリーズ SI : EFRシリーズ GM : TAG/OGRシリーズ FW : TAG/OGRシリーズ ※2 ホワイトは受注生産品になります。

幅	色	型名	価格
600mm	シルバーメタリック	CK-60-3 SV ※	¥10,230(税抜価格 ¥9,300)
	シルバーメタリック	CK-60-3 SI ※	¥10,230(税抜価格 ¥9,300)
	グレーメタリック	CK-60-3 GM ※	¥10,230(税抜価格 ¥9,300)
	ブラック	CK-60-3 BK	¥8,910(税抜価格 ¥8,100)
	ホワイト	CK-60-3 W	¥8,910(税抜価格 ¥8,100)
750mm	シルバーメタリック	CK-75-3 SV ※	¥10,780(税抜価格 ¥9,800)
	シルバーメタリック	CK-75-3 SI ※	¥10,780(税抜価格 ¥9,800)
	グレーメタリック	CK-75-3 GM ※	¥10,780(税抜価格 ¥9,800)
	ブラック	CK-75-3 BK	¥9,570(税抜価格 ¥8,700)
	ホワイト	CK-75-3 W	¥9,570(税抜価格 ¥8,700)
900mm	シルバーメタリック	CK-90-3 SV ※	¥11,440(税抜価格 ¥10,400)
	シルバーメタリック	CK-90-3 SI ※	¥11,440(税抜価格 ¥10,400)
	グレーメタリック	CK-90-3 GM ※	¥11,440(税抜価格 ¥10,400)
	ブラック	CK-90-3 BK	¥10,230(税抜価格 ¥9,300)
	ホワイト	CK-90-3 W	¥10,230(税抜価格 ¥9,300)
	フロストホワイト	CK-90-3 FW ※	¥11,440(税抜価格 ¥10,400)

■Lアングル

不燃処理等で手前にふかした際の意匠合わせに使用します。



※1 SV : TAG/OGR/XGR/SEG/LGR/EWRシリーズ SI : EFRシリーズ GM : TAG/OGRシリーズ FW : TAG/OGRシリーズ ※2 ホワイトは受注生産品になります。

幅	色	型名	価格
600mm	シルバーメタリック	LA-60-3 SV ※1	¥6,930(税抜価格 ¥6,300)
	シルバーメタリック	LA-60-3 SI ※1	¥6,930(税抜価格 ¥6,300)
	グレーメタリック	LA-60-3 GM ※1	¥6,930(税抜価格 ¥6,300)
	ブラック	LA-60-3 BK	¥6,380(税抜価格 ¥5,800)
	ホワイト	LA-60-3 W ※2	¥6,380(税抜価格 ¥5,800)
750mm	シルバーメタリック	LA-75-3 SV ※1	¥7,700(税抜価格 ¥7,000)
	シルバーメタリック	LA-75-3 SI ※1	¥7,700(税抜価格 ¥7,000)
	グレーメタリック	LA-75-3 GM ※1	¥7,700(税抜価格 ¥7,000)
	ブラック	LA-75-3 BK	¥6,930(税抜価格 ¥6,300)
	ホワイト	LA-75-3 W ※2	¥6,930(税抜価格 ¥6,300)
900mm	シルバーメタリック	LA-90-3 SV ※1	¥8,250(税抜価格 ¥7,500)
	シルバーメタリック	LA-90-3 SI ※1	¥8,250(税抜価格 ¥7,500)
	グレーメタリック	LA-90-3 GM ※1	¥8,250(税抜価格 ¥7,500)
	ブラック	LA-90-3 BK	¥7,700(税抜価格 ¥7,000)
	ホワイト	LA-90-3 W ※2	¥7,700(税抜価格 ¥7,000)
	フロストホワイト	LA-90-3 FW ※1	¥8,250(税抜価格 ¥7,500)

交換部品

■フィルター(交換用)

※1 2枚セット価格

シリーズ名	材質	表面処理	型名	価格	必要枚数
EWR	銅板	親水系コート	ASF-AP121-2	¥7,700(税抜価格 ¥7,000) ※1	2
EFR	銅板	親水系コート	ASF-AP2521	¥5,170(税抜価格 ¥4,700)	2
BDA	銅板	親水系コート	ASF-3411	¥4,840(税抜価格 ¥4,400)	幅600/750mm 2
					幅900mm 3
BFRS	銅板	ファンシークリーン	CSF16-4001	¥4,950(税抜価格 ¥4,500)	1
BFR	銅板	-	BFE-352	¥7,370(税抜価格 ¥6,700)	1

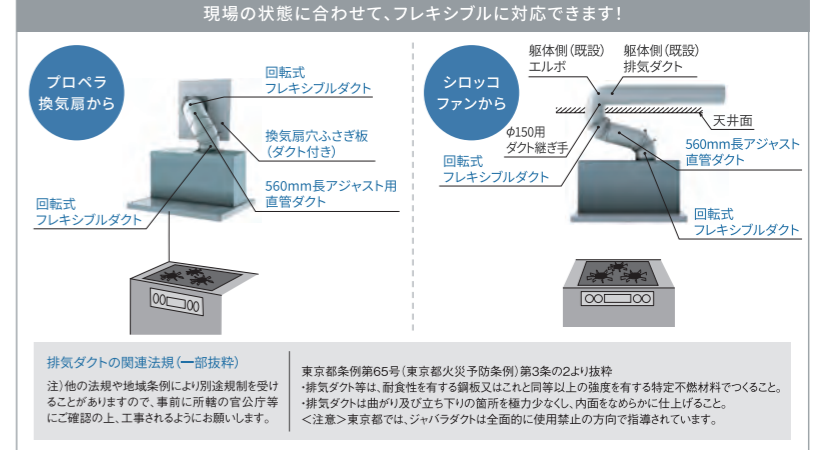
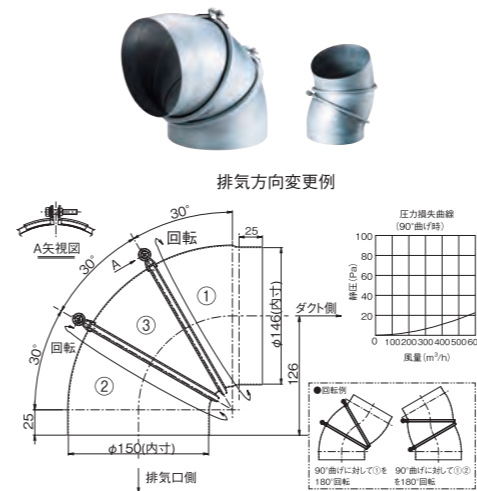
ダクト関連部材

■回転式フレキシブルダクト 特許権・意匠権取得済

1個入り TFD-15 オープン価格

2個入り TFD-15-2 オープン価格

フレキシブルに排気方向を変更できます。ジャバラダクトが使用不可の地域でも取り付け可能です。

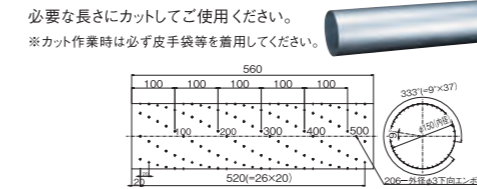


現場の状態に合わせて、フレキシブルに対応できます！

排気ダクトの関連法規(一部抜粋)
 注)他の法規や地域条例により別途規制を受けることがありますので、事前に所轄の官公庁等にご確認の上、工事されるようにお願いします。
 東京都条例第65号(東京都火災予防条例)第3条の2より抜粋
 ・排気ダクト等は、耐火性を有する鋼板又はこれと同等以上の強度を有する特定不燃材料でつくこと。
 ・排気ダクトは曲がり及び立ち下りの箇所を極力少なくし、内面をなめらかに仕上げること。
 <注意>東京都では、ジャバラダクトは全面的に使用禁止の方向で指導されています。

■560mm長アジャスト用直管ダクト

1本入り AD560 ¥4,620(税抜価格 ¥4,200)
 2本入り AD560-2 ¥7,700(税抜価格 ¥7,000)



■ダクト取替キット

DTK-15 オープン価格

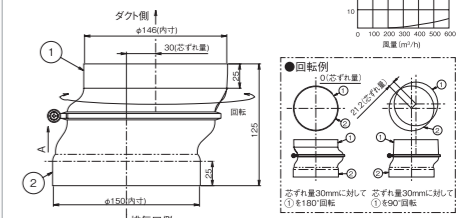
TFD-15(2個)、AD560(1個)のセット。



■芯ずれ補正ダクト

TJD-15 オープン価格

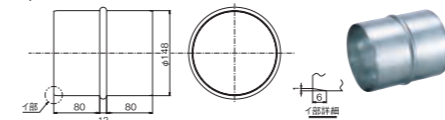
上下のダクトを回転させることで0mm~30mmの芯ずれに対応可能です。



■φ150用ダクト継ぎ手

SDT-15 ¥3,080(税抜価格 ¥2,800)

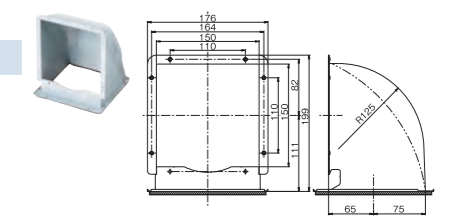
φ150(内寸)の複数のダクトをつなぐ際に使用します。



■L形ダクト

LD-15 ¥3,520(税抜価格 ¥3,200)

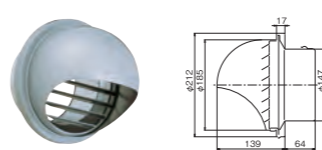
排気方向を変える場合に使用します。



外壁関連部材

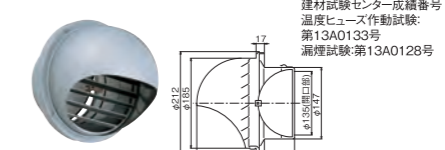
■ステンレス製丸形フード

VC-15H ¥7,480(税抜価格 ¥6,800)



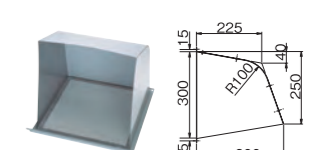
■ステンレス製防火ダンパー付丸形フード

VC-15DH ¥14,850(税抜価格 ¥13,500)



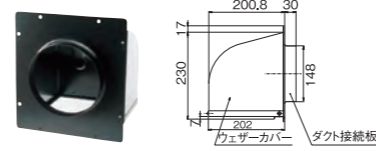
■防鳥網付ウェザーカバー

WK-25KN(H) ¥8,250(税抜価格 ¥7,500)



■防鳥網付ウェザーカバー

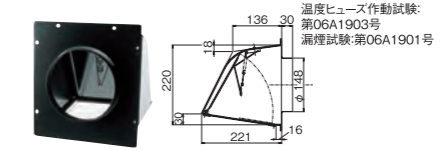
※PTK-25と併用はできません。



型名	色	価格
WK-15K BK	ブラック	¥6,710(税抜価格 ¥6,100)
WK-15K	アイボリー	¥6,710(税抜価格 ¥6,100)

■防火ダンパー付ウェザーカバー(防鳥網付)

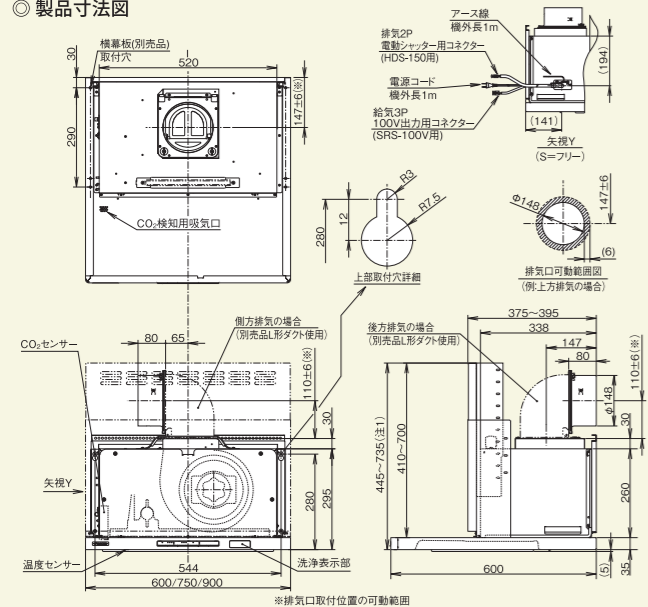
※PTK-25と併用はできません。



型名	色	価格
WK-15DK BK	ブラック	¥9,240(税抜価格 ¥8,400)
WK-15DK	アイボリー	¥9,240(税抜価格 ¥8,400)

[TAG-REC-AP] クリーンフード(ノンフィルター・スリム型)

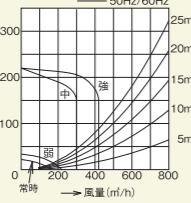
◎ 製品寸法図



◎ 特性表

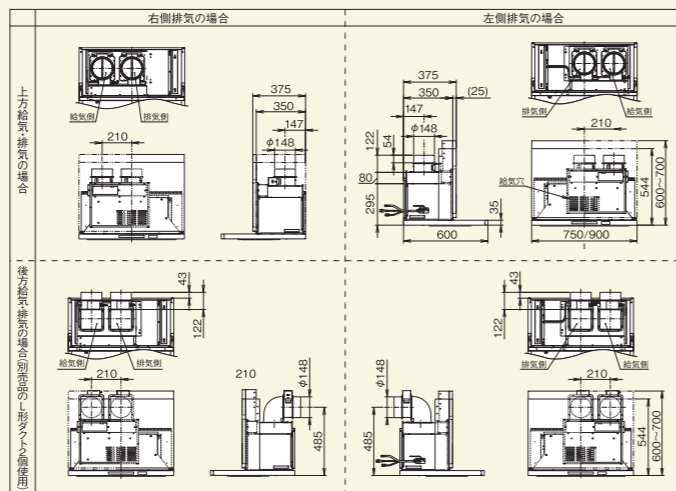
型名	定格電圧 (V)	ノッチ	定格周波数 (Hz)	消費電力 (W)	風量 (m³/h)	騒音 (dB)	製品質量 (kg)
TAG-REC-AP601 TAG-REC-AP751 TAG-REC-AP901	100	強	50	37	420	47	23.0
			60	18	300	39	
		中	50	8	210	33	27.0
			60	6	160	26	
		常時	50	6	160	26	30.0

◎ 静圧-風量曲線

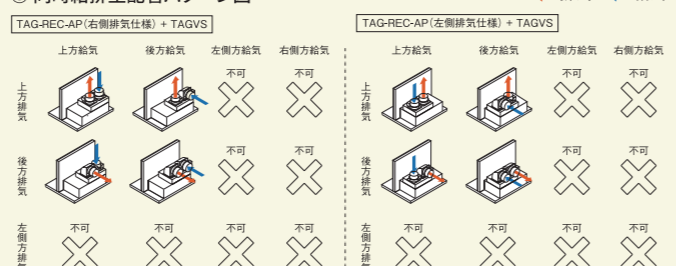


TAG-REC-AP+TAGVS (別売品同時給排ユニット使用時)

◎ 製品寸法図



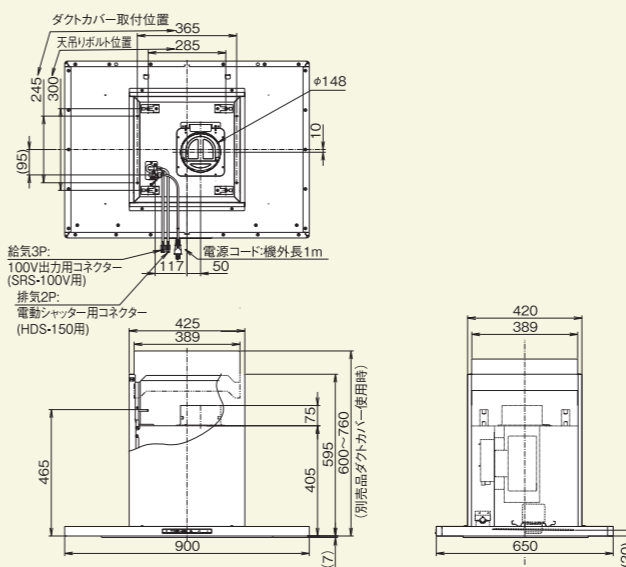
◎ 同時給排型配管パターン図



注) 1. 側方排気、後方排気時は、製品高さ600mm以上の対応となります。ただし、後方排気時に別売品電動シャッターを使用される場合は製品高さ650mm以上の対応となります。
 ※同時給排ユニット使用時の給気量に関して、レンジフードによる排気量と同じ給気量があるわけではありません。給気量が不足すると、不完全燃焼、吸い込み不良、異音、扉の開閉に支障がでるなどの不具合が発生する場合があります。

[COGR-REC-AP] クリーンフード(オイルスマッシャー・スリム型)

◎ 製品寸法図

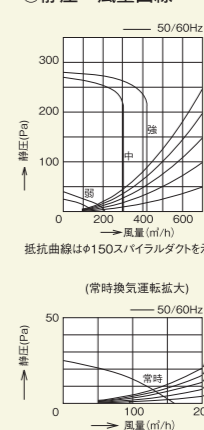


◎ 特性表

型名	定格電圧 (V)	ノッチ	定格周波数 (Hz)	消費電力 (W)	風量 (m³/h)	騒音 (dB)	製品質量 (kg)
COGR-REC-AP902	100	強	50	62	420	46	32.0
			60	32	300	38	
		中	50	16	210	33	33.0
			60	10	160	29	
		常時	50	10	160	29	32.0

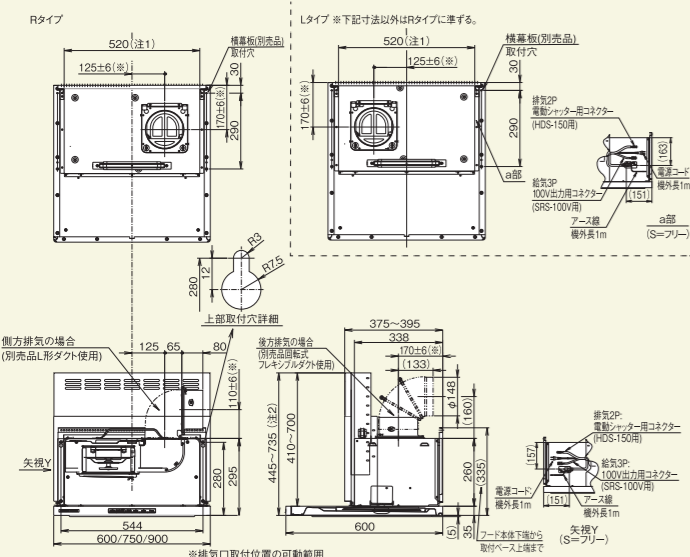
LED照明1ヶ付(3.5W)昼白色 ※210Pa時:最大電力109W ※照明の消費電力は含んでいません。

◎ 静圧-風量曲線



[OGR-REC-AP] クリーンフード(オイルスマッシャー・スリム型)

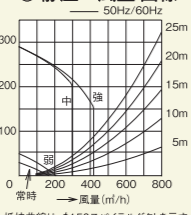
◎ 製品寸法図



◎ 特性表

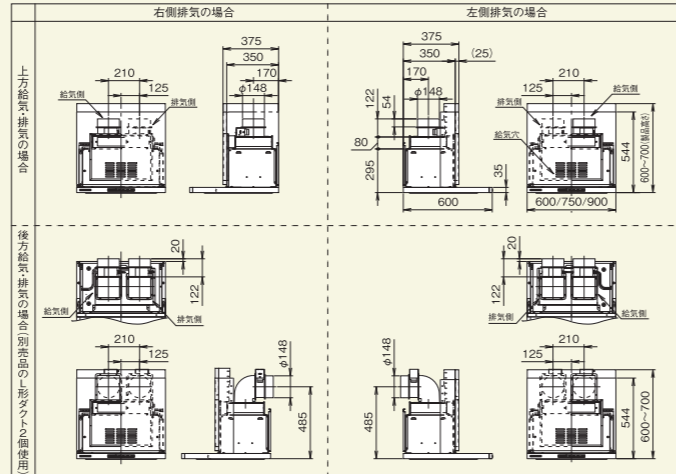
型名	定格電圧 (V)	ノッチ	定格周波数 (Hz)	消費電力 (W)	風量 (m³/h)	騒音 (dB)	製品質量 (kg)
OGR-REC-AP602R/L OGR-REC-AP752R/L OGR-REC-AP902R/L	100	強	50	67	420	47	23.0
			60	30	300	40	
		中	50	18	210	35	27.0
			60	11	160	30	
		常時	50	11	160	30	30.0

◎ 静圧-風量曲線

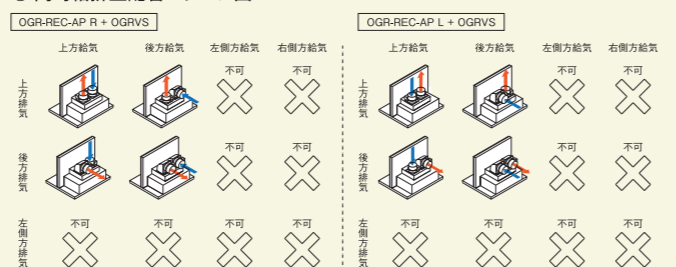


OGR-REC-AP+OGRVS (別売品同時給排ユニット使用時)

◎ 製品寸法図



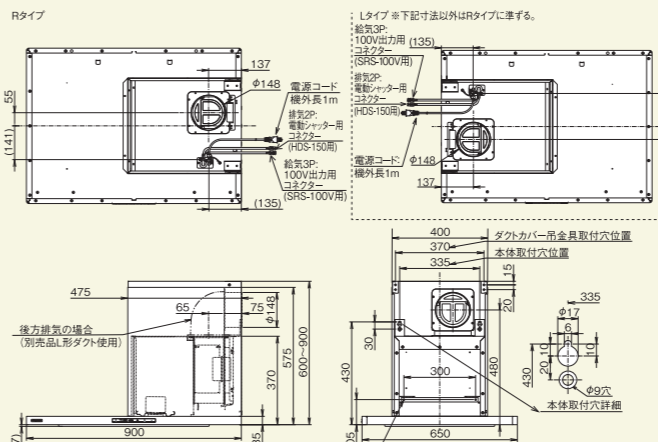
◎ 同時給排型配管パターン図



注) 1. 取付ベース・取付ベース引掛機の取り付けは、おなじおなじの間隔を450mm以上離して取り付けください。(取付推奨範囲) 2. 側方排気、後方排気時は、製品高さ600mm以上の対応となります。ただし、後方排気時に別売電動シャッターを使用される場合製品高さ650mm以上の対応となります。
 ※同時給排ユニット使用時の給気量に関して、レンジフードによる排気量と同じ給気量があるわけではありません。給気量が不足すると、不完全燃焼、吸い込み不良、異音、扉の開閉に支障がでるなどの不具合が発生する場合があります。

[SOGR-REC-AP] クリーンフード(オイルスマッシャー・スリム型)

◎ 製品寸法図

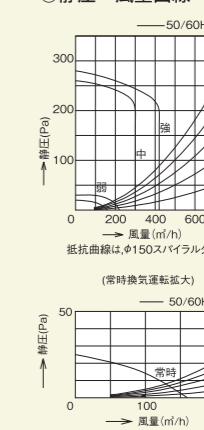


◎ 特性表

型名	定格電圧 (V)	ノッチ	定格周波数 (Hz)	消費電力 (W)	風量 (m³/h)	騒音 (dB)	製品質量 (kg)
SOGR-REC-902R/L	100	強	50	55	420	46	30.0
			60	27	300	38	
		中	50	16	210	33	33.0
			60	10	160	29	
		常時	50	10	160	29	30.0

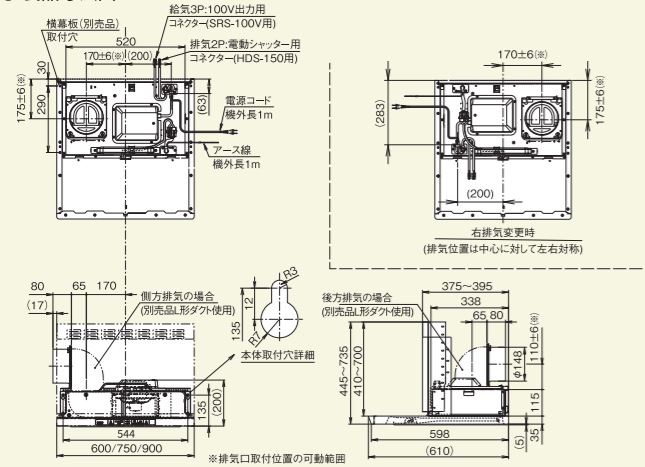
LED照明1ヶ付(3.5W) ※210Pa時:最大電力107W ※照明の消費電力は含んでいません。

◎ 静圧-風量曲線



[XGR-REC-AP] クリーンフード(ノンフィルター・スリム型)

◎ 製品寸法図

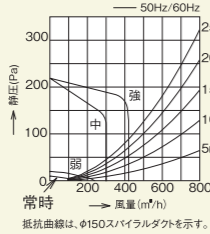


◎ 特性表

型名	定格電圧 (V)	ノッチ	定格周波数 (Hz)	消費電力 (W)	風量 (m³/h)	騒音 (dB)	製品質量 (kg)	
XGR-REC-AP604 XGR-REC-AP754 XGR-REC-AP904	100	強	50	38	—	420	47	
			60	—	—	—	—	
			60	19	300	—	39	17.0
		中	50	—	—	—	—	—
			60	10	230	—	33	21.0
			60	—	—	—	—	—
		弱	50	—	—	—	—	—
			60	7	170	—	26	—
			60	—	—	—	—	—
		常時	60	—	—	—	—	—

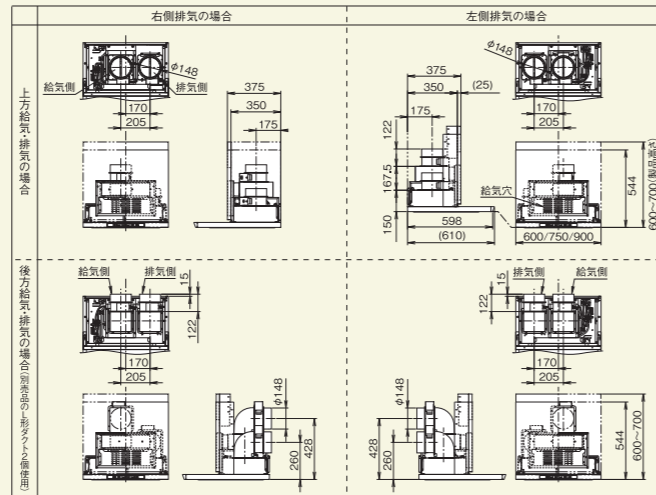
(右排気変更時において、強ノッチの消費電力は50Wとなります)
LED照明1ヶ付(3.5W) 昼白色
※160Pa時最大電力 75W ※照明の消費電力は含んでいません。

◎ 静圧 - 風量 曲線

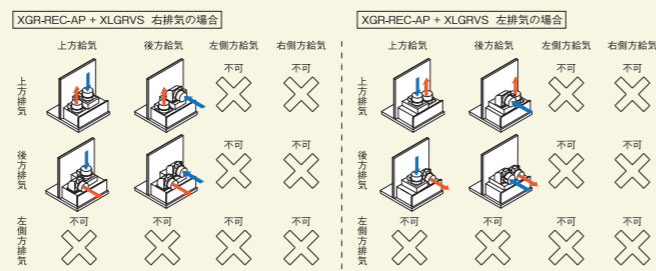


XGR-REC-AP+XLGRVS(別売品同時給排ユニット使用時)

◎ 製品寸法図



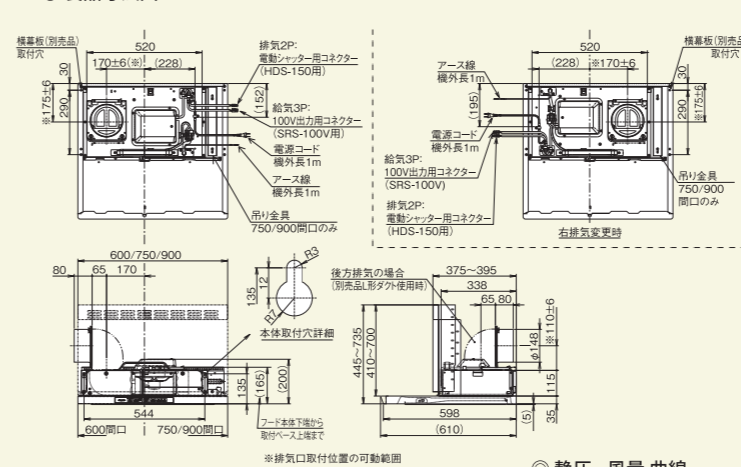
◎ 同時給排型配管パターン図



※同時給排ユニット使用時の給気量に関して、レンジフードによる排気量と同じ給気量があるわけではありません。給気量が不足すると、不完全燃焼、吸い込み不良、異音、扉の開閉に支障がでるなどの不具合が発生する場合があります。

[LGR-3R-AP] クリーンフード(ノンフィルター・スリム型)

◎ 製品寸法図

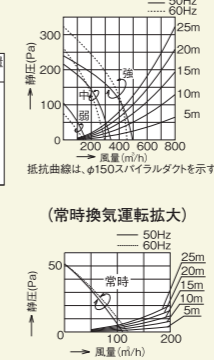


◎ 特性表

型名	定格電圧 (V)	ノッチ	定格周波数 (Hz)	消費電力 (W)	風量 (m³/h)	騒音 (dB)	製品質量 (kg)	
LGR-3R-AP602 LGR-3R-AP752 LGR-3R-AP902	100	強	50	100	495	420	49	
			60	115	455	420	48	
			60	67	295	—	37	18.0
		中	50	30	160	—	23	—
			60	29	145	—	21	—
			60	19	110	—	19	—
		常時	60	23	120	—	19	—

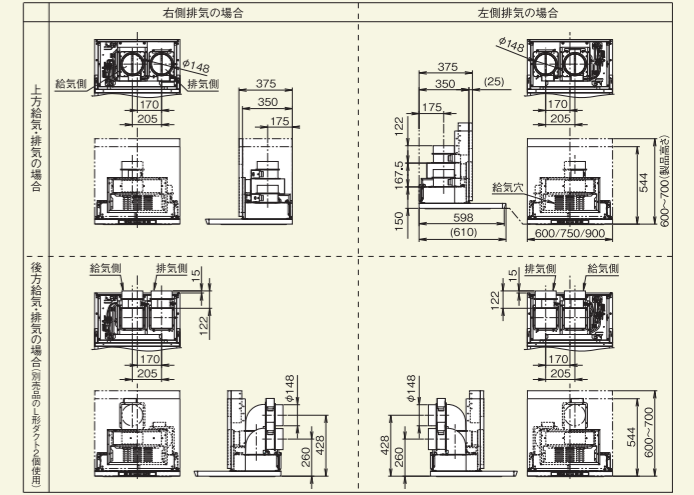
LED照明1ヶ付(3.5W) 昼白色 ※照明の消費電力は含んでいません。

◎ 静圧 - 風量 曲線

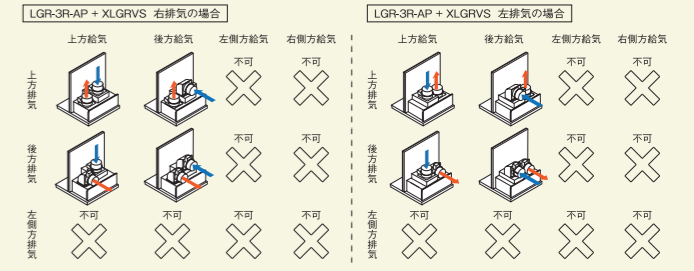


LGR-3R-AP+XLGRVS(別売品同時給排ユニット使用時)

◎ 製品寸法図



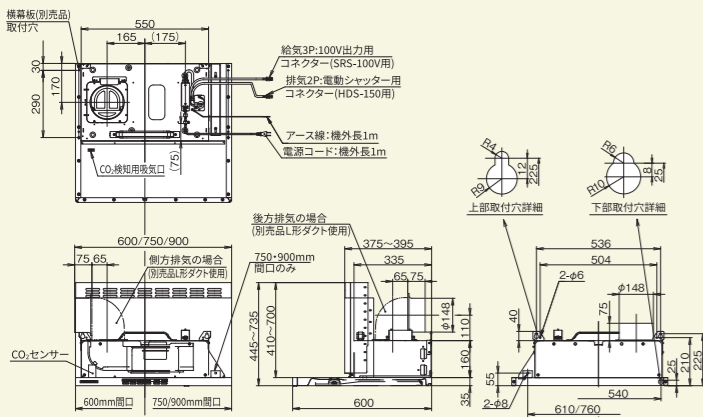
◎ 同時給排型配管パターン図



※同時給排ユニット使用時の給気量に関して、レンジフードによる排気量と同じ給気量があるわけではありません。給気量が不足すると、不完全燃焼、吸い込み不良、異音、扉の開閉に支障がでるなどの不具合が発生する場合があります。

[SEG-ECC-AP] クリーンフード(ノンフィルター・スリム型)

◎ 製品寸法図

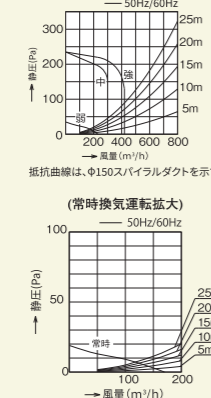


◎ 特性表

型名	定格電圧 (V)	ノッチ	定格周波数 (Hz)	消費電力 (W)	風量 (m³/h)	騒音 (dB)	製品質量 (kg)	
SEG-ECC-AP601 SEG-ECC-AP751 SEG-ECC-AP901	100	強	50	36	—	420	45	
			60	—	—	—	—	
			60	17	300	—	36	20.0
		中	50	—	—	—	—	—
			60	10	230	—	30	—
			60	—	—	—	—	—
		弱	50	—	—	—	—	—
			60	7	170	—	24	—
			60	—	—	—	—	—
		常時	60	—	—	—	—	—

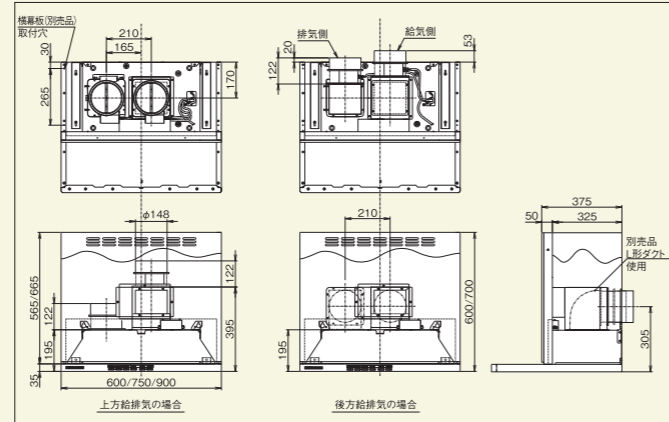
LED照明1ヶ付(3.5W) 昼白色 ※160Pa時最大電力73W
※照明の消費電力は含んでいません。

◎ 静圧 - 風量 曲線



SEG-ECC-AP+TLRV(別売品同時給排ユニット使用時)

◎ 製品寸法図

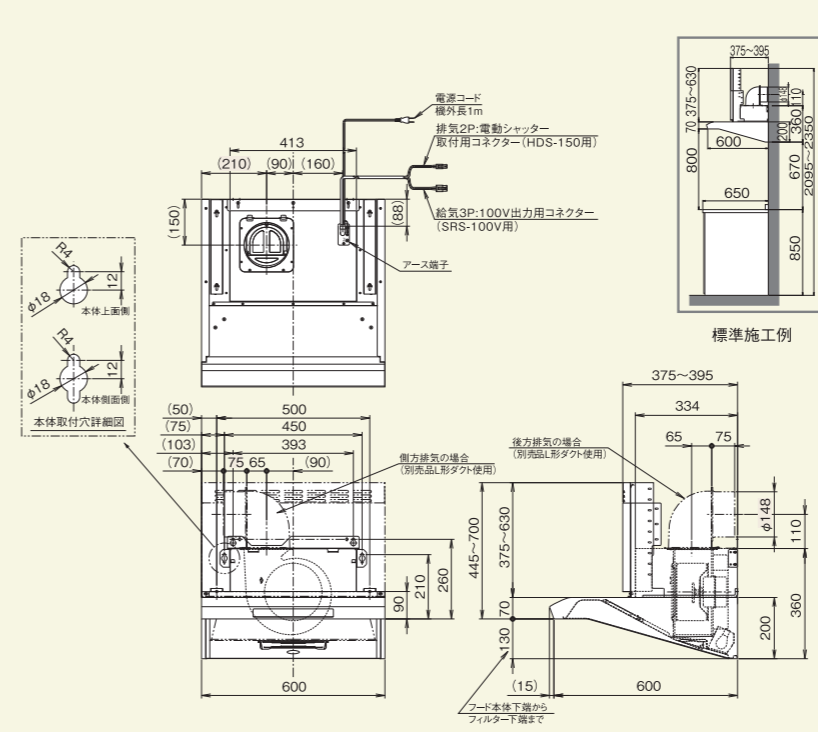


◎ 同時給排型配管パターン図



[EWR-3R-AP] クリーンフード(ファルコン・スリム型)

◎ 製品寸法図

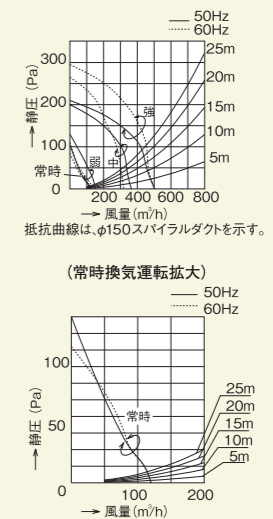


◎ 特性表

機種名	定格電圧 (V)	ノッチ	定格周波数 (Hz)	消費電力 (W)	風量 (m³/h)	騒音 (dB)	製品質量 (kg)	
EWR-3R-AP601 EWR-3R-AP751 EWR-3R-AP901	100	強	50	100	510	420	49	
			60	120	500	450	48	
			60	65	365	—	42	18.5
		中	50	70	320	—	38	—
			60	26	150	—	22	—
			60	25	135	—	20	20.5
		弱	50	19	120	—	19	—
			60	20	120	—	19	—
			60	—	—	—	—	—
		常時	60	—	—	—	—	—

LED電球1ヶ付(6W 口金E17) 昼白色 ※照明の消費電力は含んでいません。

◎ 静圧 - 風量 曲線

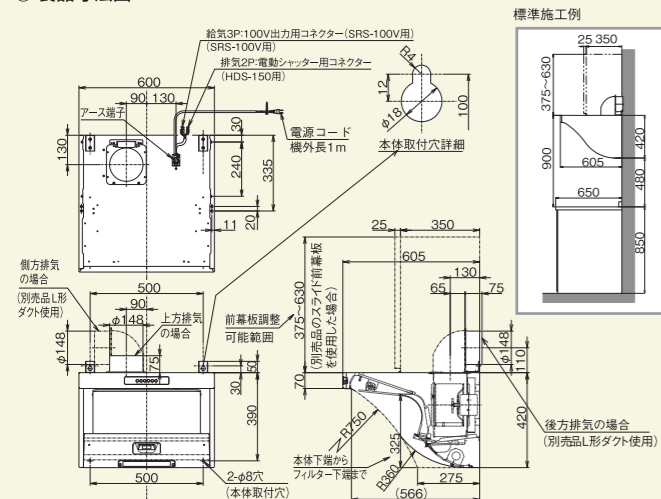


FUJIOHレンジフード製品寸法

単位：mm

[EFR-3R-AP] クリーンフード(ファルコン型)

◎ 製品寸法図

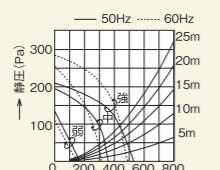


◎ 特性表

型名	定格電圧 (V)	ノッチ	定格周波数 (Hz)	消費電力 (W)	風量 (m³/h)	騒音 (dB)	製品質量 (kg)
EFR-3R-AP602	100	強	50	100	530	430	49
			60	115	490	440	47
			60	65	360	—	39
		中	60	66	315	—	37
			50	29	165	—	22
			60	28	150	—	22

ミニ電球1ヶ付(40W 口金:E17) ※照明の消費電力は含んでおりません。

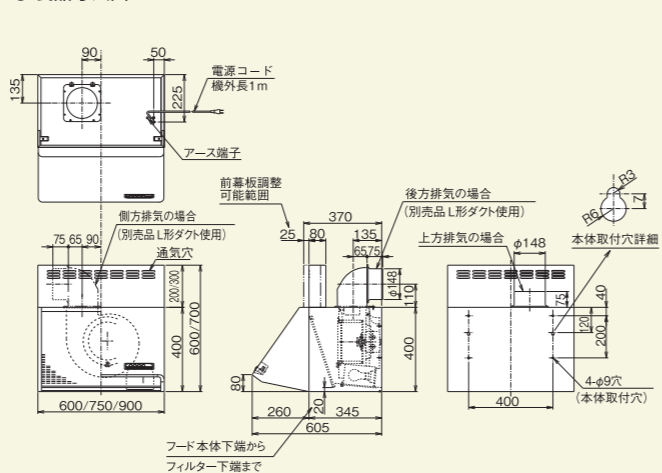
◎ 静圧 - 風量 曲線



抵抗曲線は、φ150スライダダクトを示す。

[BDA-3HL-AP] スタンダードフード(ブーツ型)

◎ 製品寸法図

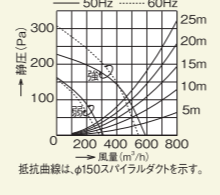


◎ 特性表

型名	定格電圧 (V)	ノッチ	定格周波数 (Hz)	消費電力 (W)	風量 (m³/h)	騒音 (dB)	製品質量 (kg)
BDA-3HL-AP601	100	強	50	101	590	480	42
			60	111	550	450	40
			60	45	315	—	29
		弱	50	45	290	—	27
			60	45	290	—	27
			60	45	290	—	27

ミニ電球1ヶ付(40W 口金:E17) ※照明の消費電力は含んでおりません。

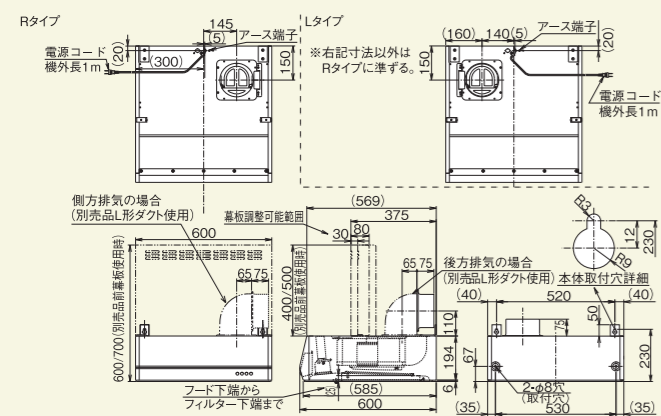
◎ 静圧 - 風量 曲線



抵抗曲線は、φ150スライダダクトを示す。

[BFRS-3F-AP] スタンダードフード(フラット型)

◎ 製品寸法図

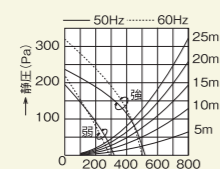


◎ 特性表

型名	定格電圧 (V)	ノッチ	定格周波数 (Hz)	消費電力 (W)	風量 (m³/h)	騒音 (dB)	製品質量 (kg)
BFRS-3F-AP601R/L	100	強	50	93	520	425	48
			60	106	500	435	47
			50	49	320	—	35
		弱	60	51	295	—	33
			60	51	295	—	33
			60	51	295	—	33

ミニ電球1ヶ付(40W 口金:E17) ※照明の消費電力は含んでおりません。

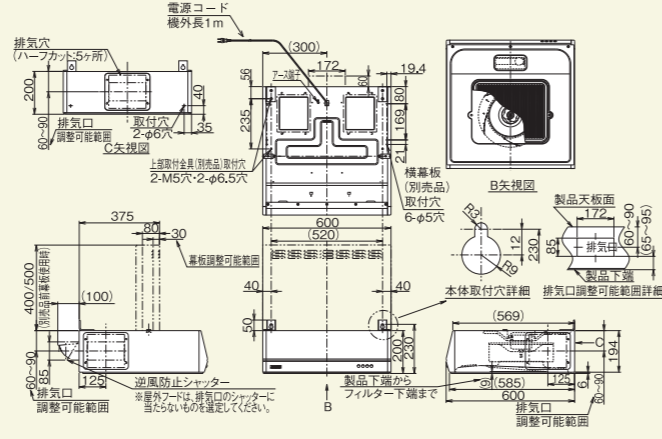
◎ 静圧 - 風量 曲線



抵抗曲線は、φ150スライダダクトを示す。

[BFR-1E-AP] スタンダードフード(フラット型)

◎ 製品寸法図

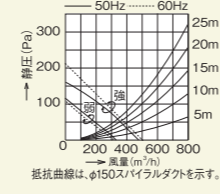


◎ 特性表

型名	定格電圧 (V)	ノッチ	定格周波数 (Hz)	消費電力 (W)	風量 (m³/h)	騒音 (dB)	製品質量 (kg)
BFR-1E-AP602	100	強	50	72	475	310	47
			60	86	500	350	49
			50	44	330	—	38
		弱	60	47	280	—	36
			60	47	280	—	36
			60	47	280	—	36

ミニ電球1ヶ付(40W 口金:E17) ※照明の消費電力は含んでおりません。

◎ 静圧 - 風量 曲線



抵抗曲線は、φ150スライダダクトを示す。

主要機能アイコン一覧



オイルスマッシャー

高速回転するディスクがレンジフード内部^{※1}への油の侵入をブロックし、レンジフード内部^{※1}とファンのお掃除を不要^{※2}にします。ディスクに付着した油は遠心力で分離されオイルガードに集められます。

自動洗浄

自動洗浄

給湯トレイをセットして洗浄ボタンを押すと、お湯を噴射してファンを自動で回転洗浄し、レンジフード内部^{※1}とファンのお掃除を不要^{※3}にします。自動洗浄後は、排水トレイを洗うだけです。

省エネ

- 風量おまかせ運転**
- LED照明**

- 一定風量制御**
- ワンタッチ着脱ファン**
- オイルパック**
- アクアスリットフィルタ**
- ファンシーグリーン**
- ハイパークリーン**

- DCモーター**
- シロッコファン**
- オイルガード**
- 整流板**

油捕集とお手入れ

- ワンタッチ着脱ファン**
- オイルパック**
- アクアスリットフィルタ**
- ファンシーグリーン**
- ハイパークリーン**

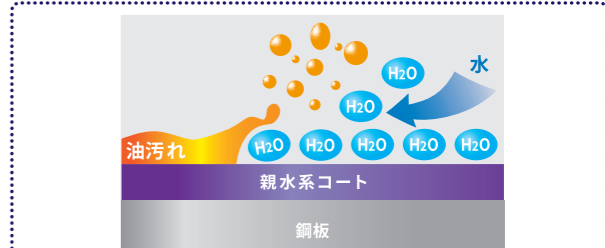
- スロットフィルタ**
- ノンフィルタ**
- 一体クリーンパネル**

- シロッコファン**
- オイルガード**
- 整流板**

ハイパークリーン 油をはじく性能をさらに向上させた表面処理。お手入れにかかる手間と時間を軽減。



親水系コート 水で油を浮かすので、サッと水洗いするだけで簡単にお手入れが可能。



スイッチ/タイマー

- 自動換気**
- 3段階タイマー**
- 切り忘れ防止タイマー**

- ソフトタッチスイッチ**
- 3分タイマー**

- 常時換気**
- お手入れランプ**

ワイヤレス機能

- コンロ連動**

- サーモ ON サポート**

- リモコン対応**

抗ウイルス・抗菌

- 抗ウイルス・抗菌**

- 抗ウイルス・抗菌**

- 抗ウイルス・抗菌**

取り付け

- スライド前幕板**

- 600mm 離隔対応**

- スライド横幕板**

その他

- オープンキッチン**
- 市販電動給気ダンパー連動**

- 電動密閉式シャッター対応**

- 同時給排**

※1 内部：ケーシング ※2 「お掃除不要」とは、レンジフード内部が汚れないという意味ではありません。普及製品：BDR-3HL(富士工業製)の1年間相当の油が付着する期間が、オイルスマッシャー搭載製品は約10年となるため、製品設計上の標準使用期間中はお掃除をする必要がないとしています。普及製品については1年に1回ファンを清掃することを前提としています。 ※3 「お掃除不要」とは、レンジフード内部が汚れないという意味ではありません。ファンを取りはすしての手洗いが不要という意味です。自動洗浄を10年間使用し続けた場合のファンやケーシングの汚れ具合が、換気性能に影響を与えない程度であるため製品設計上の標準使用期間中はお掃除をする必要がないとしています。また、常時換気、自動換気を使用すると洗浄周期が短くなる場合があります。ファンの汚れが気になる場合は取りはすしてお掃除をすることも可能です。 ※4 調理機器側で風量を切り替える機能を搭載している場合は調理機器側の機能が優先される場合があります。設定については調理機器の取扱説明書をご覧ください。 ※5 製品、形状により一定風量制御をおこなう範囲が異なります。 ※6 製品により使用するLED照明があります。また、定格寿命は平均値であり、保証値ではありません。 ※7 室内のCO₂を完全に排出するわけではありません。部屋の大きさにより自動換気動作開始時間に違いが生じます。 ※8 「サーモ ON サポート」は一定の温度上昇を検知して機能します。温度条件によってはレンジフードの運転を開始しない場合もありますので調理の際には換気がおこなわれていることを必ずご確認ください。 ※9 一定の温度上昇を調理機器側から検知した場合、「サーモ ON サポート」が機能します。調理器具の種類や調理内容によっては温度を検知しにくく、機能しない場合があります。また、グリル調理やIHクッキングヒーター、弱火調理では温度上昇を検知しにくい機能しない場合があります。 ※10 調理機器側のレンジフード連動機能で運転を開始した場合、「サーモ ON サポート」は無効または機能しません。 ※11 本機能にはコンロ周辺温度に一定温度以下になった場合、レンジフードを停止する機能も搭載しています。ただし、調理内容によっては調理終了からレンジフードが停止するまでに時間ほどかかる場合があります。すぐに運転を停止したい場合はレンジフードを操作し、停止させてください。 ※12 ご使用の前にはあらかじめ取扱説明書で機能の特徴、操作方法を必ずご確認ください。 ※13 試験機関名：一般財団法人 日本繊維製品品質技術センター、試験方法：ISO21702 汚れの付着していない状態での試験であり、油汚れ等が付着した場合には効果を発揮しない場合があります。また、すべてのウイルスに対する効果ではありません。 ※14 試験機関名：一般財団法人 ボーケン品質評価機構、試験方法：JIS Z 2801 汚れの付着していない状態での試験であり、油汚れ等が付着した場合には効果を発揮しない場合があります。また、すべての細菌に対する効果ではありません。 ※15 試験機関名：一般財団法人 日本食品分析センター、試験方法：JIS Z 2801 すべての細菌に対する効果ではありません。

□ ガス事業社向け取替レンジフード主要機能一覧

	クリーンフード										スタンダードフード																			
	ノンフィルター・スリム型			オイルスマッシャー・スリム型		オイルスマッシャー・スリム型		オイルスマッシャー・スリム型		ノンフィルター・スリム型			ノンフィルター・スリム型		ファルコン・スリム型		ファルコン型		ブーズ型		フラット型		フラット型							
	プレミアム ▶ P11			プレミアム ▶ P15		プレミアム ▶ P19		プレミアム ▶ P20		ハイグレード ▶ P21			ハイグレード ▶ P23		ライト ▶ P25		ユニバーサル ▶ P27		▶ P29		▶ P30		▶ P31		▶ P31					
型名	TAG-REC-AP601 TAG-REC-AP751 TAG-REC-AP901			OGR-REC-AP602R/L OGR-REC-AP752R/L OGR-REC-AP902R/L		COGR-REC-AP902		SOGR-REC-AP902R/L		XGR-REC-AP604 XGR-REC-AP754 XGR-REC-AP904			SEG-ECC-AP601 SEG-ECC-AP751 SEG-ECC-AP901		LGR-3R-AP602 LGR-3R-AP752 LGR-3R-AP902		EWR-3R-AP601 EWR-3R-AP751 EWR-3R-AP901		EFR-3R-AP602		BDA-3HL-AP601/6017 BDA-3HL-AP751/7517 BDA-3HL-AP901/9017		BFRS-3F-AP601R/L		BFR-1E-AP602					
幅	60cm	75cm	90cm	60cm	75cm	90cm	-	-	90cm	-	-	90cm	60cm	75cm	90cm	60cm	75cm	90cm	60cm	75cm	90cm	60cm	75cm	90cm	60cm	75cm	90cm	60cm	75cm	-
取付タイプ	壁面取付タイプ			壁面取付タイプ		天井取付タイプ		横壁取付タイプ		壁面取付タイプ			壁面取付タイプ		壁面取付タイプ		壁面取付タイプ		壁面取付タイプ		壁面取付タイプ		壁面取付タイプ		壁面取付タイプ					
カラー	SV(シルバーメタリック) GM(グレーメタリック) FW(フロストホワイト)			SV(シルバーメタリック) GM(グレーメタリック) FW(フロストホワイト)		SV(シルバーメタリック) GM(グレーメタリック) FW(フロストホワイト)		SV(シルバーメタリック) GM(グレーメタリック) FW(フロストホワイト)		SV(シルバーメタリック) W(ホワイト)			SV(シルバーメタリック)		SV(シルバーメタリック) BK(ブラック) W(ホワイト)*1		SV(シルバーメタリック) BK(ブラック)		SI(シルバーメタリック) BK(ブラック)		BK(ブラック) W(ホワイト)*1 SI(シルバーメタリック)*1		BK(ブラック) W(ホワイト)*1 SI(シルバーメタリック)*1		W(ホワイト) BK(ブラック) SI(シルバーメタリック)*1					
自動洗浄*2	●			-		-		-		-			-		-		-		-		-		-		-					
オイルスマッシャー	-			●		●		●		-			-		-		-		-		-		-		-					
風量おまかせ運転	●			●		●		●		●			-		-		-		-		-		-		-					
DCモーター	●			●		●		●		●			●		-		-		-		-		-		-					
一定風量制御	●			●		●		●		●			●		-		-		-		-		-		-					
LED照明	● 調光あり			●		●		●		● 調光あり			●		● 調光あり		●		-		-		-		-					
ファン	ワンタッチ着脱ファン			-		-		-		●			●		●		-		-		-		-		-					
	シロッコファン			●		●		●		●			●		●		●		●		●		●		-					
フィルター	ターボファン			-		-		-		-			-		-		-		-		-		-		●					
	ノンフィルター			●		-		-		●			●		●		-		-		-		-		-					
	アクアスリットフィルタ			-		-		-		-			-		-		●		●		-		-		-					
	スロットフィルタ			-		-		-		-			-		-		-		-		-		●		-					
表面処理	パンチングフィルタ			-		-		-		-			-		-		-		-		-		-		●					
	オイルバック/オイルガード			-		●		●		●			●		●		●		●		-		-		-					
	一体クリーンパネル			●		●		●		●			●		●		●		●		-		-		●					
整流板	整流板			●		●		●		●			●		●		-		●		-		-		●					
	ハイパークリーン			-		-		-		●			●		●		-		-		-		-		-					
	ファンシークリーン			●		●		●		●			●		●		●		●		-		-		●					
スイッチ/タイマー	親水系コート			-		●		●		●			-		-		●		●		●		-		-					
	自動換気			●		-		-		-			●		-		-		-		-		-		-					
	速調			3速(弱・中・強)		●		●		●			●		●		●		●		-		-		-					
	2速(弱・強)			-		-		-		-			-		-		-		-		●		●		●					
	ソフトタッチ			●		●		●		●			●		●		●		●		-		-		-					
	押しボタン			-		-		-		-			-		-		-		-		●		●		●					
	お手入れランプ			● 洗浄ランプ		●		●		●			-		●		●		-		-		-		-					
	常時換気			●		●		●		●			●		●		●		-		-		-		-					
3段階タイマー			●		●		●		●			●		●		●		-		-		-		-						
3分タイマー			-		-		-		-			-		-		-		●		-		-		-						
切り忘れ防止タイマー			●		●		●		●			●		●		●		●		-		-		-						
ワイヤレス機能	コンロ連動			●		●		●		●			●		●		●		●		-		-		-					
	サーモ ON サポート			-		-		-		-			-		-		-		-		-		-		-					
	リモコン対応			● (別売品)		● (別売品)		● (別売品)		● (別売品)			● (別売品)		● (別売品)		● (別売品)		● (別売品)		-		-		-					
抗ウイルス・抗菌	抗ウイルス・抗菌			-		●		●		●			-		●		-		-		-		-		-					
	前幕板付属			●		●		-		-			●		●		-		-		-		-		-					
取り付け	スライド前幕板			●		●		-		-			●		●		-		● (別売品)		-		● (別売品)		● (別売品)					
	前幕板使用時総高さ			44.5cm~73.5cm		44.5cm~73.5cm		-		-			44.5cm~73.5cm		44.5cm~73.5cm		44.5cm~73.5cm		57.5cm~83cm		79.5cm~105cm*3		60cm・70cm		60cm・70cm*3					
	スライド横幕板			● (別売品)		● (別売品)		-		-			● (別売品)		● (別売品)		● (別売品)		● (別売品)		-		-		-					
	ダクトカバー使用時総高さ			-		-		60cm-68cm*4・68cm-76cm*4		60cm~90cm			-		-		-		-		-		-		-					
	600mm離隔対応			●		●		-		-			●		●		-		-		-		●		●					
	原寸大型紙付属			-*5		-*5		-		-*5			-		●		-*5		-		-		-		-					
	取付ベース			●		●		-		-			●		● (別売品)		●		● (別売品)		-		-		-					
その他	排気位置R/L反転対応			-		-		-		●			-		●		-		-		-		-		-					
	オープンキッチン			-		-		●		●			-		-		-		-		-		-		-					
	同時給排			● (別売品)*6		● (別売品)		-		-			● (別売品)		● (別売品)		● (別売品)		-		-		-		-					
	電動密閉式シャッター対応			● (別売品)		● (別売品)		● (別売品)		● (別売品)			● (別売品)		● (別売品)		● (別売品)		● (別売品)		-		-		-					
	市販電動給気ダンパー連動			● (別売品)		● (別売品)		● (別売品)		● (別売品)			● (別売品)		● (別売品)		● (別売品)		● (別売品)		-		-		-					

*1 受注生産品となります。*2 自動洗浄パーツケース、ファン。自動洗浄を使用する際には、給湯トレイのセットと排水トレイのお掃除が必要です。*3 前幕板は別売品です。*4 ダクトカバーは別売品です。*5 TAG、OGR、XGR、LGRシリーズは、付属の取付ベース引掛機となります。*6 幅600mmは非対応となります。