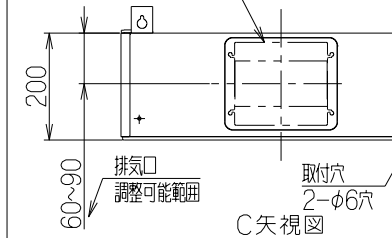
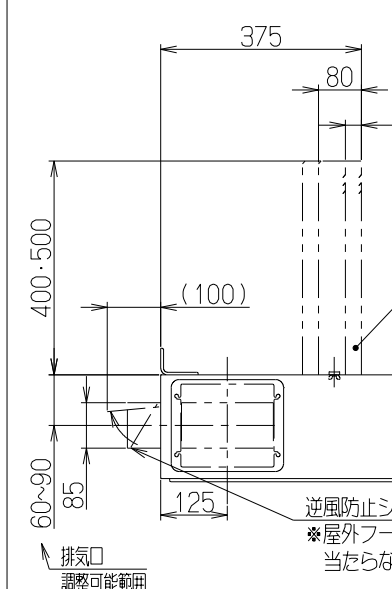


記号	変更履歴	技種番号	年月日	担当
△				
△				

排気穴 注)1  
(ハーフカット:5ヶ所)



上部取付金具(別売)取付穴 注)2  
2-M5穴・2-φ6.5穴

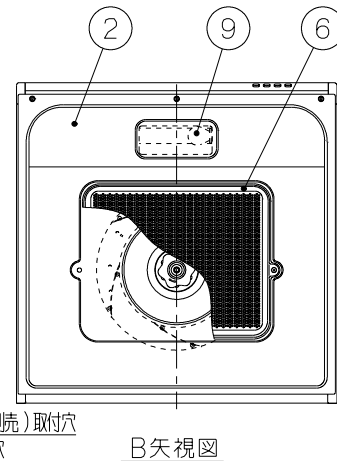
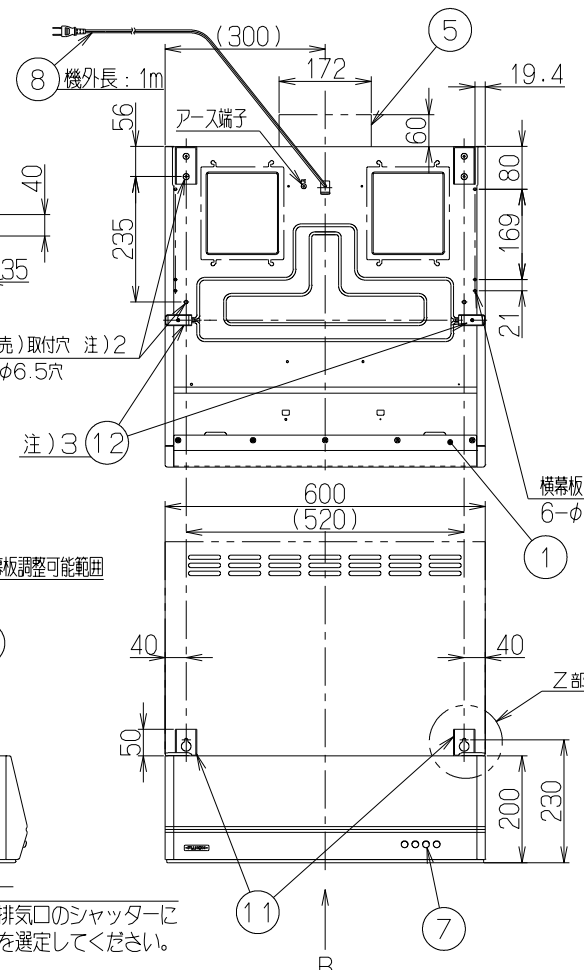


注)1. 排気穴はハーフカットとし、施工時に打ち抜いて使用します。

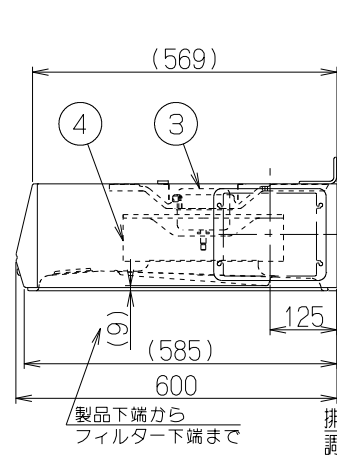
付属の排気口(角シャッター)では上方排気はできません。

2. この製品は壁面取付が標準です。上部取付の場合は別売の取付金具が必要です。

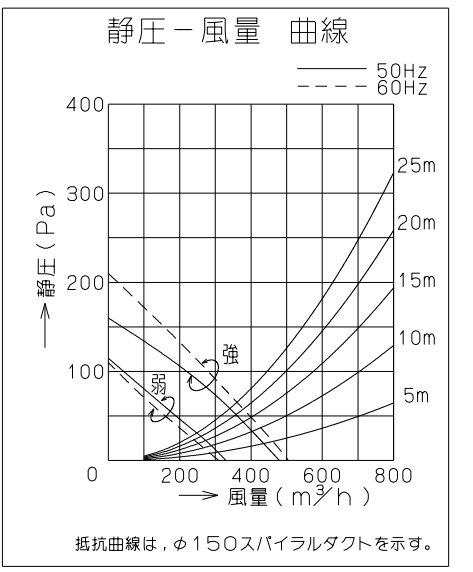
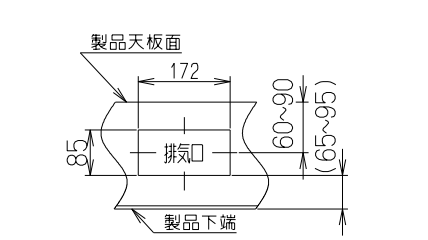
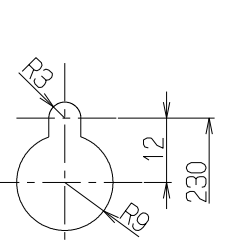
3. 幕板を使用しない場合、(12)幕板取付金具の取付は不要です。



Z部取付穴詳細



品番	部品名	材質	表面処理	色調
1	フード	亜鉛めっき鋼板	ポリエステル塗装	表題欄による
2	オイルパネル	亜鉛めっき鋼板	ポリエステル塗装	ブラック色
3	モーター	4極コンデンサー誘導電動機		E種
4	ファン	亜鉛めっき鋼板(ターボファン)		
5	排気口	亜鉛めっき鋼板	遮断シャッターφ85x172	*付属品
6	フィルター	亜鉛めっき鋼板	ポリエステル塗装	ブラック色
7	スイッチ	押しボタン式スイッチ(切、弱、強、照明)		
8	電源コード	プラグ付ビニル平形コード	0.75mm <sup>2</sup> 2心	2極差込プラグ
9	照明装置	S型ミニ電球	1ヶ付(定格100V 40W 口金:E17)	
10	幕板	亜鉛めっき鋼板/カーテン		*別売品 表題欄による
11	吊り金具	亜鉛めっき鋼板		*付属品
12	幕板取付金具	亜鉛めっき鋼板		*付属品



付属品

- 座付ねじ(φ5.1x45) --- 4本
- 排気口取付板A ----- 1個
- 排気口取付板B ----- 1個
- ワッシャー(外径φ18) -- 4個
- 蝶ナット(M4) ----- 4個
- ソフトテープ ----- 1本
- 蝶ねじ(M4) ----- 2本

形名	定格電圧(V)	ノッチ	定格周波数(Hz)	消費電力(W)	風量(m³/h)	騒音(dB[A])	製品質量(kg)
BFR-1E-AP602	100	強	50	72	475	310	47
			60	86	500	350	49
		弱	50	44	330	---	38
			60	47	280	---	36

電動機形式	4極コンデンサー誘導電動機	絶縁抵抗	10MΩ以上(500Vメガ-)	耐電圧	AC1000V 1分間	絶縁区分	E種
-------	---------------	------	-----------------	-----	-------------	------	----

風量値はJIS C9603 チャンバー法による

BFR-1E-AP602SI	119E29AA	シルバーメタリック(Sメタリック色)	KA132
BFR-1E-AP602BK	119E29SW	ブラック(ブラックJ色)	KA132
BFR-1E-AP602W	119E29XP	ホワイト(C-202色)	KA132

型名	製品コード	色調	区分No.
2013/4/26	BFR-1E-AP602	フジテックオリジナル	1190273
-FUJIOH- 富士工業株式会社			製品姿図