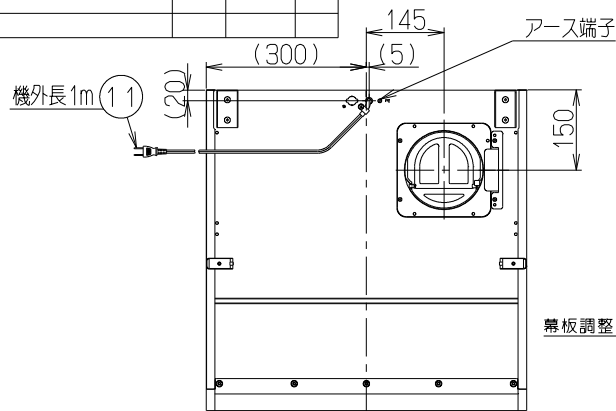
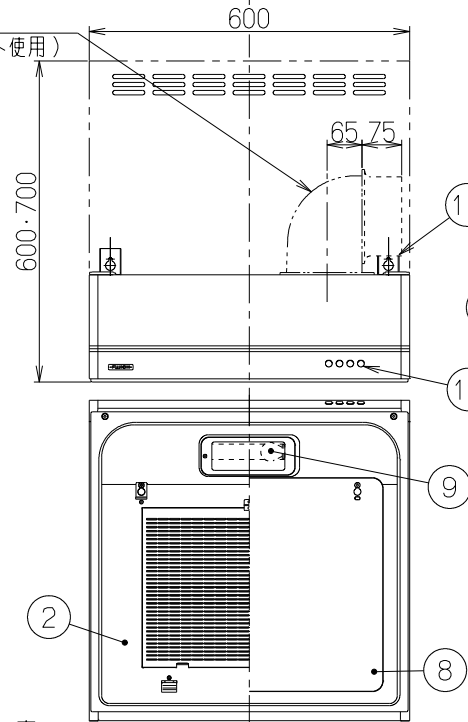


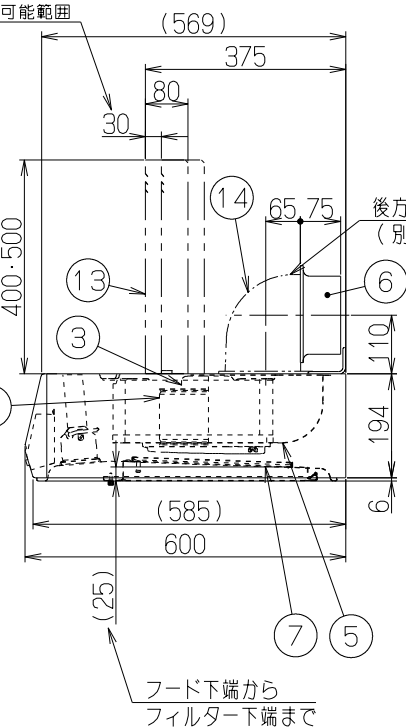
記号	変更履歴	技連番号	年月日	担当
△				
△				
△				



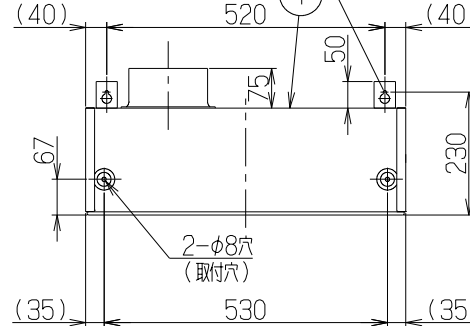
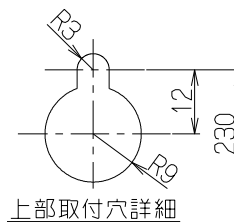
側方排気の場合
(別売L形ダクト使用)



幕板調整可能範囲



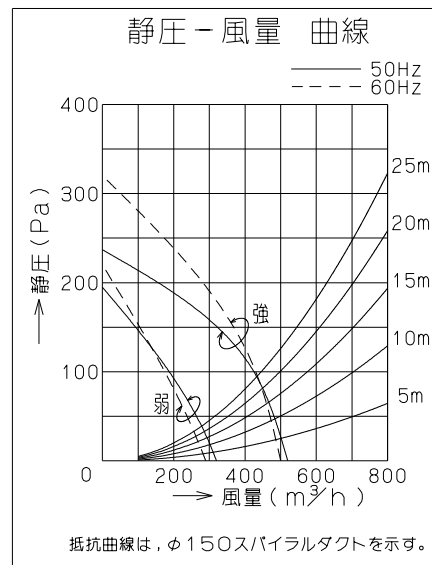
後方排気の場合
(別売L形ダクト使用)



フード下端から
フィルター下端まで

品番	部品名	材質	表面処理	色調
1	フード	亜鉛めっき鋼板	ポリエステル塗装	表題欄による
2	オイルパネル	亜鉛めっき鋼板	ポリエステル塗装	ブラック
3	モーター	4極コンデンサー誘導電動機	E種	
4	ファン	亜鉛めっき鋼板(シロッコファン)		
5	ケーシング	亜鉛めっき鋼板		
6	排気口	亜鉛めっき鋼板	逆風防止シャッター付	*付属品
7	フィルター	鋼板製スロットフィルタ1層(ファンシークリーン仕上:ブラック)		
8	整流板	亜鉛めっき鋼板	ポリエステル塗装	ブラック
9	照明装置	S型ミニ電球 1ヶ付 (定格100V 40W 口金:E17)		
10	スイッチ	押しボタン式スイッチ(切、弱、強、照明)		
11	電源コード	プラグ付ビニル平形コード0.75mm ² 2心 2極差込プラグ		
12	吊り金具	亜鉛めっき鋼板		*付属品
13	幕板	亜鉛めっき鋼板/カーテン		*別売品 表題欄による
14	L形ダクト	亜鉛めっき鋼板		*別売品

静圧-風量 曲線



特性表

型名	定格電圧 (V)	ノッチ	定格周波数 (Hz)	消費電力 (W)	風量 (m³/h)		騒音 (dB)	製品質量 (kg)
					0 Pa	100 Pa		
BFRS-3F-AP601R	100	強	50	93	520	425	48	13.0
			60	106	500	435	47	
		弱	50	49	320	—	35	
			60	51	295	—	33	

付属品
 屋付ねじ(φ5.1×45) -----4本
 ソフトテープ -----1本

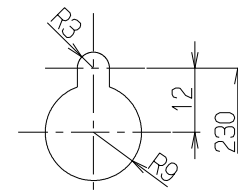
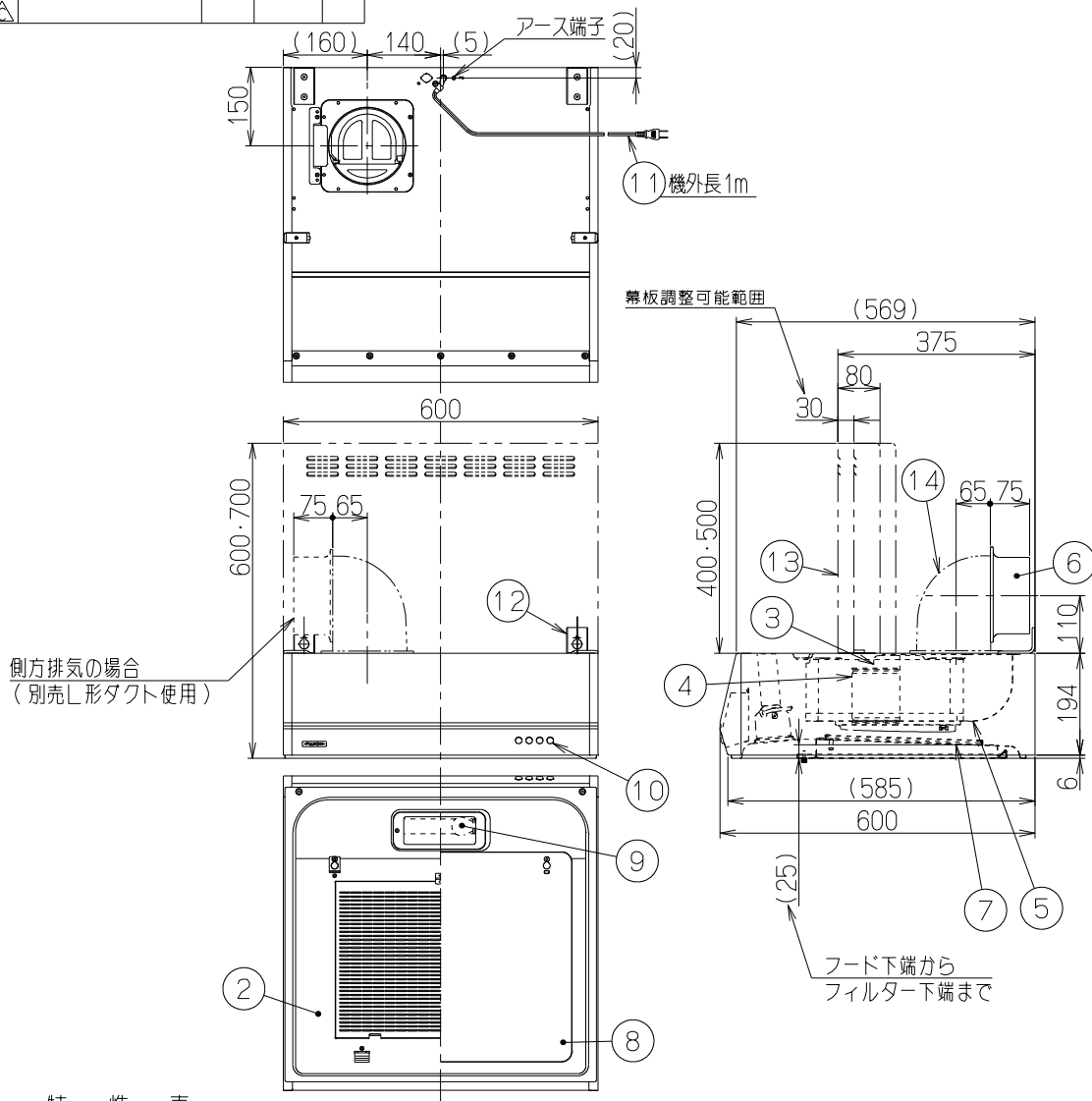
電動機形式	4極コンデンサー誘導電動機	絶縁抵抗	10MΩ以上 (500Vメガ)	耐電圧	AC1000V 1分間	絶縁区分	E種
-------	---------------	------	-----------------	-----	-------------	------	----

風量値はJIS C 9603 チャンバー法による。

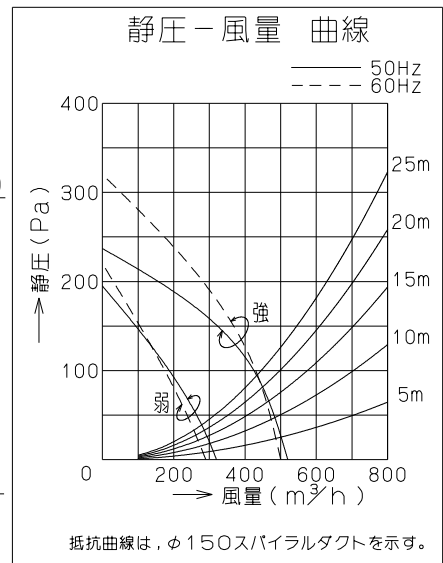
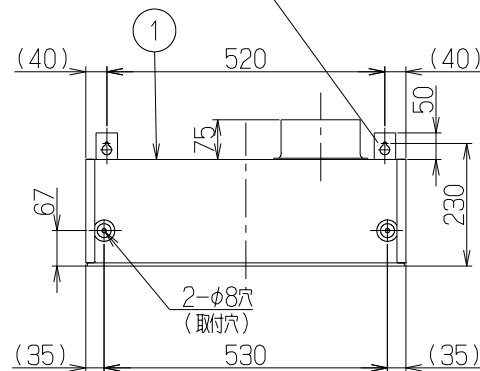
BFRS-3F-AP601RSI	119E23AA	シルバーメタリック(Sメタリック)	KA132
BFRS-3F-AP601RBK	119E23SW	ブラック(ブラックFJ)	KA132
BFRS-3F-AP601RW	119E23XP	ホワイト(C-202)	KA132
型名	製品コード	色調	区分No.

作成	2013/4/2	型名	BFRS-3F-AP601R
更新	****/**/**	型番	フジックオリジナル(D=150)
		図番	1190265
-FUJIOH- 富士工業株式会社		図名	製品姿図

記号	変更履歴	技連番号	年月日	担当
△				
△				
△				



上部取付穴詳細



特性表

型名	定格電圧 (V)	ノッチ	定格周波数 (Hz)	消費電力 (W)	風量 (m³/h)		騒音 (dB)	製品質量 (kg)		
BFRS-3F-AP601L	100	強	50	93	520	425	48	13.0		
			60	106	500	435	47			
			50	49	320	—	35			
			60	51	295	—	33			
			弱	50	—	—	—		—	—
				60	—	—	—		—	—

付属品
 屋付ねじ(φ5.1×45) -----4本
 ソフトテープ -----1本

電動機形式	4極コンデンサ誘導電動機	絶縁抵抗	10MQ以上 (500Vメガー)	耐電圧	AC1000V 1分間	絶縁区分	E 種
-------	--------------	------	------------------	-----	-------------	------	-----

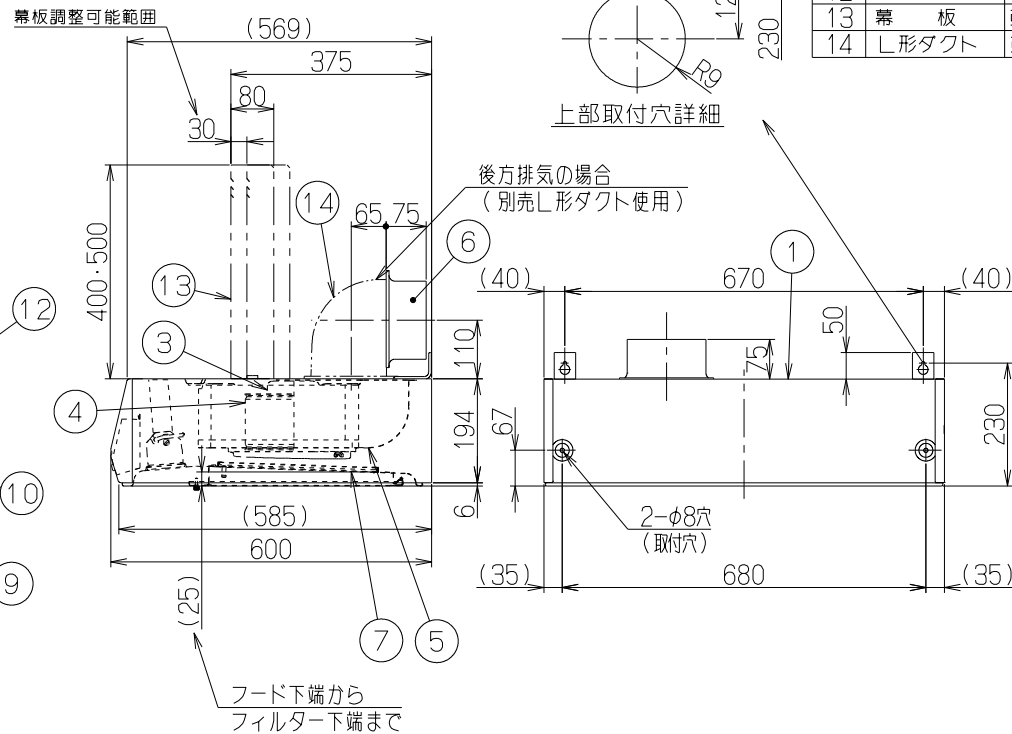
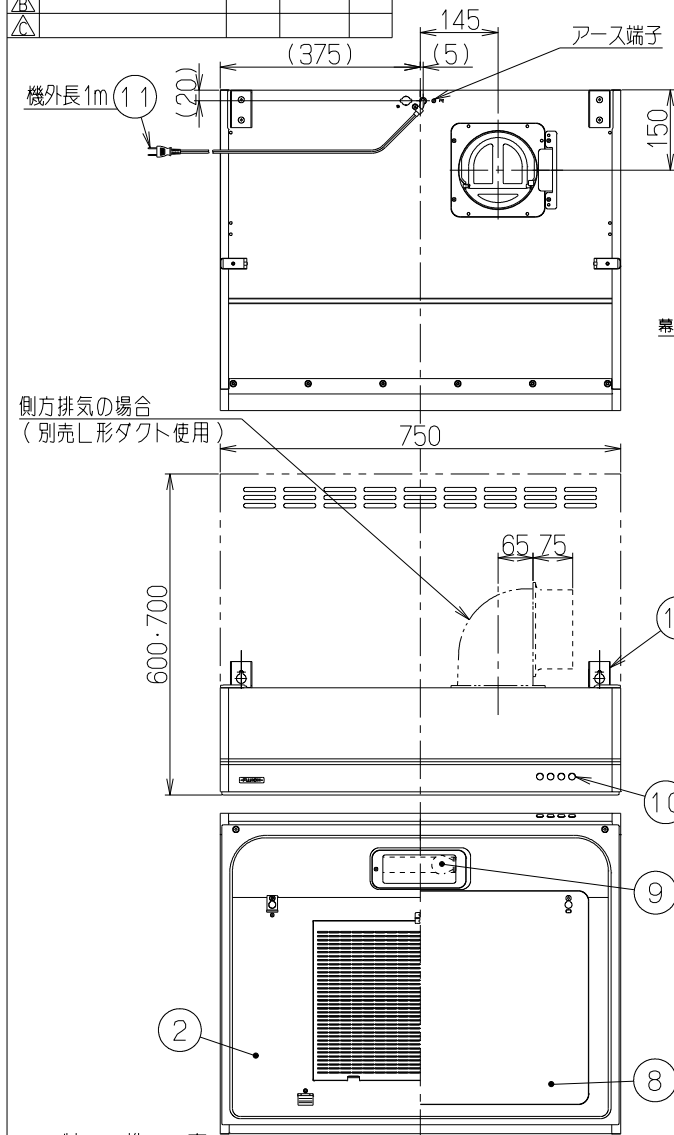
風量値はJIS C 9603 チャンバー法による。

主要部品一覧表				
品番	部品名	材質	表面処理	色調
1	フード	亜鉛めっき鋼板	ポリエステル塗装	表題欄による
2	オイルパネル	亜鉛めっき鋼板	ポリエステル塗装	ブラック
3	モーター	4極コンデンサ誘導電動機	E種	
4	ファン	亜鉛めっき鋼板(シロココファン)		
5	ケーシング	亜鉛めっき鋼板		
6	排気口	亜鉛めっき鋼板	逆風防止シャッター付	※付属品
7	フィルター	鋼板製スロットフィルタ1層(ファンシークリーン仕上:ブラック)		
8	整流板	亜鉛めっき鋼板	ポリエステル塗装	ブラック
9	照明装置	S型ミニ電球 1ヶ付 (定格100V 40W 口金:E17)		
10	スイッチ	押しボタン式スイッチ(切、弱、強、照明)		
11	電源コード	プラグ付ビニル平形コード0.75mm² 2心 2極差込プラグ		
12	吊り金具	亜鉛めっき鋼板		※付属品
13	幕板	亜鉛めっき鋼板/カーボン		※別売品 表題欄による
14	L形ダクト	亜鉛めっき鋼板		※別売品

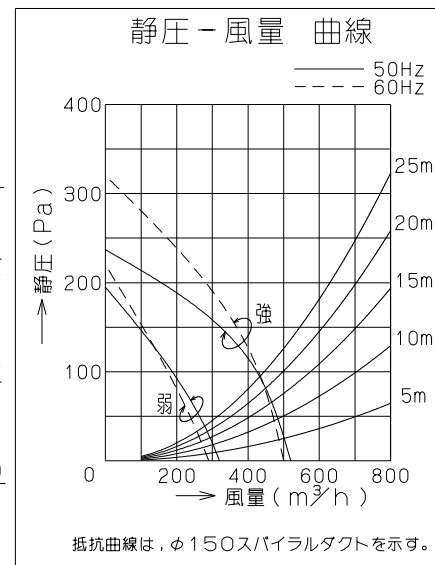
BFRS-3F-AP601LSI	119E26AA	シルバーメタリック(Sメタリック)	KA132
BFRS-3F-AP601LBK	119E26SW	ブラック(ブラックJ)	KA132
BFRS-3F-AP601LW	119E26XP	ホワイト(C-202)	KA132
型名	製品コード	色調	区分No.

作成	2013/4/2	型名	BFRS-3F-AP601L
更新	****/**/**	型番	富士電機オリジナル(D=150)
		図番	1190268
-FUJIOH- 富士工業株式会社		三角法	1/10
製品姿図			

記号	変更履歴	技種番号	年月日	担当
△				
△				
△				



品番	部品名	材質	表面処理	色調
1	フード	亜鉛めっき鋼板	ポリエステル塗装	表題欄による
2	オイルパネル	亜鉛めっき鋼板	ポリエステル塗装	ブラック
3	モーター	4極コンデンサー誘導電動機	E種	
4	ファン	亜鉛めっき鋼板(シロココファン)		
5	ケーシング	亜鉛めっき鋼板		
6	排気口	亜鉛めっき鋼板	逆風防止シャッター付	※付属品
7	フィルター	鋼板製スロットフィルタ1層(ファンシーグリーン仕上:ブラック)		
8	整流板	亜鉛めっき鋼板	ポリエステル塗装	ブラック
9	照明装置	S型ミニ電球 1ヶ付(定格100V 40W 口金:E17)		
10	スイッチ	押しボタン式スイッチ(切、弱、強、照明)		
11	電源コード	プラグ付ビニル平形コード0.75mm ² 2心 2極差込プラグ		
12	吊り金具	亜鉛めっき鋼板		※付属品
13	幕板	亜鉛めっき鋼板/カーニ		※別売品 表題欄による
14	L形ダクト	亜鉛めっき鋼板		※別売品



特性表

型名	定格電圧 (V)	ノッチ	定格周波数 (Hz)	消費電力 (W)	風量 (m³/h) 0 Pa / 100 Pa	騒音 (dB)	製品質量 (kg)
BFRS-3F-AP751R	100	強	50	93	520 / 425	48	14.5
			60	106	500 / 435	47	
		弱	50	49	320	35	
			60	51	295	33	

電動機形式	4極コンデンサー誘導電動機	絶縁抵抗	10MΩ以上 (500Vメガ)	耐電圧	AC1000V 1分間	絶縁区分	E種
-------	---------------	------	-----------------	-----	-------------	------	----

風量値はJIS C 9603 チャンバー法による。

付属品

座付ねじ(φ5.1×45) -----4本

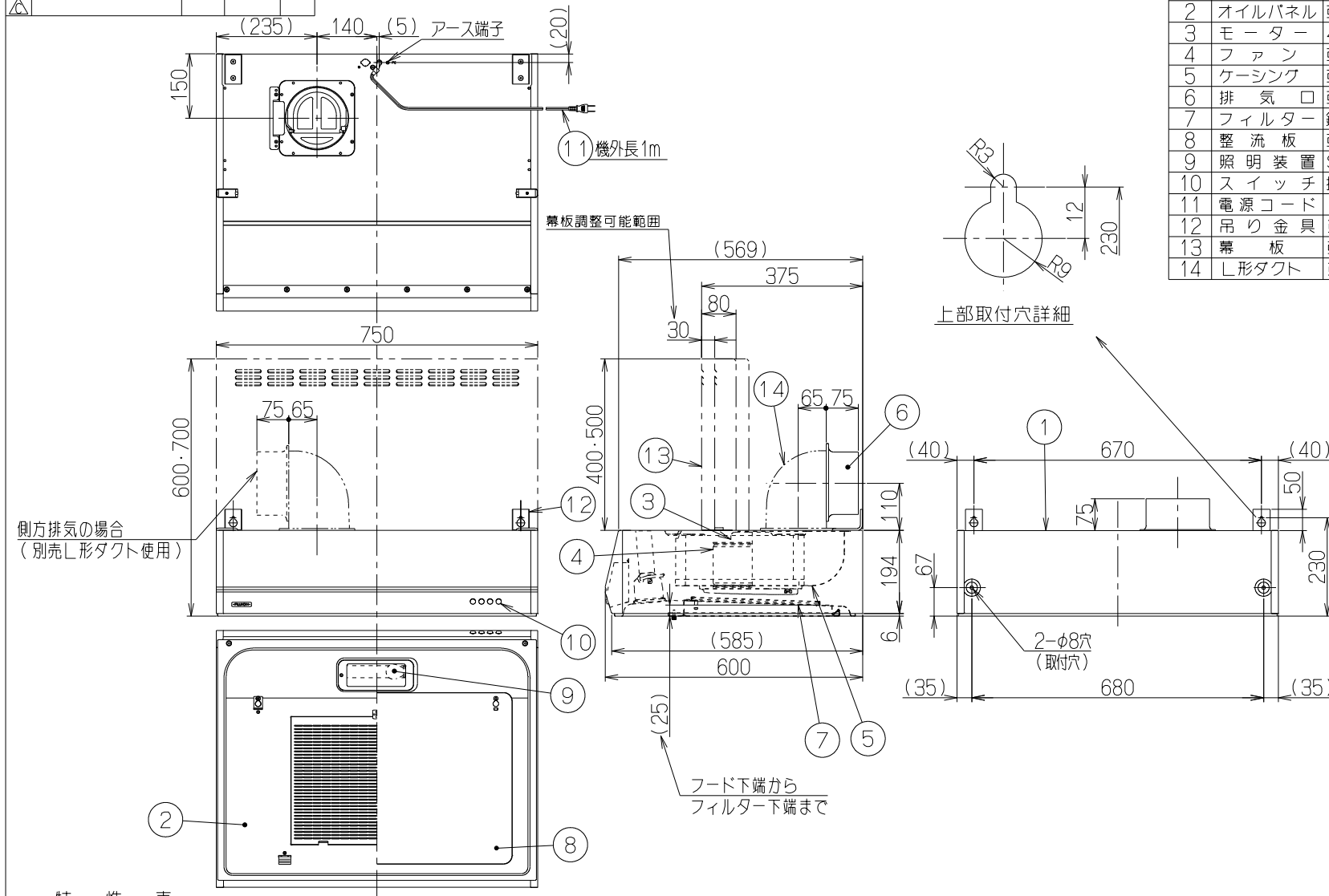
ソフトテープ -----1本

BFRS-3F-AP751RSI	119E24AA	シルバーメタリック(Sメタリック)	KA132
BFRS-3F-AP751RBK	119E24SW	ブラック(ブラックFJ)	KA132
BFRS-3F-AP751RW	119E24XP	ホワイト(C-202)	KA132
型名	製品コード	色調	区分No.

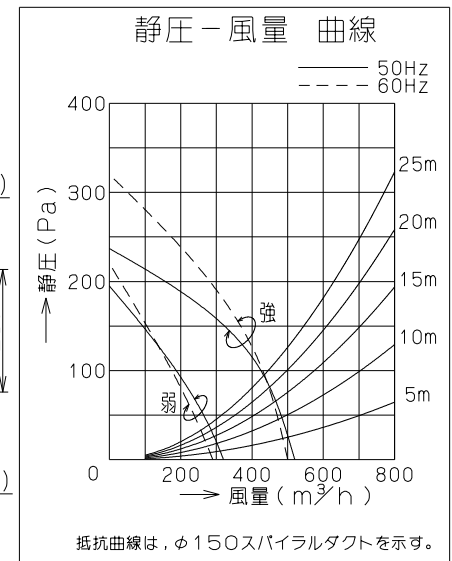
作成	2013/4/2	型名	BFRS-3F-AP751R
更新	****/**/**	型番	フジテックオリジナル(D=150)
		図番	1190266

FUJIOH 富士工業株式会社 三角法 1/10 製品姿図

記号	変更履歴	技種番号	年月日	担当
△				
△				
△				



品番	部品名	材質	表面処理	色調
1	フード	亜鉛めっき鋼板	ポリエステル塗装	表題欄による
2	オイルパネル	亜鉛めっき鋼板	ポリエステル塗装	ブラック
3	モーター	4極コンデンサー誘導電動機	E種	
4	ファン	亜鉛めっき鋼板(シロッコファン)		
5	ケーシング	亜鉛めっき鋼板		
6	排気口	亜鉛めっき鋼板	逆風防止シャッター付	*付属品
7	フィルター	鋼板製スロットフィルタ1層(ファンシークリーン仕上:ブラック)		
8	整流板	亜鉛めっき鋼板	ポリエステル塗装	ブラック
9	照明装置	S型ミニ電球 1ヶ付 (定格100V 40W 口金:E17)		
10	スイッチ	押しボタン式スイッチ(切、弱、強、照明)		
11	電源コード	プラグ付ビニル平形コード0.75mm ² 2心 2極差込プラグ		
12	吊り金具	亜鉛めっき鋼板		*付属品
13	幕板	亜鉛めっき鋼板/カーテン		*別売品 表題欄による
14	L形ダクト	亜鉛めっき鋼板		*別売品



特性表

型名	定格電圧 (V)	ノッチ	定格周波数 (Hz)	消費電力 (W)	風量 (m ³ /h)		騒音 (dB)	製品質量 (kg)
					0 Pa	100 Pa		
BFRS-3F-AP751L	100	強	50	93	520	425	48	14.5
			60	106	500	435	47	
		弱	50	49	320	—	35	
			60	51	295	—	33	

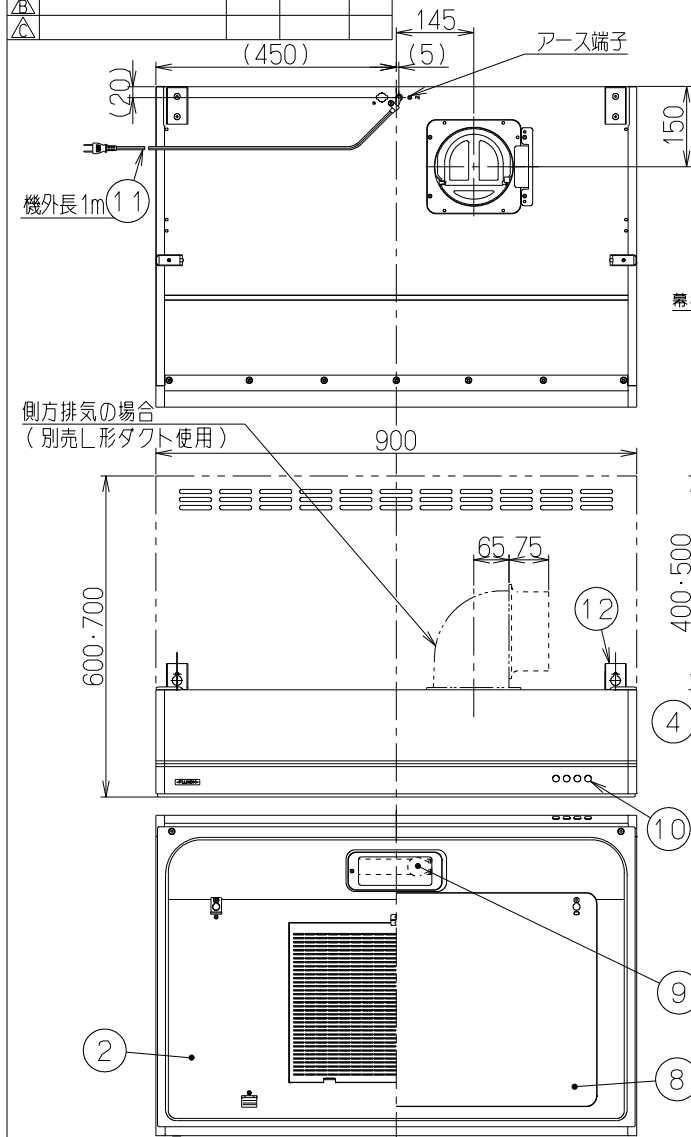
付属品
 屋付ねじ(φ5.1×45) -----4本
 ソフトテープ -----1本

電動機形式	4極コンデンサー誘導電動機	絶縁抵抗	10MQ以上 (500Vメガー)	耐電圧	AC1000V 1分間	絶縁区分	E 種
-------	---------------	------	------------------	-----	-------------	------	-----

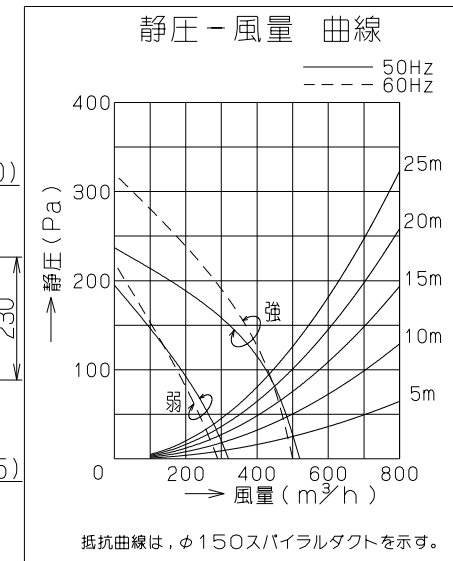
風量値はJIS C 9603 チャンバー法による。

BFRS-3F-AP751LSI	119E27AA	シルバーメタリック(Sメタリック)	KA132
BFRS-3F-AP751LBK	119E27SW	ブラック(ブラックFJ)	KA132
BFRS-3F-AP751LW	119E27XP	ホワイト(C-202)	KA132
型名	製品コード	色調	区分No.
作成	2013/4/2	型名	BFRS-3F-AP751L
更新	****/**/**	型番	フジテックオリジナル(D=150)
		図番	1190269
-FUJIOH- 富士工業株式会社		三角法	1/10
			製品姿図

記号	変更履歴	技種番号	年月日	担当
△				
△				



品番	部品名	材質	表面処理	色調
1	フード	亜鉛めっき鋼板	ポリエステル塗装	表題欄による
2	オイルパネル	亜鉛めっき鋼板	ポリエステル塗装	ブラック
3	モーター	4極コンデンサー誘導電動機	E種	
4	ファン	亜鉛めっき鋼板(シロココファン)		
5	ケーシング	亜鉛めっき鋼板		
6	排気口	亜鉛めっき鋼板	逆風防止シャッター付	※付属品
7	フィルター	鋼板製スロットフィルタ1層(ファンシークリーン仕上:ブラック)		
8	整流板	亜鉛めっき鋼板	ポリエステル塗装	ブラック
9	照明装置	S型ミニ電球 1ヶ付(定格100V 40W 口金:E17)		
10	スイッチ	押しボタン式スイッチ(切、弱、強、照明)		
11	電源コード	プラグ付ビニル平形コード0.75mm ² 2心 2極差込プラグ		
12	吊り金具	亜鉛めっき鋼板		※付属品
13	幕板	亜鉛めっき鋼板/カーボン		※別売品 表題欄による
14	L形ダクト	亜鉛めっき鋼板		※別売品



特性表

型名	定格電圧 (V)	ノッチ	定格周波数 (Hz)	消費電力 (W)	風量 (m ³ /h)		騒音 (dB)	製品質量 (kg)
					0 Pa	100 Pa		
BFRS-3F-AP901R	100	強	50	93	520	425	48	16.0
			60	106	500	435	47	
		弱	50	49	320	—	35	
			60	51	295	—	33	

電動機形式	4極コンデンサー誘導電動機	絶縁抵抗	10MΩ以上 (500Vメガー)	耐電圧	AC1000V 1分間	絶縁区分	E種
-------	---------------	------	------------------	-----	-------------	------	----

風量値はJIS C 9603 チャンバー法による。

付属品

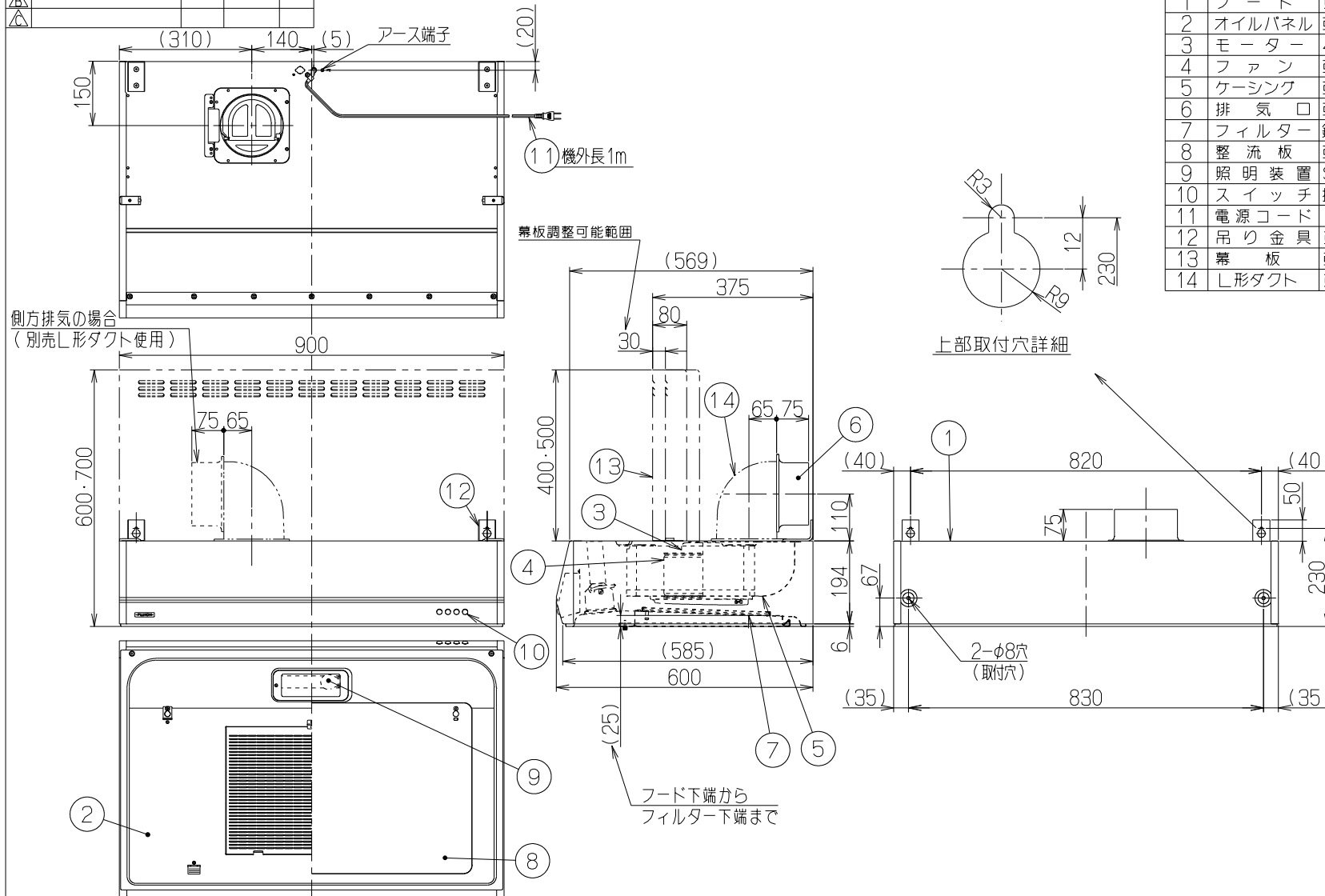
座付ねじ(φ5.1×45) -----4本

ソフトテープ -----1本

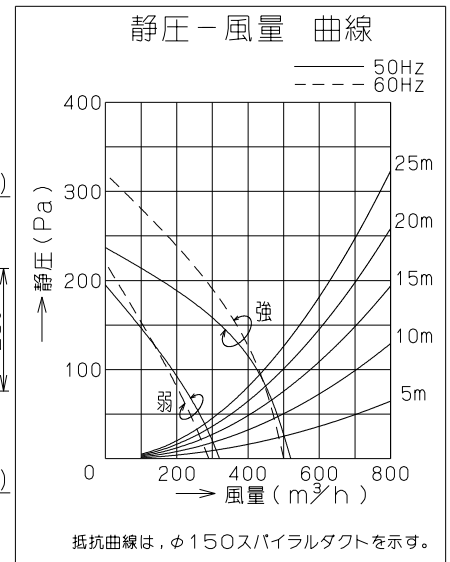
BFRS-3F-AP901RSI	119E25AA	シルバーメタリック(Sメタリック)	KA132
BFRS-3F-AP901RBK	119E25SW	ブラック(ブラックFJ)	KA132
BFRS-3F-AP901RW	119E25XP	ホワイト(C-202)	KA132
型名	製品コード	色調	区分No.

作成	2013/4/2	型名	BFRS-3F-AP901R
更新	****/**/**	型番	フジックオリジナル(D=150)
		図番	1190267
		図名	製品姿図

記号	変更履歴	技種番号	年月日	担当
△				
△				
△				



品番	部品名	材質	表面処理	色調
1	フード	亜鉛めっき鋼板	ポリエステル塗装	表題欄による
2	オイルパネル	亜鉛めっき鋼板	ポリエステル塗装	ブラック
3	モーター	4極コンデンサー誘導電動機	E種	
4	ファン	亜鉛めっき鋼板 (シロッコファン)		
5	ケーシング	亜鉛めっき鋼板		
6	排気口	亜鉛めっき鋼板	逆風防止シャッター付	*付属品
7	フィルター	鋼板製スロットフィルタ1層 (ファンシークリーン仕上:ブラック)		
8	整流板	亜鉛めっき鋼板	ポリエステル塗装	ブラック
9	照明装置	S型ミニ電球 1ヶ付 (定格100V 40W 口金:E17)		
10	スイッチ	押しボタン式スイッチ (切、弱、強、照明)		
11	電源コード	プラグ付ビニル平形コード0.75mm ² 2心 2極差込プラグ		
12	吊り金具	亜鉛めっき鋼板		*付属品
13	幕板	亜鉛めっき鋼板/カーネー		*別売品 表題欄による
14	L形ダクト	亜鉛めっき鋼板		*別売品



特性表

型名	定格電圧 (V)	ノッチ	定格周波数 (Hz)	消費電力 (W)	風量 (m ³ /h)		騒音 (dB)	製品質量 (kg)
					0 Pa	100 Pa		
BFRS-3F-AP901L	100	強	50	93	520	425	48	16.0
			60	106	500	435	47	
		弱	50	49	320	—	35	
			60	51	295	—	33	

付属品

座付ねじ(φ5.1×45) ----- 4本

ソフトテープ ----- 1本

電動機形式	4極コンデンサー誘導電動機	絶縁抵抗	10MΩ以上 (500Vメガ)	耐電圧	AC1000V 1分間	絶縁区分	E種
-------	---------------	------	-----------------	-----	-------------	------	----

風量値はJIS C 9603 チャンバー法による。

BFRS-3F-AP901LSI	119E28AA	シルバーメタリック(Sメタリック)	KA132
BFRS-3F-AP901LBK	119E28SW	ブラック(ブラックJ)	KA132
BFRS-3F-AP901LW	119E28XP	ホワイト(C-202)	KA132
型名	製品コード	色調	区分No.
作成	2013/4/2	型名	BFRS-3F-AP901L
更新	****/**/**	型番	フジックオリジナル(D=150)
		図番	1190270
-FUJIOH- 富士工業株式会社		三角法	1/10
			製品姿図