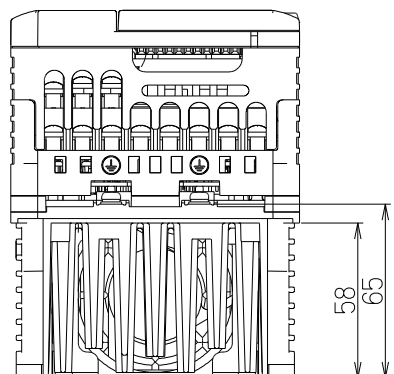
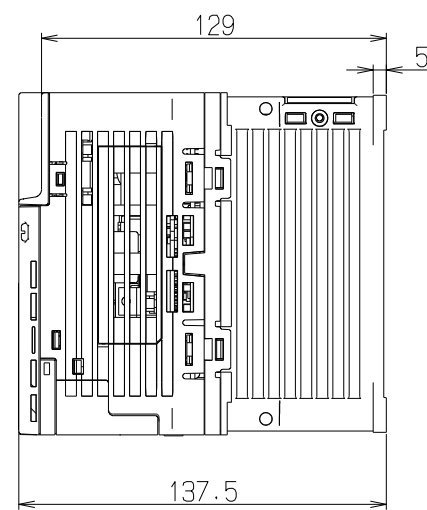
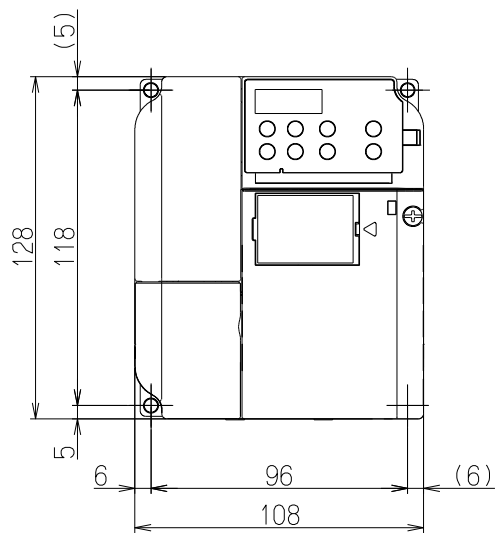


記号	変更履歴	抜種番号	年月日	担当
△				
△				
△				
△				

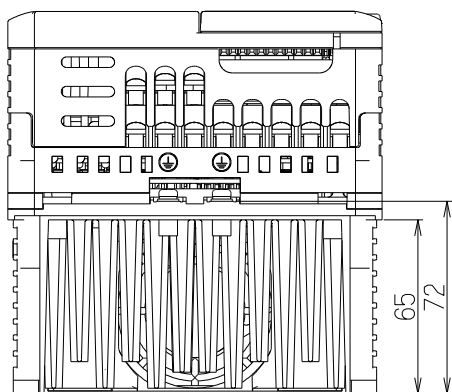
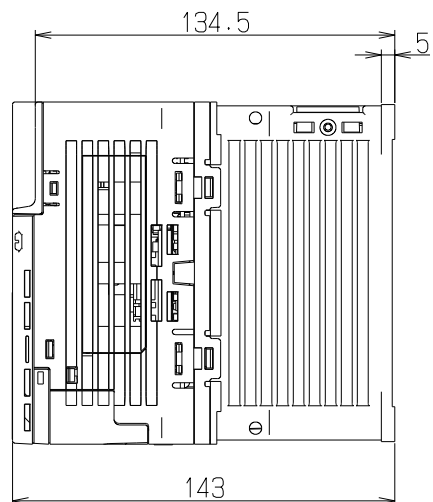
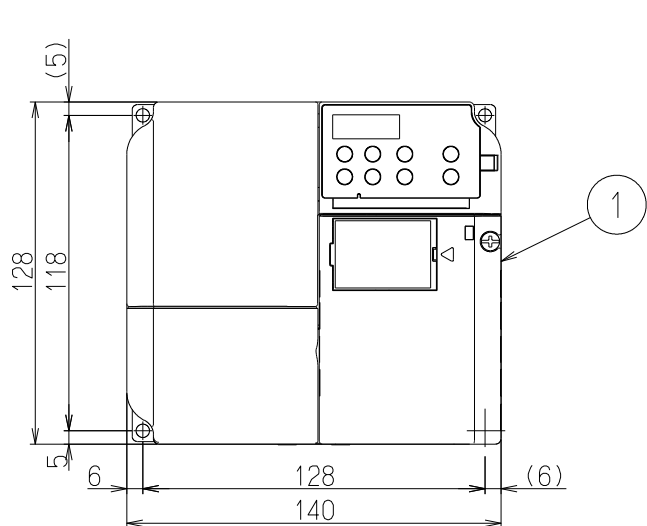
主要部品一欄表			
品番	部品名	メーカー	型式
1	インバーター	(株)安川電機	CIMR-JA2A0012BA



FIS-30		41902400	-	-
型名		製品コード	色調	区分No.
作成				型名 FIS-30
更新	****/**/**			インバーター
				図番 4190017
-FUJIOH- 富士工業株式会社				図名 製品姿図

記号	変更履歴	抜番番号	年月日	担当
△				
△				
△				
△				

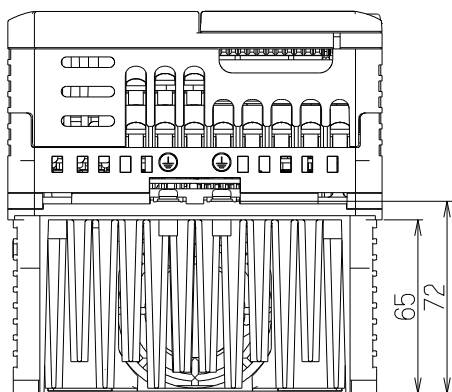
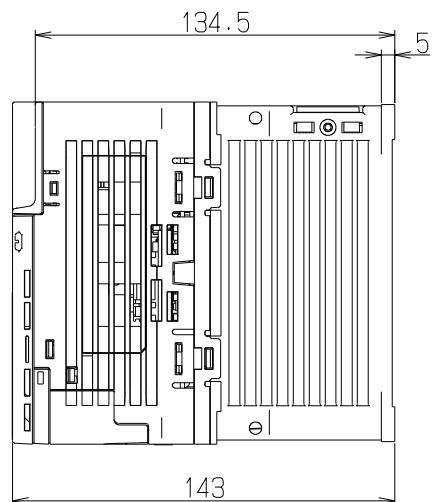
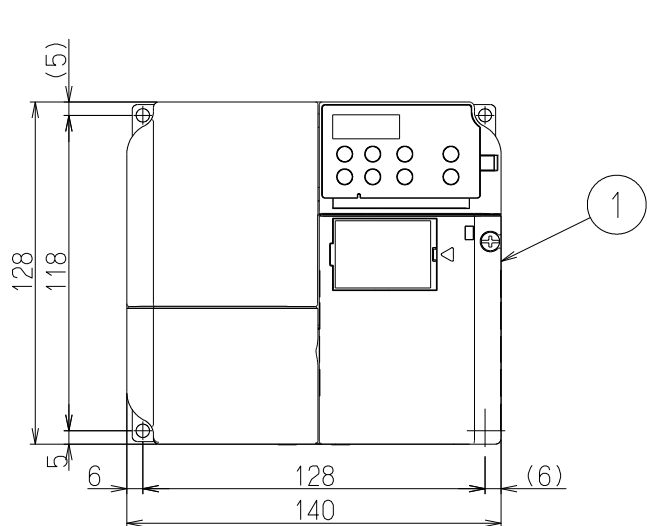
主要部品一欄表			
品番	部品名	メーカー	型式
1	インバーター	(株)安川電機	CIMR-JA2A0018BA



FIS-37		41902300	-	-
型名		製品コード	色調	区分No.
作成			型名	FIS-37
			部品名	インバーター
更新	****/**/**		図番	4190016
			図名	製品姿図
-FUJIOH- 富士工業株式会社		三角法	尺	※

記号	変更履歴	抜番番号	年月日	担当
△				
△				
△				
△				

主要部品一欄表			
品番	部品名	メーカー	型式
1	インバーター	(株)安川電機	CIMR-JA2A0020BA



FIS-55		41902200	-	-
型名		製品コード	色調	区分No.
作成			型名	FIS-55
			図番	インバーター
更新	****/**/**		図番	4190015
	-FUJIOH- 富士工業株式会社		三角法	製品姿図