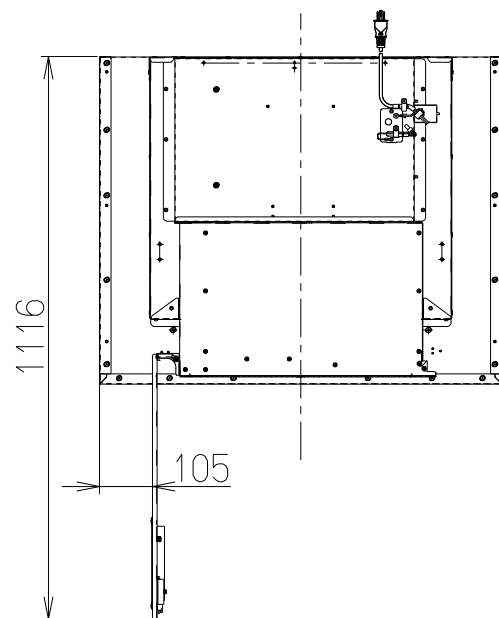
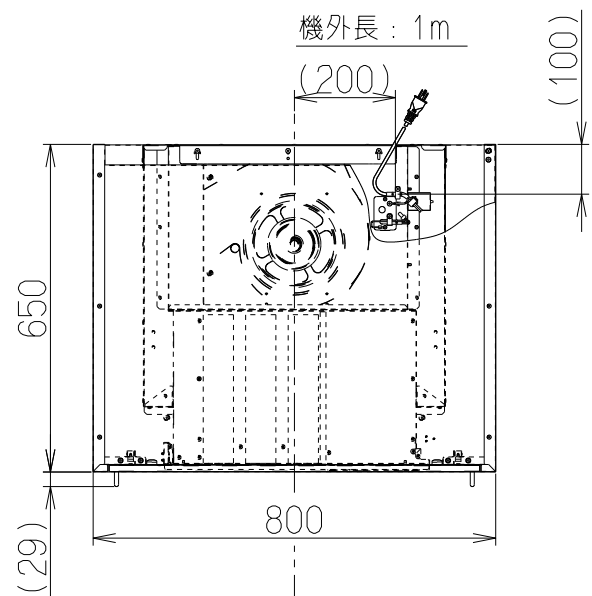
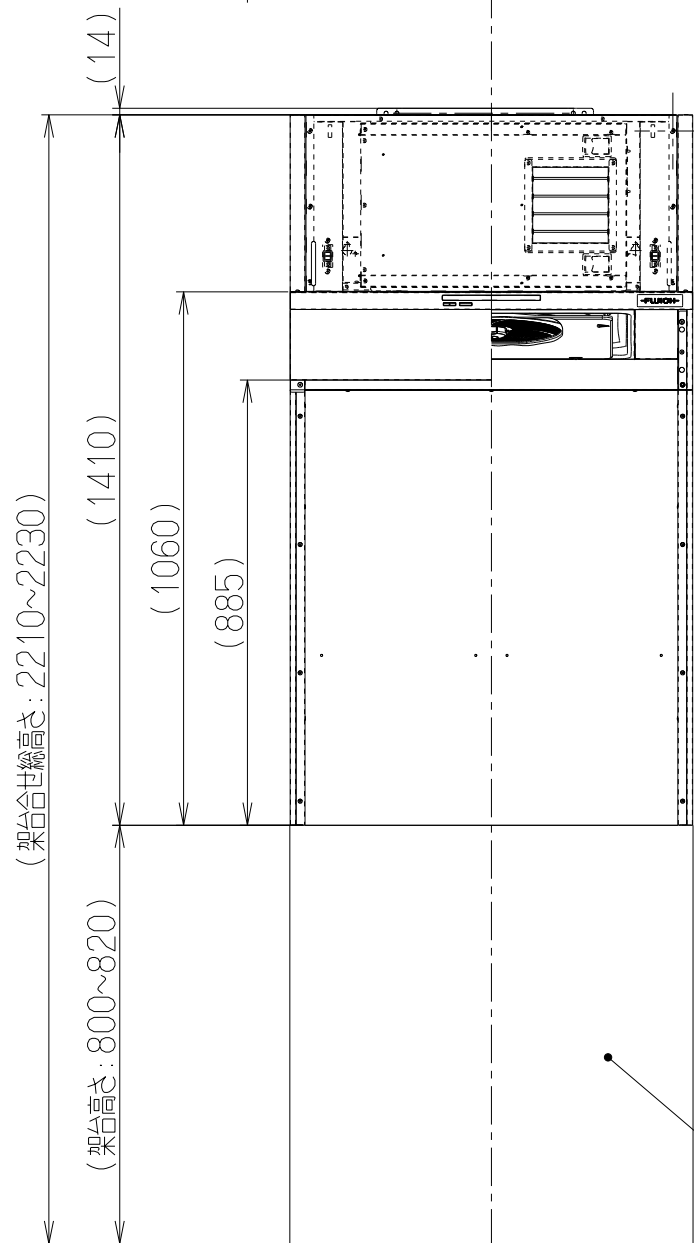


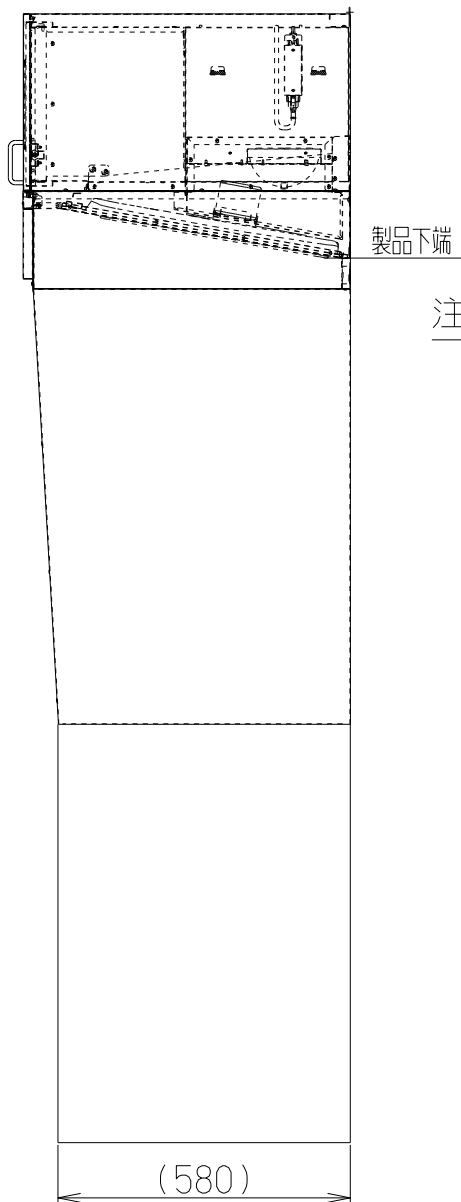
記号	変更履歴	技連番号	年月日	担当
△				
△				
△				



循環ユニット扉 開扉図



架台
KDI-801



主要部品一覧表				
品番	部品名	材質	表面処理	色調
1	フード本体	ステンレス		
2	オイルパネル	亜鉛めっき鋼板	フッ素塗装	シルバーメタリック
3	整流板	亜鉛めっき鋼板	フッ素塗装	シルバーメタリック
4	ケーシング	亜鉛めっき鋼板		
5	モーター(ファン用)	8極DCブラシレスモーター E種		
6	モーター(ディスク用)	8極DCブラシレスモーター E種		
7	ファン	亜鉛めっき鋼板(シロッコファン)		
8	ディスク(グリズ除去装置)	ステンレス	両面親水性塗装: クリアー(ワンタッチ着脱)	
9	スイッチ	ソフトタッチ式スイッチ(運転入/切、風量[ノーマル・ターボ])		
10	オイルガード	亜鉛めっき鋼板	フッ素塗装	シルバーメタリック
11	電源コード	プラグ付キャプタイヤ丸型コード 0.75mm ² 3心 2極接地極付差込プラグ		
12	連結用架台(外)	ステンレス		
13	連結用架台(内)	ステンレス		
14	防火ダンパー	ステンレス		
15	温度ヒューズ	C1220P	ヒューズ融断温度: 120℃	*付属品
16	サーモスタット	温度検知センサー(異常温度上昇時に電源OFF)、自動復帰		
17	前蓋	ステンレス		
18	天板	亜鉛めっき鋼板		OSF-MS-8350S
19	側板	ステンレス		
20	脱臭フィルター	セラミック		OSFRK-29290
21	エアフィルター	ガラス繊維		

*本製品の外部板厚はt0.8mm以上です。

- 注) 1. 本製品は電気フライヤー専用とする。
 2. 離隔距離は調理機器上面から製品下端まで800mmとすること。
 3. 型名のOSFH-RKはフード部、OSF-MSは幕板部を表す。
 4. 幕板組立OSF-MS-8350Sは品番(17)~(19)を示す。

特性表

型名	定格電圧(V)	速調	定格周波数(Hz)	消費電力(W)	風量(m ³ /h)	騒音(dB)	製品質量(kg)
OSFH-RK-801S OSF-MS-8350S	100	ターボ	50	126	400	49	67
			60				
		ノーマル	50	105	300	46	
			60				

*騒音値は製品から1m地点にて測定したA特性音圧レベルです。

OSF-MS-8350S	429042Z9	ステンレス No.4仕上		—
OSFH-RK-801S	429036Z9	ステンレス No.4仕上		DJ006
型名	製品コード	色調		区分No.
作成	2020/03/31	型名	OSFH-RK-801(フード) OSF-MS-8350S(幕板)	
更新	****/**/**	図番	オリジナル	
		図名	4290012	
-FUJIOH- 富士工業株式会社		三角法	尺	1/5
製品姿図				