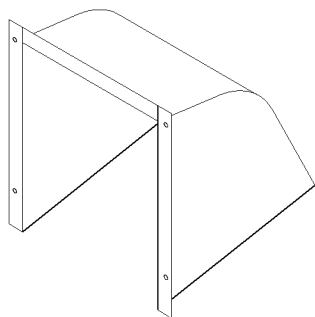


# WK-25KN(H) ウエザーカバー取付説明書

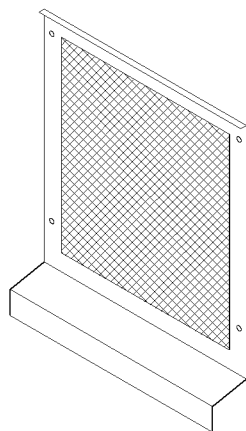
レンジフードに付属の取付説明書と併せてお読みください。

## 部品の確認

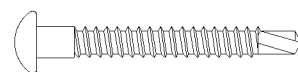
次の部品が同梱されていることを確認してください。



ウエザーカバー: 1ヶ



カバー枠: 1ヶ



ドリルねじ(4×35): 4本

## ウエザーカバーを取り付ける前に

- 排気方向に合わせて、レンジフードのケーシングユニット排気口取付部に排気ユニットを取り付けてください。
- 排気ユニットの取り付け方法は、レンジフードに同梱の取付説明書をお読みください。

## 1. ウエザーカバーの取り付けかた

ウエザーカバーにカバー枠を引っ掛け、付属のドリルねじ(4×35)4本でカバー枠と一緒に確実に固定してください。

隙間はシール剤等で埋めてください。

