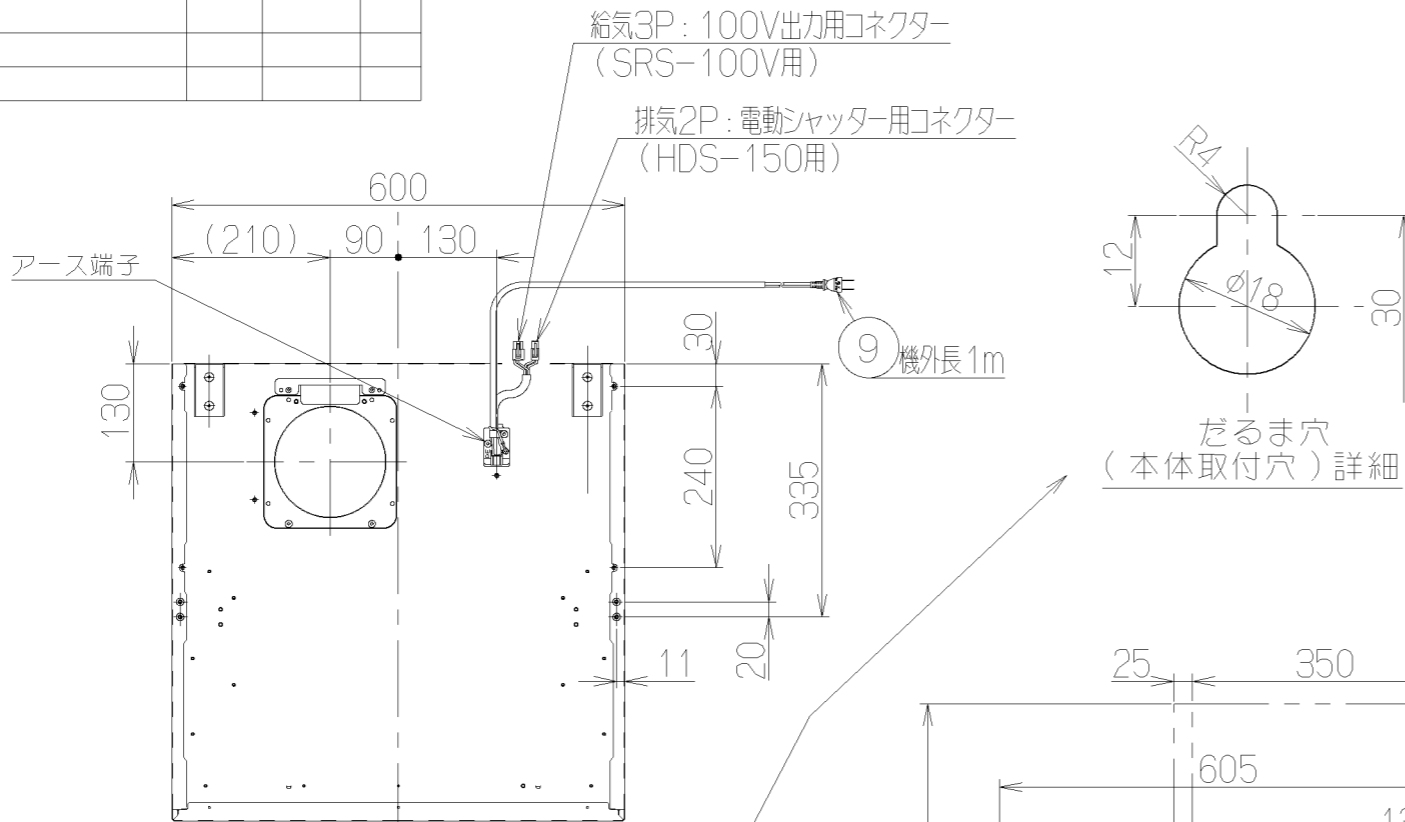
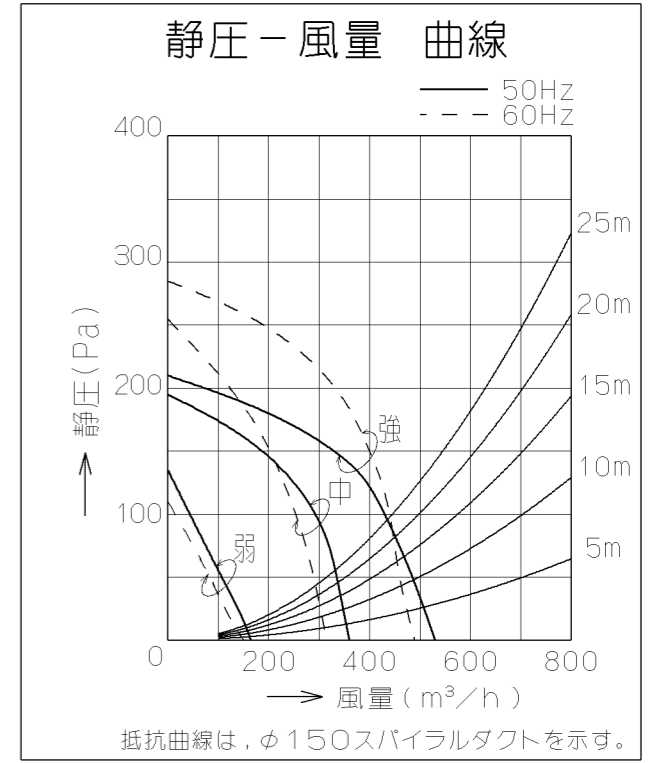
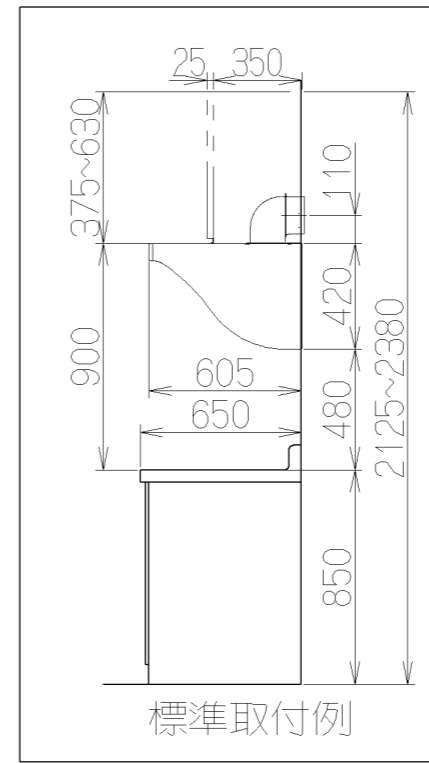
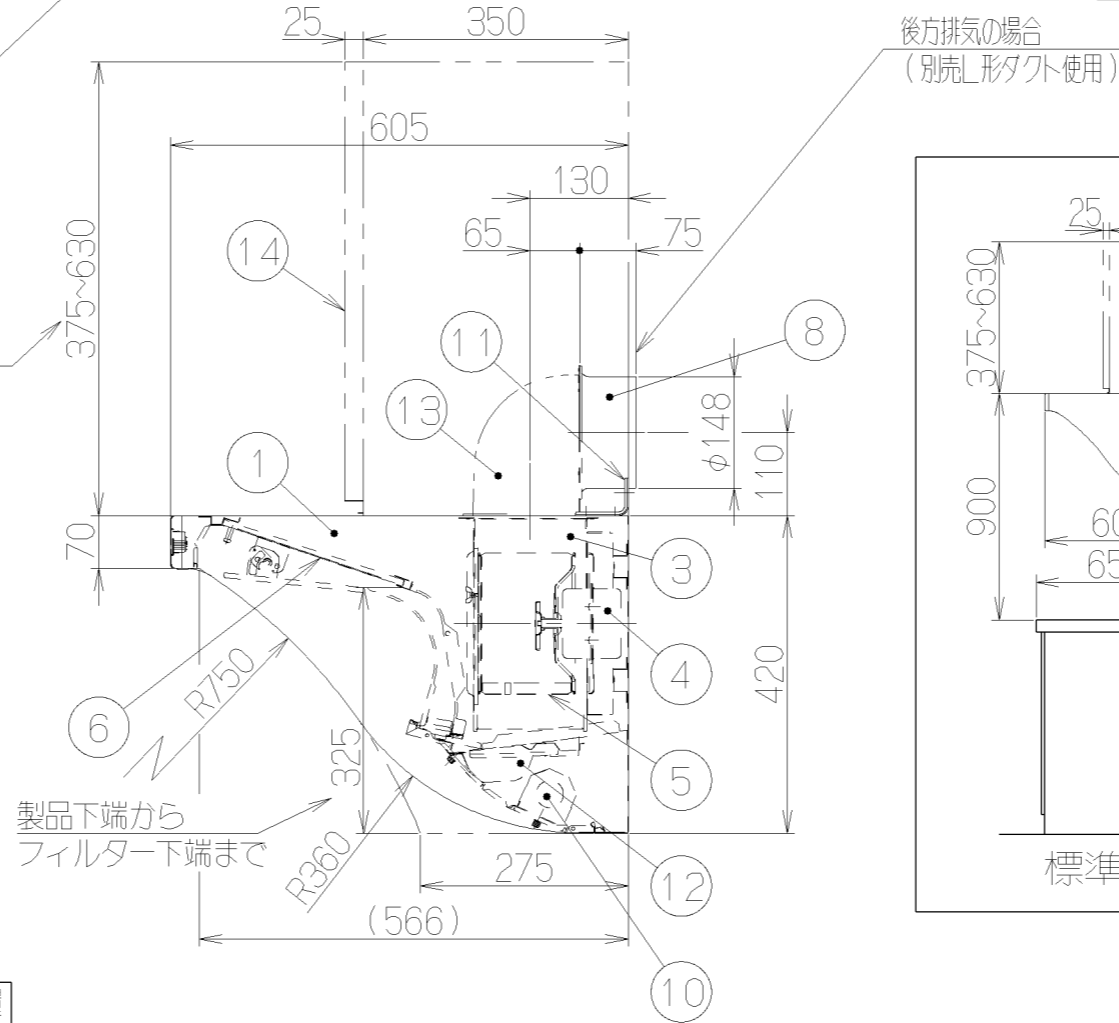
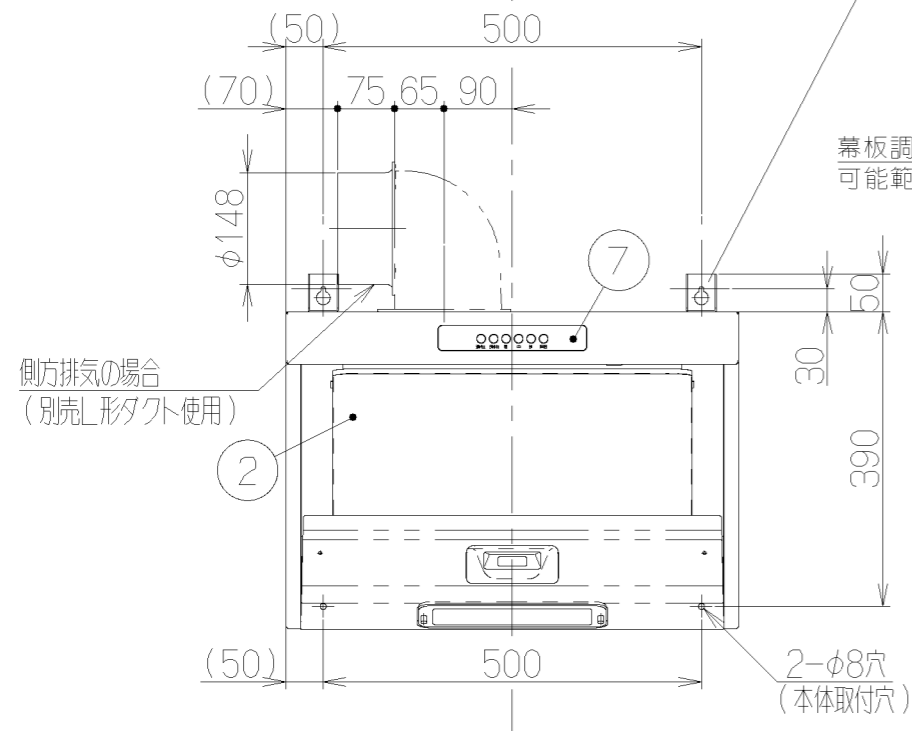


記号	変更履歴	枝連番号	年月日	担当
△				
△				
△				



付 属 品  
 座付ねじ (φ5.1x45) --- 4本  
 ソフトテープ ----- 1本

主 要 部 品 一 覧 表				
品番	部 品 名	材 質	表 面 処 理	色 調
1	本 体	亜鉛めっき鋼板	ポリエステル塗装	表題欄による
2	整 流 板	亜鉛めっき鋼板	フッ素塗装	表題欄による
3	ケーシング	亜鉛めっき鋼板	ファンシーグリーン仕上げ	
4	モ ー タ ー	4極コンデンサー誘導電動機	E種	
5	フ ァ ン	亜鉛めっき鋼板	ファンシーグリーン仕上: ブラック(シロココファン)	
6	フィルタ	ガルバリウム鋼板製アクリルフィルタ 1層(両面親水性コート: クリア)		
7	ス イ ッ チ	リモコン受信部付 ソフトタッチ式スイッチ 【専用調理機器と連動可】		
8	排 気 口	亜鉛めっき鋼板	逆風防止シャッター付	※付属品
9	電源コード	プラグ付きビニル平形コード0.75mm <sup>2</sup> 2心 2極差込プラグ (JWDS-0028 電源プラグの耐トラッキング性レベルI準拠)		
10	照 明 装 置	S型ミニ電球 1ヶ付(100V 40W □金: E17)		
11	吊 り 金 具	亜鉛めっき鋼板		※付属品
12	オイルバック	ステンレス		
13	L形ダクト	亜鉛めっき鋼板		※別売品
14	幕 板	亜鉛めっき鋼板		※別売品



特 性 表

型 名	定格電圧 (V)	ノッチ	定格周波数 (Hz)	消費電力 (W)	風 量 (m³/h)		騒 音 (dB)	製品質量 (kg)
					0 Pa	100 Pa		
EFR-3R-AP602	100	強	50	100	530	430	49	18.5
			60	115	490	440	47	
		中	50	65	360	—	39	
			60	66	315	—	37	
		弱	50	29	165	—	22	
			60	28	150	—	22	

電動機形式	4極コンデンサー誘導電動機	絶縁抵抗	10MΩ以上 (500Vメガー)	耐電圧	AC1000V 1分間	絶縁区分	E種
-------	---------------	------	------------------	-----	-------------	------	----

風量値はJIS C9603 チャンバー法による

EFR-3R-AP602SI	139602AA	シルバーメタリック(Sメタリック)	KA132
EFR-3R-AP602BK	139602SW	ブラック(ブラックFJ)	KA132
型 名	製品コード	色 調	区分No.
作成	2012/ 1/20	型 名	EFR-3R-AP602
更新	2012/ 9/27	図 番	オリジナル
富士工業株式会社		図 名	1390181
三角法 尺 1/10		製品姿図	