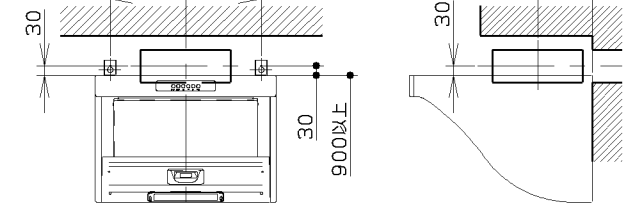
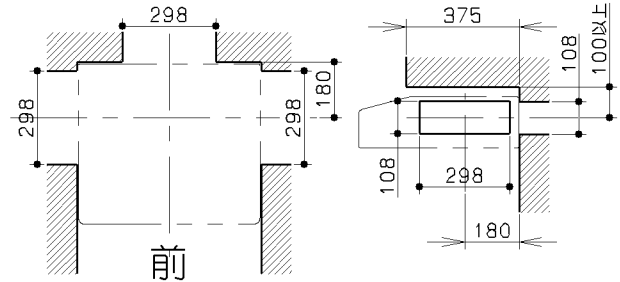


平型レンジフード対応(ターボファン)取替キット EFR-3R用

注意 本製品は下図の位置に排気が配置されている機種に対する取替キットになります。製品を取り付ける前に十分に調査を行い、正しく取付できる位置にあるかご確認ください。

取付寸法 本製品を使用する際のレンジフードの取付位置は角排気穴に対し下図のようになっております。レンジフード取付書の製品寸法図と合わせて取付位置をご確認ください。



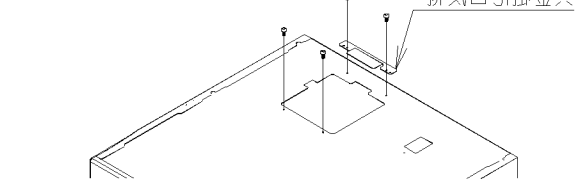
注意 調理器具の上面から製品の天面まで900mm以上となるように設置してください。
900mm以上の離隔が確保が出来ない場合は、SIセンサーコンロの設置が必要になります。

1. 内容の確認

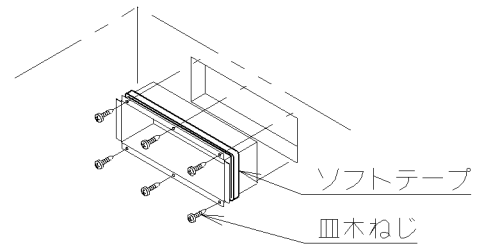
排気BOX	ダクトA	ダクトB	前幕板	横幕板	排気シャッター	取付ベース
ふさぎ板A x2	ふさぎ板B x2	ふさぎ板C	ソフトテープ	皿木ねじ x15	取付ねじ x26	蝶ねじ x4
						タッピンねじ x2

2. 共通の準備

レンジフードから、排気口引掛金具およびねじ(4個)を取りはずします。

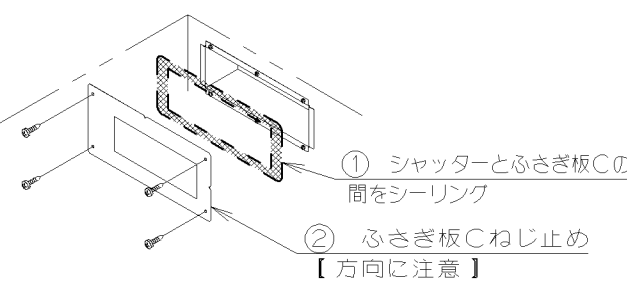


排気シャッターを皿木ねじ(6個)にて壁面に固定します。



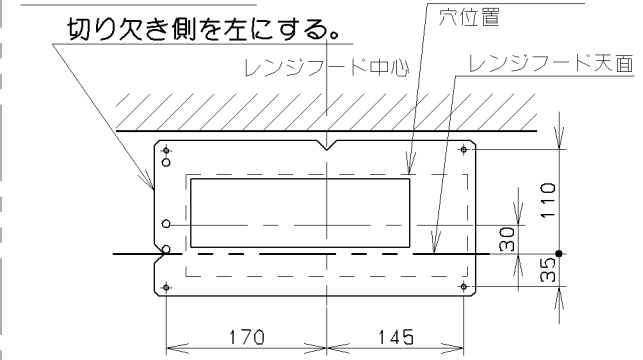
3. ふさぎ板Cの取り付け

ふさぎ板Cを壁面に固定します。各排気方向による取付寸法図を参考にふさぎ板Cを壁面に皿木ねじ(4個)で固定します。このとき、排気シャッター・壁面・ふさぎ板Cに対してシーリング処理を行います。排気モレ・油モレの原因にならないように確実に密閉してください。

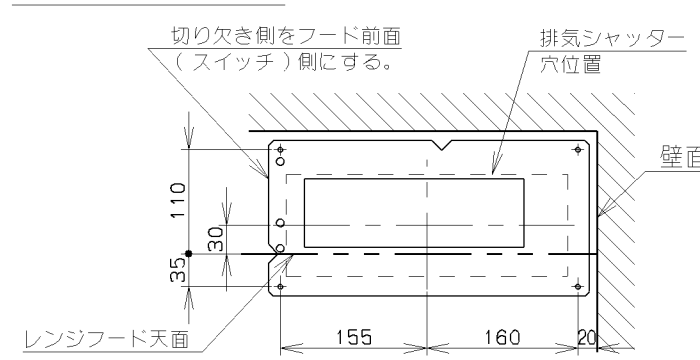


取付寸法図

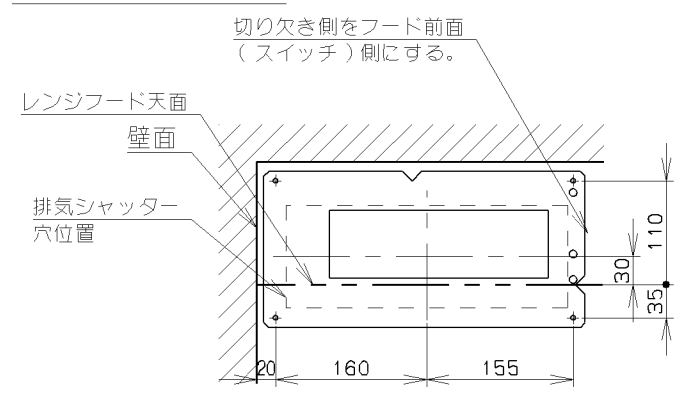
後方排気の場合



左側方排気の場合

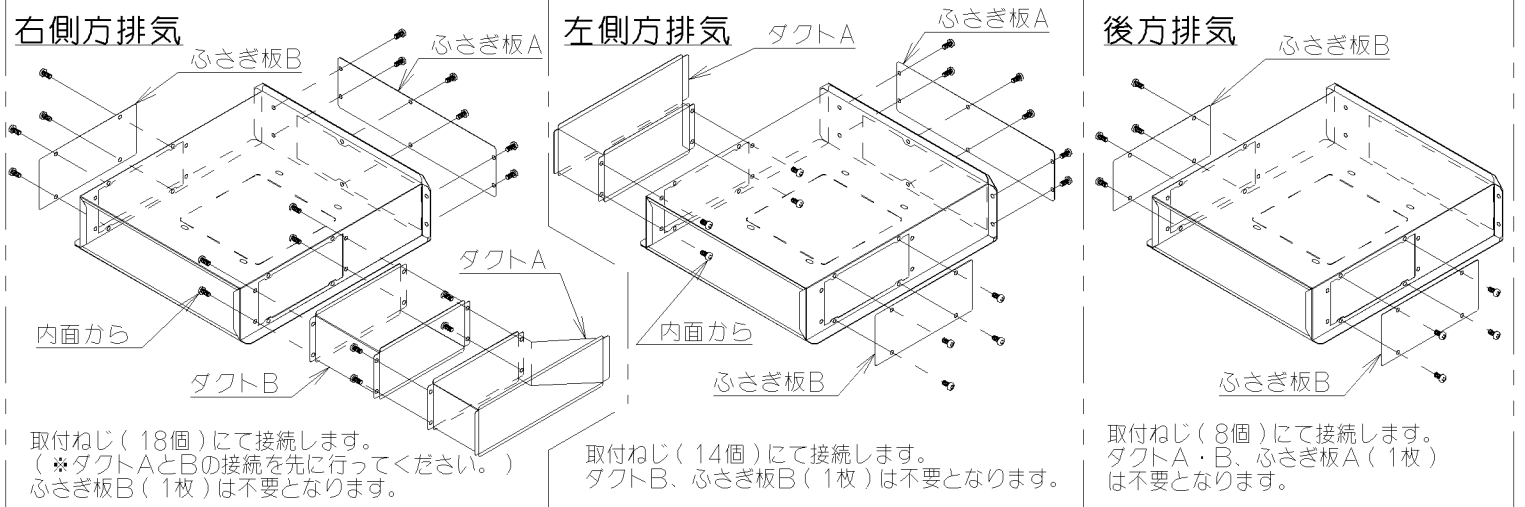


右側方排気の場合



4. 排気BOXの準備

排気BOXの準備を行います。排気方向によって、使用部品・完成状態が異なりますので下図を参照の上、取り付けを行ってください。また、各接合部からの排気モレ・油モレの原因にならないよう、シーリング等により密閉してください。



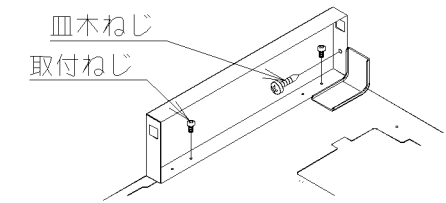
注意 各接合部がシーリング処理によって密閉されていることをご確認ください。排気モレ、油モレの原因になります。

5. レンジフードの取り付け

レンジフード取付書を参照し、レンジフードの取付を行って下さい。

6. 横幕板の取り付け

レンジフードに横幕板をセットし、付属の取付ねじ(2個)で横幕板を固定してください。また、付属の皿木ねじ(1個)で壁面に固定してください。



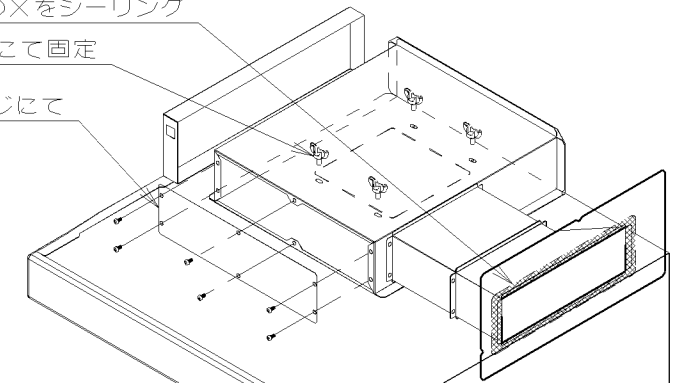
7. 排気BOXの取り付け

- 排気BOXの取付を行います。4. 排気BOXの準備にて用意した部材をふさぎ板C(壁面)に対しシーリングにより密閉処理を行いながら設置します。
- 排気BOXを付属の蝶ねじ(4個)でレンジフードに固定します。
- ふさぎ板Aを排気BOXに付属の取り付けねじ(6個)で固定します。接合部からの排気モレ・油モレの原因にならないようシーリング等により密閉してください。

- ふさぎ板Cと排気BOXをシーリング
- 排気BOXを蝶ねじにて固定(排気BOX内面)
- ふさぎ板Bを取付ねじにて固定

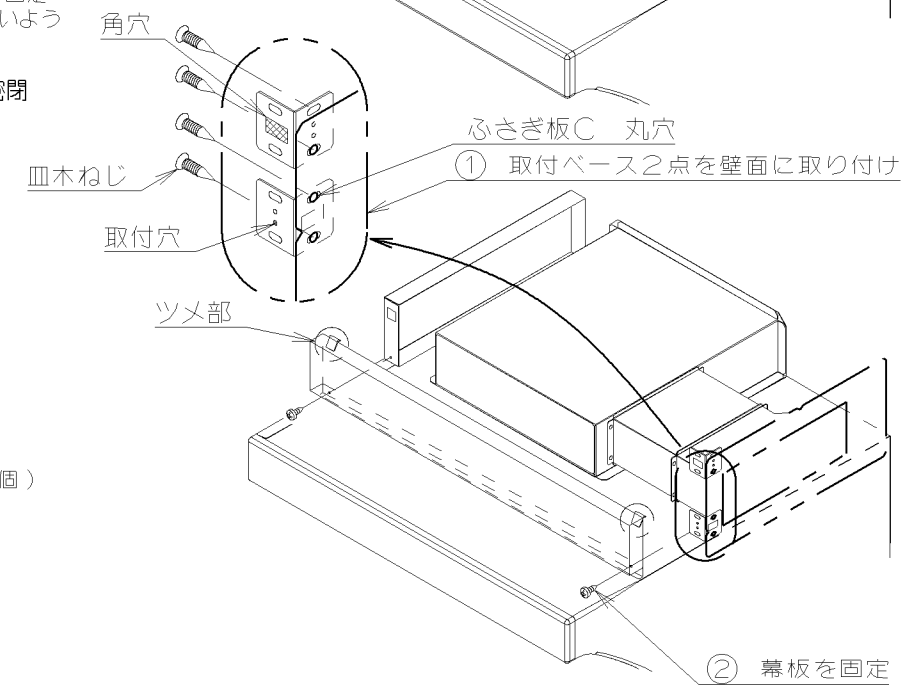
注意 ふさぎ板Cの角穴が完全に塞がれていること、シーリングによって密閉されていることをご確認ください。排気モレ、油モレの原因になります。

注意 ふさぎ板Bと排気BOXがシーリングによって密閉されていることをご確認ください。排気モレ、油モレの原因になります。



8. 前幕板の取り付け

- 取付ベースの取り付けをおこないます。取付ベース(2個)を、吊り戸棚の側板の上面、前面およびレンジフード天井面に合わせて、付属の皿木ねじ(4個)にて固定します。また、取付ベースの取付方向に、注意してください。
・上側……角穴が手前
・下側……取付穴が手前
- 前幕板の取り付けをおこないます。各穴に前幕板のツメ部を引掛けて付属のタッピンねじ(2個)にて前幕板を固定します。



9. 試運転

シーリング材が硬化したことをご確認ください。レンジフードの取付書を参照し、試運転を行ってください。このとき排気漏れがないか充分にご確認ください。