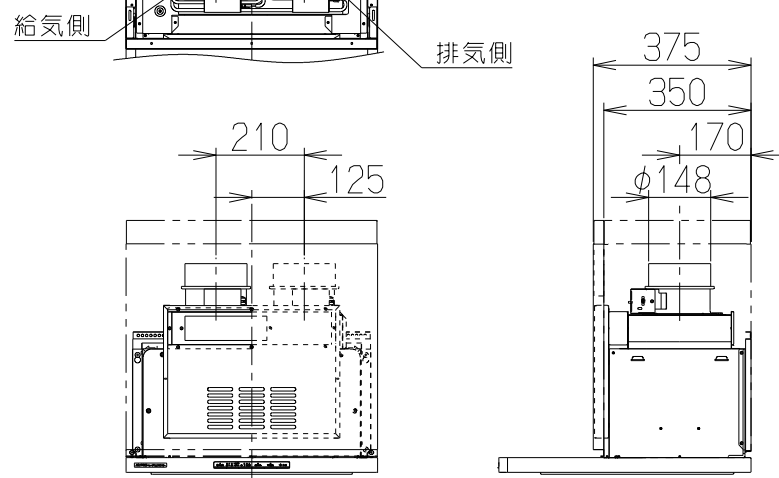
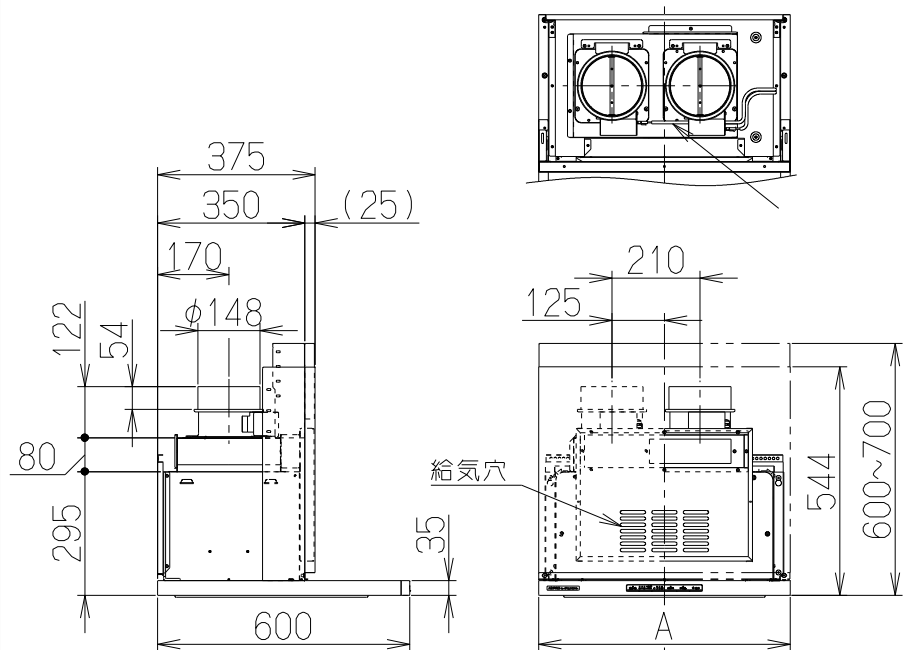


取付例

左側排気仕様

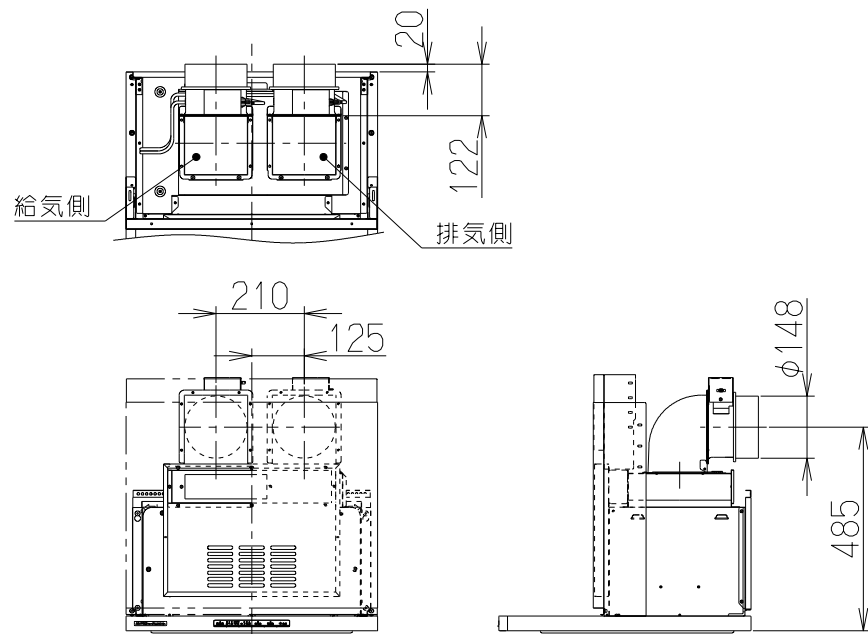
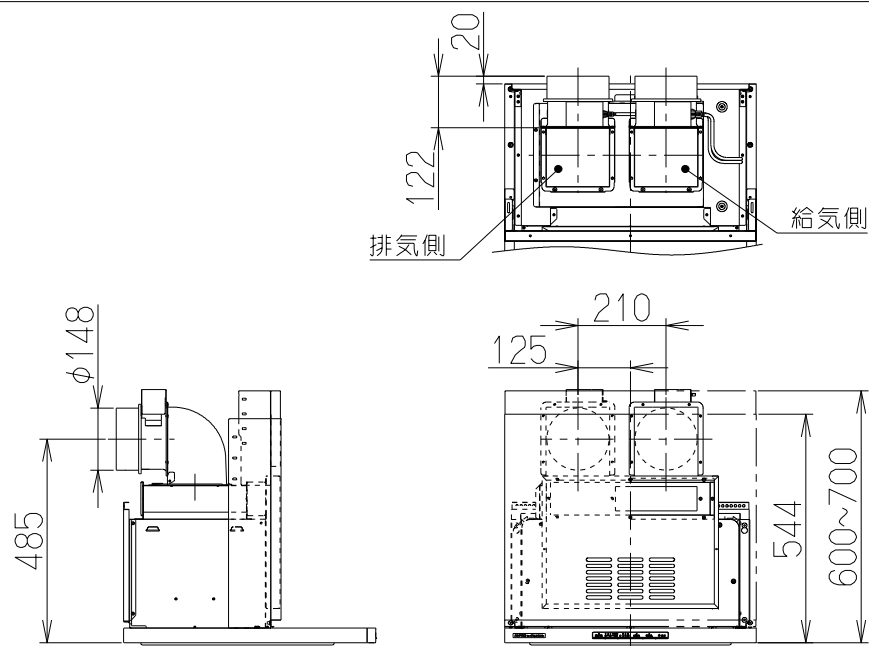
右側排気仕様

上方給気・排気

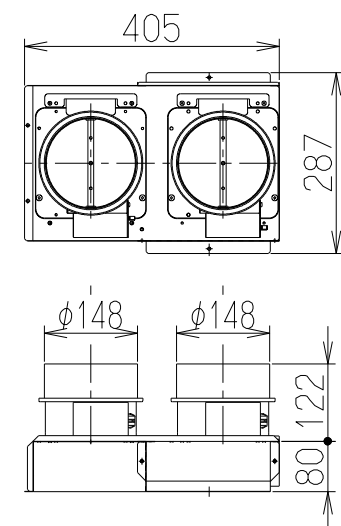


後方給気・排気

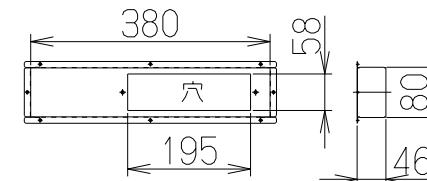
別売品の「L形ダクト」2個使用



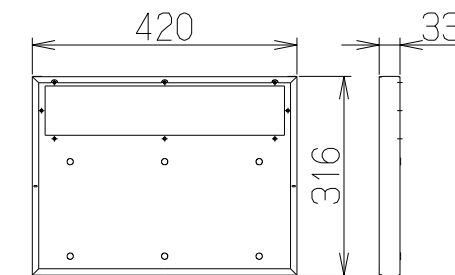
①②③給排気ユニット



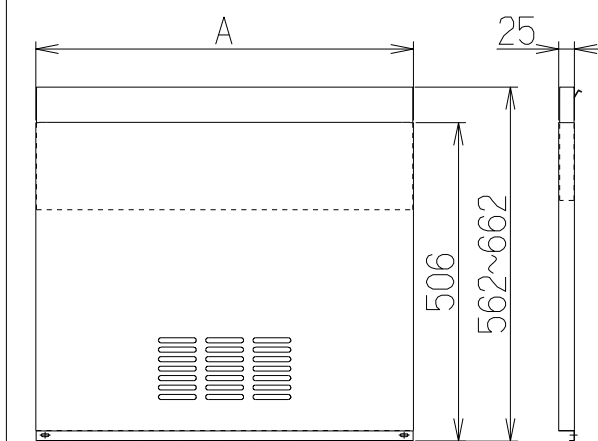
④給気アダプター-A



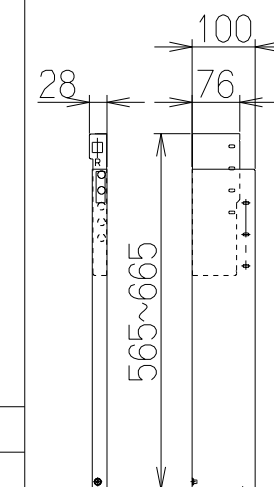
⑤給気アダプター-B



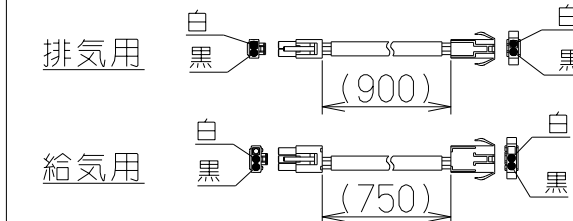
⑥給気幕板



⑦調整目隠し板上R/L
⑧調整目隠し板下R/L



⑨信号線



*上図はRを示す。
(LはRに対して対称)

構成部品・付属品

- ①給排BOX 1個
- ②給気口(給排BOXに付属) . . . 1個
- ③排気口(給排BOXに付属) . . . 1個
- ④給気アダプター-A 1個
- ⑤給気アダプター-B 1個
- ⑥給気幕板 1個
- ⑦調整目隠し板上R/L 各1個
- ⑧調整目隠し板下R/L 各1個
- ⑨信号線 2本
- ・ソフトテープ 2本
- ・アルミテープ 1本
- ・+ナベねじ(M4×8) 14本
- ・+トラスねじ(M4×10) 2本
- ・木ねじ(φ4.1×13) 6本

注) 1. 本品はOGRシリーズ用の同時給排ユニットを示す。
2. 本品の給気・排気方向は上方・後方のみとする。

関連別売品

- Ⓐ横幕板
SPBS6070-A350R/L
- ⒷL形ダクト
LD-15

記号	変更履歴	技連番号	年月日	担当
△				
△				
△				
△				

900	OGRVS-96070FW	109VM3AT	フロストホワイト		
	OGRVS-96070GM	109VM3AJ	グレーメタリック		
	OGRVS-96070SV	109VM3AC	MDシルバー		
750	OGRVS-76070FW	109VM2AT	フロストホワイト		
	OGRVS-76070GM	109VM2AJ	グレーメタリック		
	OGRVS-76070SV	109VM2AC	MDシルバー		
600	OGRVS-66070FW	109VM1AT	フロストホワイト		
	OGRVS-66070GM	109VM1AJ	グレーメタリック		
	OGRVS-66070SV	109VM1AC	MDシルバー		
A寸法	型名	製品コード	色調		区分No.
	作成 更新	****/**/**			OGRVS-66070/76070/96070 フジテックオリジナル 別売品 同時給排ユニット 1092143 製品姿図
-FUJIOH-		富士工業株式会社	三角法	尺	×