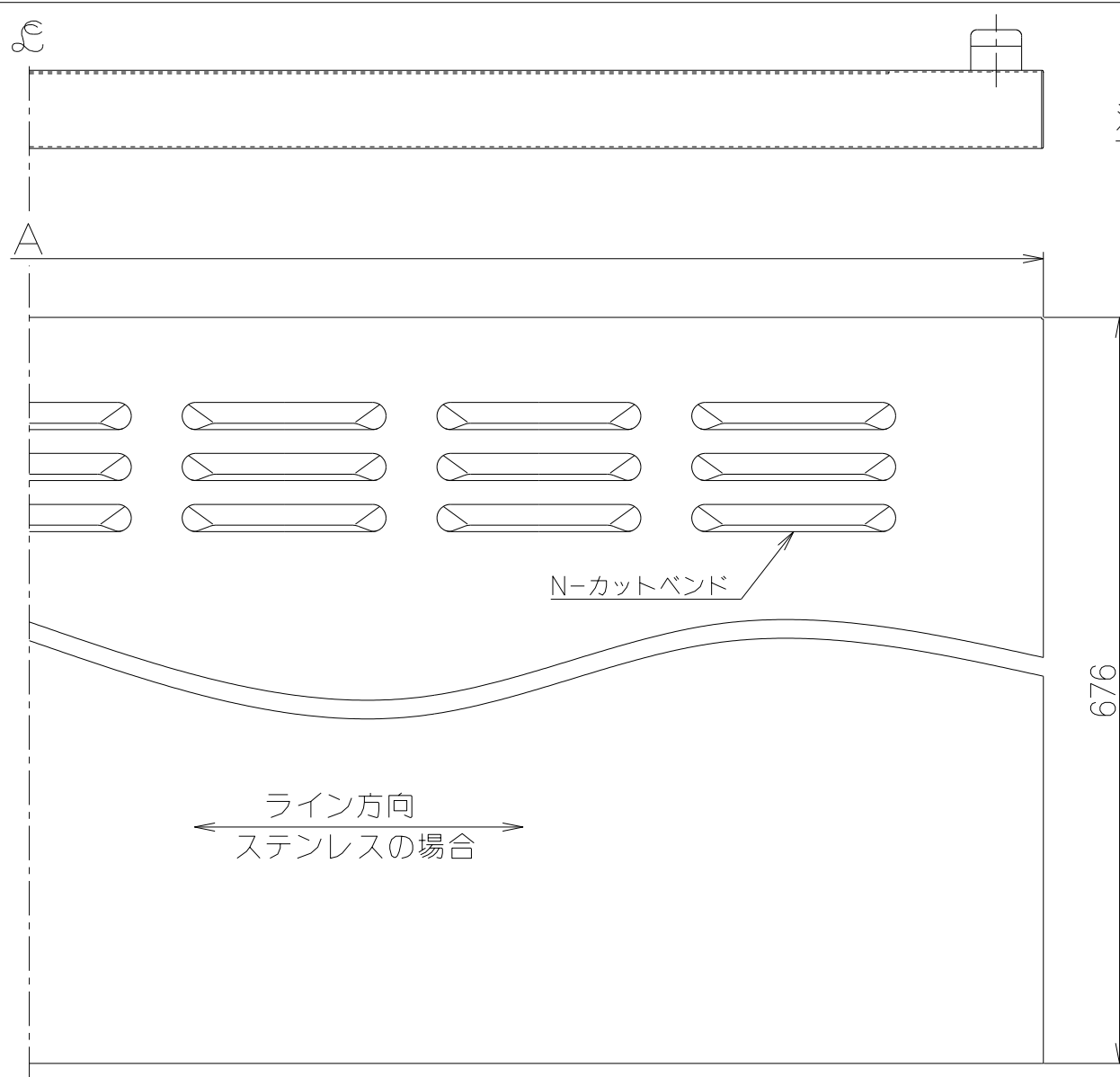
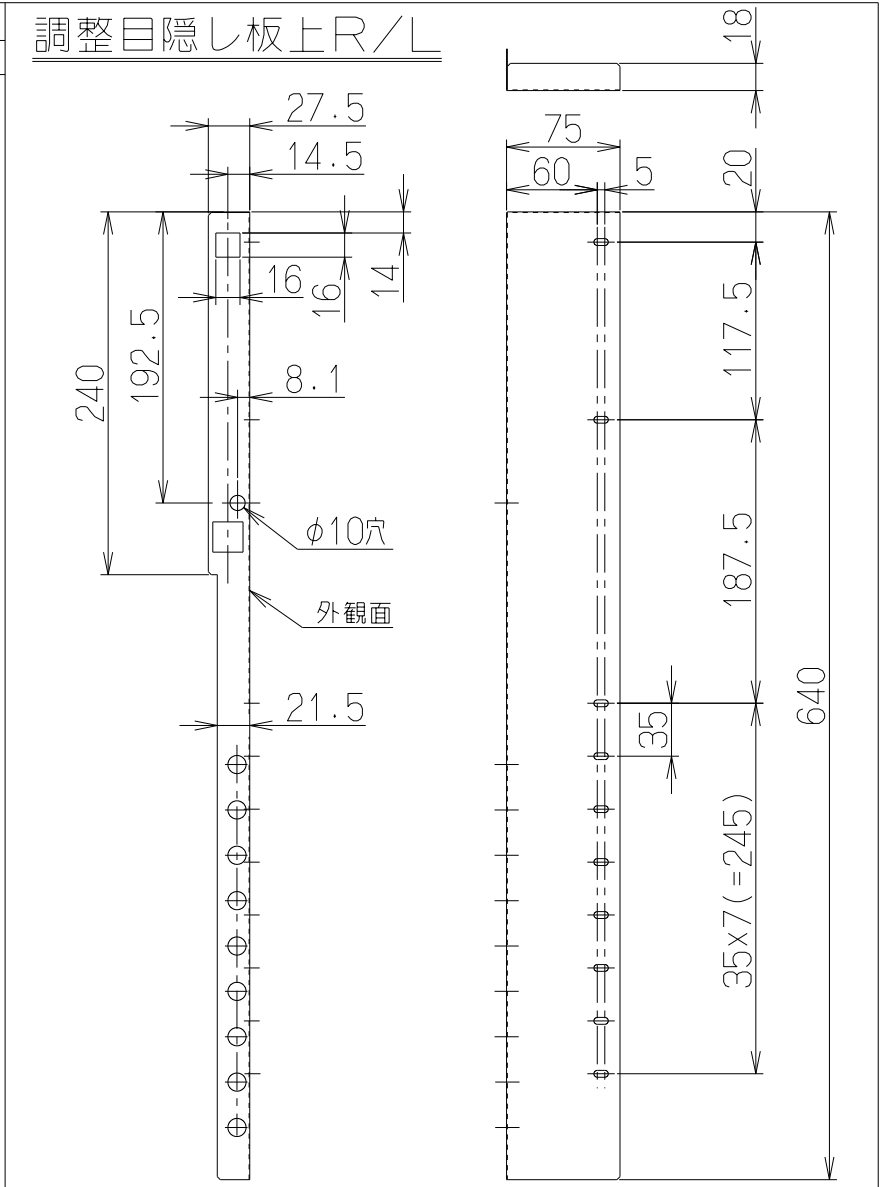
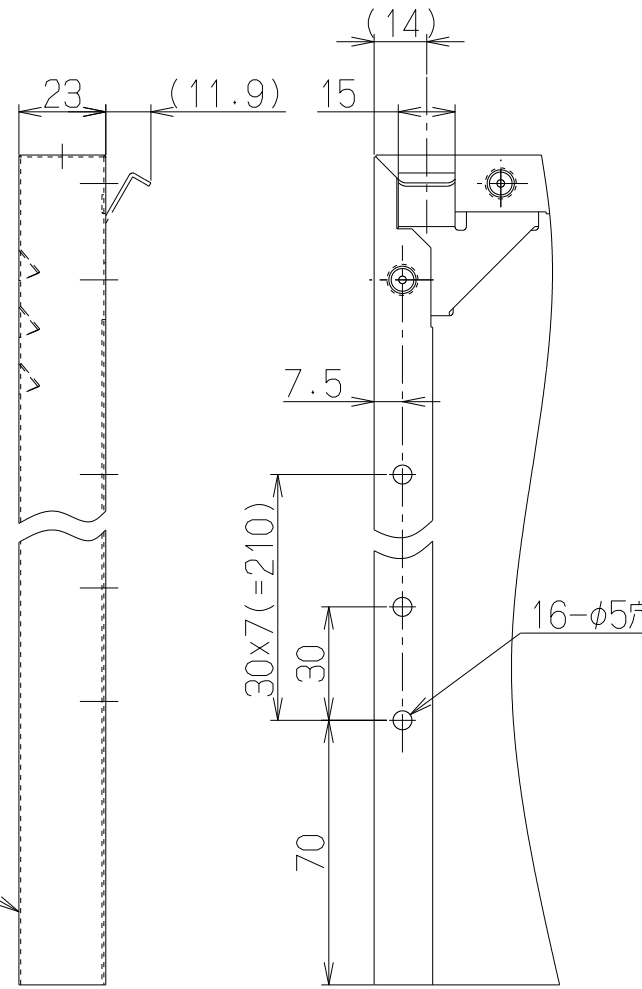


記号	変更履歴	技連番号	年月日	担当
△				

注) 1. 本図はⒸに対し左右対称である。

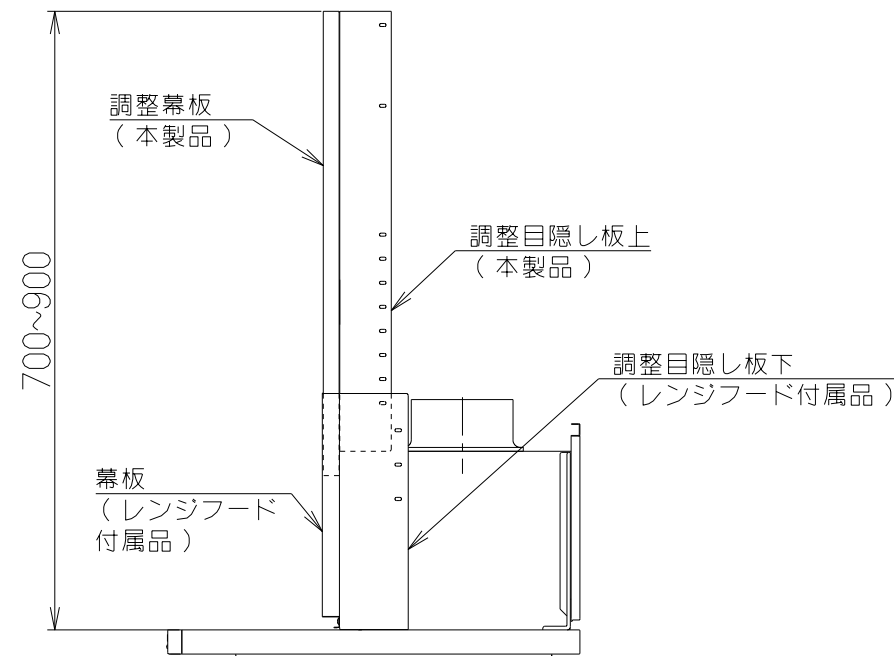


外観面



調整幕板

取付図



11	897	MPS-HSLDX-5890S	109RY2ZA	ステンレス(ヘアライン仕上)	
		MPS-HSLDX-5890W	109RY2XP	ホワイト(C-202)	
		MPS-HSLDX-5890BK	109RY2SW	ブラック(ブラックFJ)	
		MPS-HSLDX-5890FW	109RY2AT	フロストホワイト	
		MPS-HSLDX-5890GM	109RY2AJ	グレーメタリック	
		MPS-HSLDX-5890SV	109RY2AC	MDシルバー	
		9	747	MPS-HSLDX-5875S	109RY1ZA
MPS-HSLDX-5875W	109RY1XP			ホワイト(C-202)	
MPS-HSLDX-5875BK	109RY1SW			ブラック(ブラックFJ)	
MPS-HSLDX-5875FW	109RY1AT			フロストホワイト	
MPS-HSLDX-5875GM	109RY1AJ			グレーメタリック	
MPS-HSLDX-5875SV	109RY1AC			MDシルバー	
7	597	MPS-HSLDX-5860S	109RX9ZA	ステンレス(ヘアライン仕上)	
		MPS-HSLDX-5860W	109RX9XP	ホワイト(C-202)	
		MPS-HSLDX-5860BK	109RX9SW	ブラック(ブラックFJ)	
		MPS-HSLDX-5860FW	109RX9AT	フロストホワイト	
		MPS-HSLDX-5860GM	109RX9AJ	グレーメタリック	
		MPS-HSLDX-5860SV	109RX9AC	MDシルバー	
N列	A寸法	型名	製品コード	色調	区分No.
		作成	2014/ 7/11	型名	MPS-HSLDX-5860/75/90
		更新	****/**/**	型番	フジテックオリジナル 別売品 調整幕板
				図番	1091788
		-FUJIOH- 富士工業株式会社	三角法	尺度	※
					製品姿図