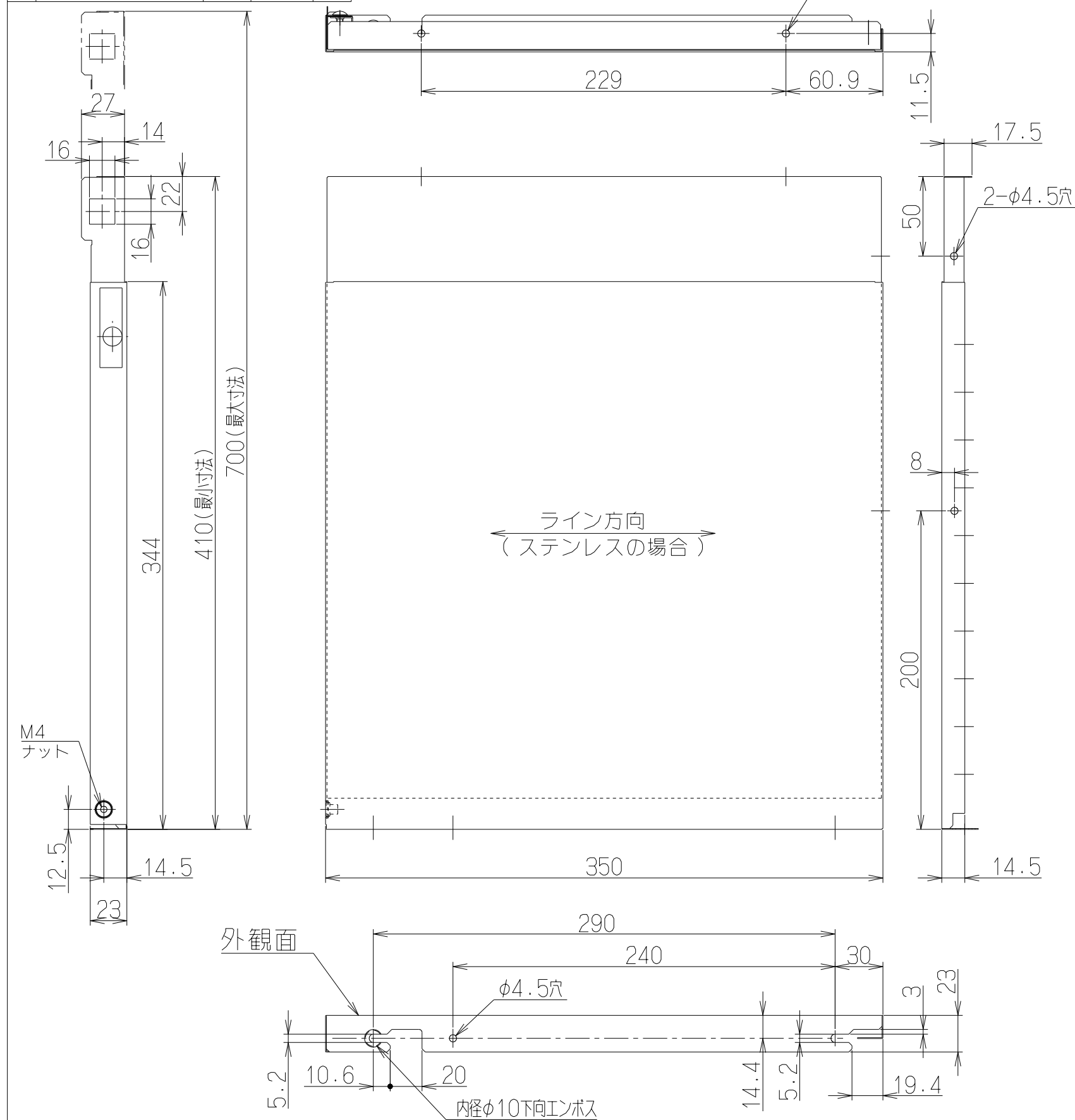
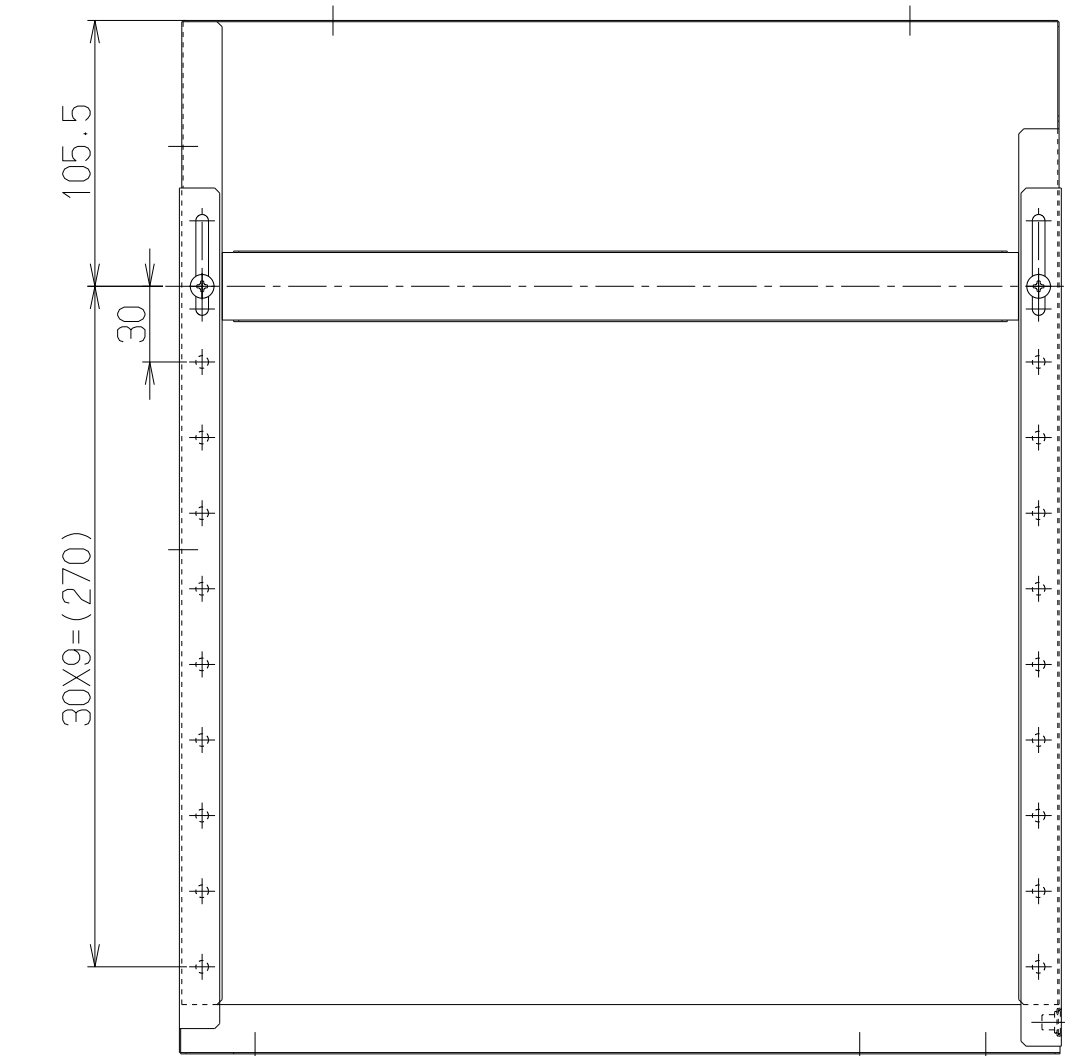


記号	変更履歴	枝連番号	年月日	担当
△				



品番	部品名	材質	表面処理	色調
1	スライド横幕板上	SV/BK/W色: カラー鋼板 GM/FW色: 亜鉛めっき鋼板	GM/FW色: ポリエステル塗装 S色: ヘアライン仕上	表題欄による
2	スライド横幕板下	S色: ステンレス		
3	横幕板補強金具	亜鉛めっき鋼板		



YMP-NSLD-AP4135LS	109PR7ZA	ステンス(ヘアライン仕上)	
YMP-NSLD-AP4135LW	109PR7XP	ホワイト(C-202)	
YMP-NSLD-AP4135LBK	109PR7SW	ブラック(ブラックJ)	
YMP-NSLD-AP4135LFW	109PR7AT	フロストホワイト	
YMP-NSLD-AP4135LGM	109PR7AJ	グレーメタリック	
YMP-NSLD-AP4135LSV	109PR7AC	MDシルバー	
YMP-NSLD-AP4135RS	109PR6ZA	ステンス(ヘアライン仕上)	
YMP-NSLD-AP4135RW	109PR6XP	ホワイト(C-202)	
YMP-NSLD-AP4135RBK	109PR6SW	ブラック(ブラックJ)	
YMP-NSLD-AP4135RFW	109PR6AT	フロストホワイト	
YMP-NSLD-AP4135RGM	109PR6AJ	グレーメタリック	
YMP-NSLD-AP4135RSV	109PR6AC	MDシルバー	

型名	製品コード	色調	区分No.
作成	2012/ 4/11	型名	YMP-NSLD-AP4135
更新	****/**/**	図番	1091575
-FUJIOH- 富士工業株式会社		尺図名	製品姿図

- 付属品
- 段付ねじ(M4×10)..... 1本
  - 木ねじ(φ4.1×16)..... 1本

注) 1. 本図はRを示す。(R/Lは対称とする)