

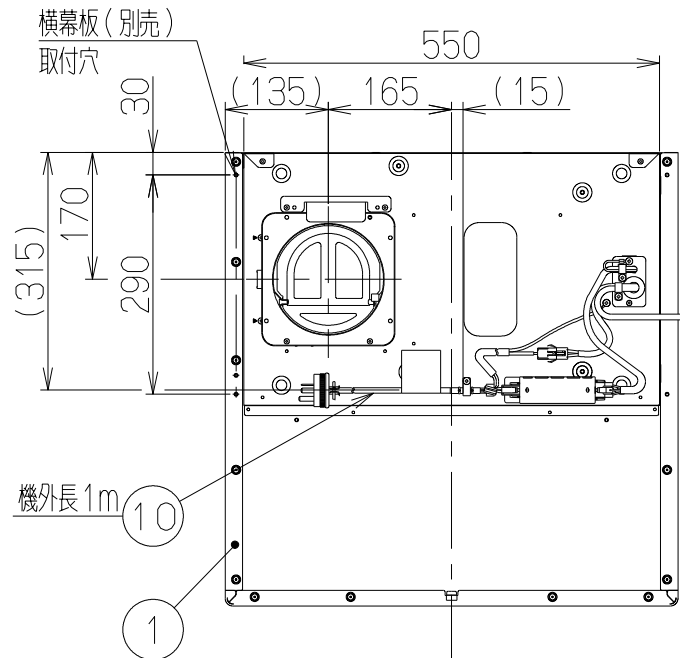
記号	変更履歴	校番号	年月日	担当
△				
△				
△				

特性表

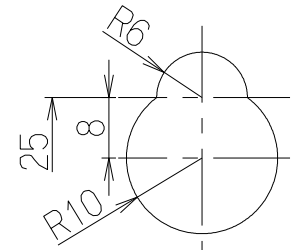
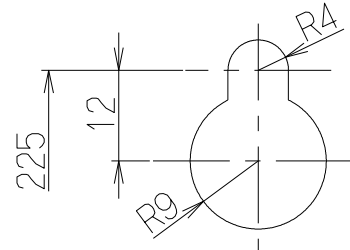
型名	定格電圧 (V)	ノッチ	定格周波数 (Hz)	消費電力 (W) (OPa)	風量 (m³/h)		騒音 (dB) (OPa)	製品質量 (kg)				
					0Pa	0~130Pa						
XGR-REC-AP602-4S	100	強	50	36	—	420	45	17.5				
			60									
			中						50	17	300	36
									60			
		弱	50	10	230	30						
			60									
		常時	50	7	170	24						
			60									

電動機形式 8極DCブラシレスモータ 絶縁抵抗 10MΩ以上 (500Vメガー) 耐電圧 AC1000V 1分間 絶縁区分 E種  
 風量値はJIS C 9603 チャンパー法による。 (160Pa時: 最大電力 73W)

主要部品一覧表				
品番	部品名	材質	表面処理	色調
1	フード本体	亜鉛めっき鋼板 ステンレス	ポリエステル塗装 ヘアライン仕上	表題欄による
2	オイルパネル	亜鉛めっき鋼板	フッ素塗装	表題欄による
3	整流板	亜鉛めっき鋼板	ファンシーグリーン仕上	ブラック
4	ケーシング	亜鉛めっき鋼板	ファンシーグリーン仕上	ブラック
5	モーター	8極DCブラシレスモータE種		
6	ファン	亜鉛めっき鋼板	撥油塗装: クリアー(ワンタッチ着脱シロッコファン)	
7	スイッチ	リモコン対応ソフトタッチ式スイッチ	【専用調理機器と連動可】 (運転/切、風量[弱・中・強]、タイマー-[3・15・30]、照明、お手入れランプ、常時換気)	
8	排気口	亜鉛めっき鋼板	逆風防止シャッター付	*付属品
9	オイルバック	亜鉛めっき鋼板	ファンシーグリーン仕上	ブラック
10	電源コード	ビニルキャブタイヤ丸形コード0.75mm² 4心	3極接地極付差込プラグ	
11	照明装置	LED照明	消費電力: 6W (LED照明1灯、照明用電源)	
12	吊り金具	亜鉛めっき鋼板		
13	L形ダクト	亜鉛めっき鋼板		*別売品
14	幕板	カラー鋼板		
15	調整目隠し板上R/L			*付属品 表題欄による
16	調整目隠し板下R/L	ステンレス	ヘアライン仕上	

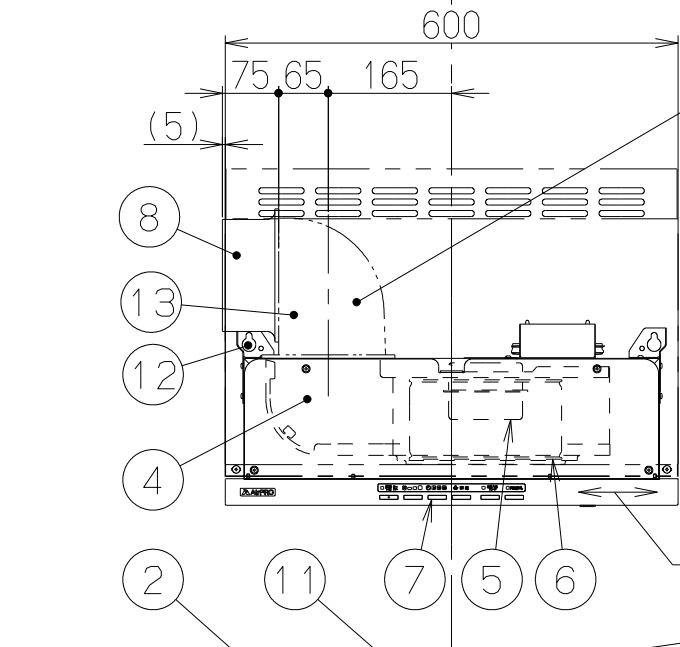


排気2P: 電動シャッター用  
コネクタ( HDS-150用)



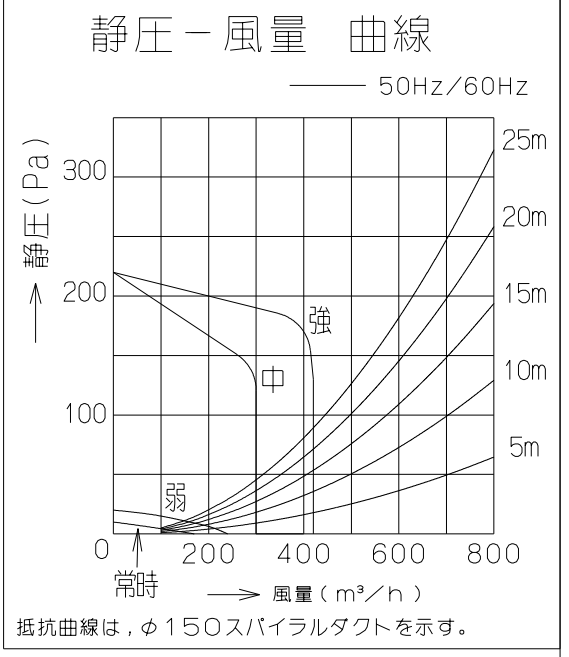
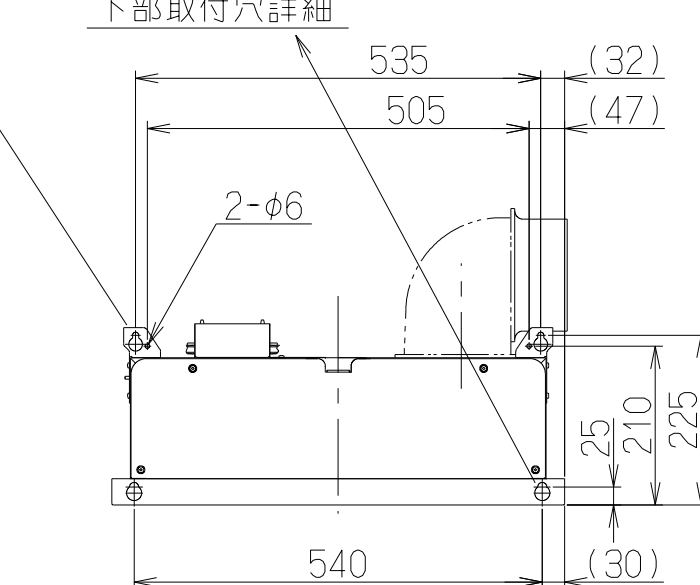
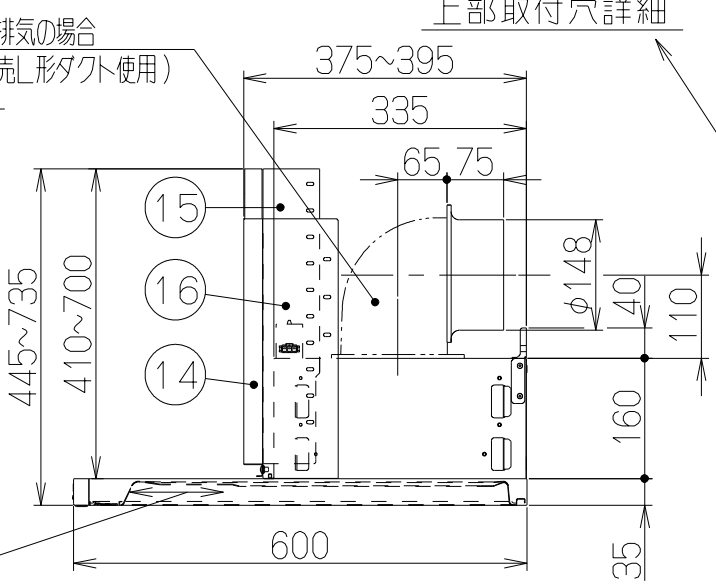
上部取付穴詳細

下部取付穴詳細

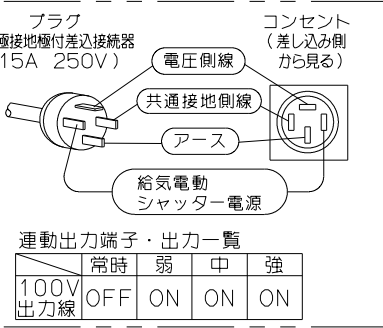
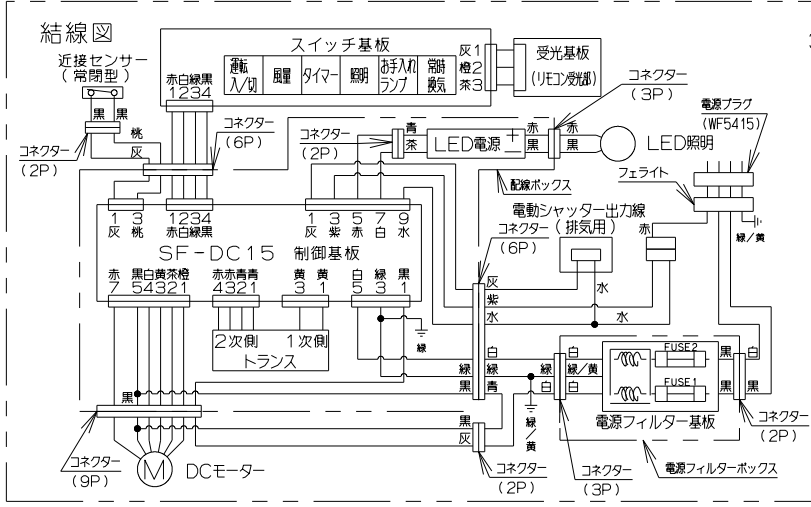


後方排気の場合  
(別売L形ダクト使用)  
側方排気の場合  
(別売L形ダクト使用)

ライン方向  
(ステンレスの場合)  
連動信号受信部



- 付属品 —
- 座付ねじ(φ5.1×45) --- 6本
  - ソフトテープ --- 1本
  - プッシュ(600間口のみ) --- 2個
  - +トラスねじ(M4×10) --- 4本
  - 木ねじ(φ4.1×13) --- 6本



XGR-REC-AP602-4SS	189W62ZA	ステンレスヘアライン仕上	KA140
XGR-REC-AP602-4SSV	189W62AC	MDシルバー	KA140
型名	製品コード	色調	区分No.
作成	2013/ 5/10	型名	XGR-REC-AP602-4S
更新	****/**/**	図番	フジテックオリジナル
		図名	1891005
			製品姿図

富士工業株式会社

三角法 尺度 1/10

記号	変更履歴	校番号	年月日	担当
△				
△				
△				

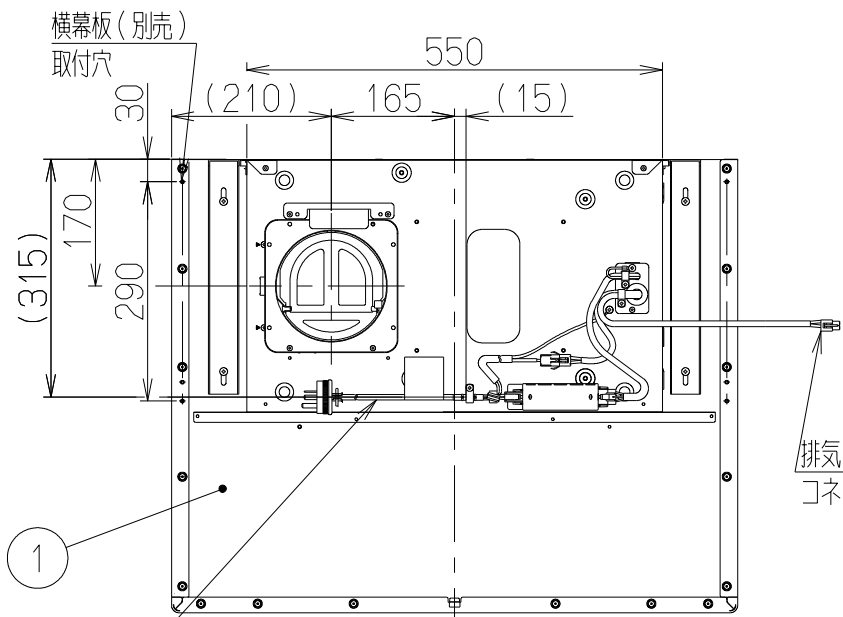
特性表

型名	定格電圧 (V)	ノッチ	定格周波数 (Hz)	消費電力 (W) (OPa)	風量 (m³/h)		騒音 (dB) (OPa)	製品質量 (kg)
					0Pa	0~130Pa		
XGR-REC-AP752-4S	100	強	50	36	—	420	45	20.0
			60					
		中	50	17	300	—	36	
			60					
		弱	50	10	230	—	30	
			60					
		常時	50	7	170	—	24	
			60					

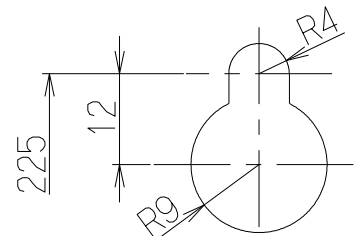
電動機形式	8極DCブラシレスモータ	絶縁抵抗	10MΩ以上 (500Vメガー)	耐電圧	AC1000V 1分間	絶縁区分	E 種
-------	--------------	------	------------------	-----	-------------	------	-----

風量値はJIS C 9603 チャンパー法による。(160Pa時: 最大電力 73W)

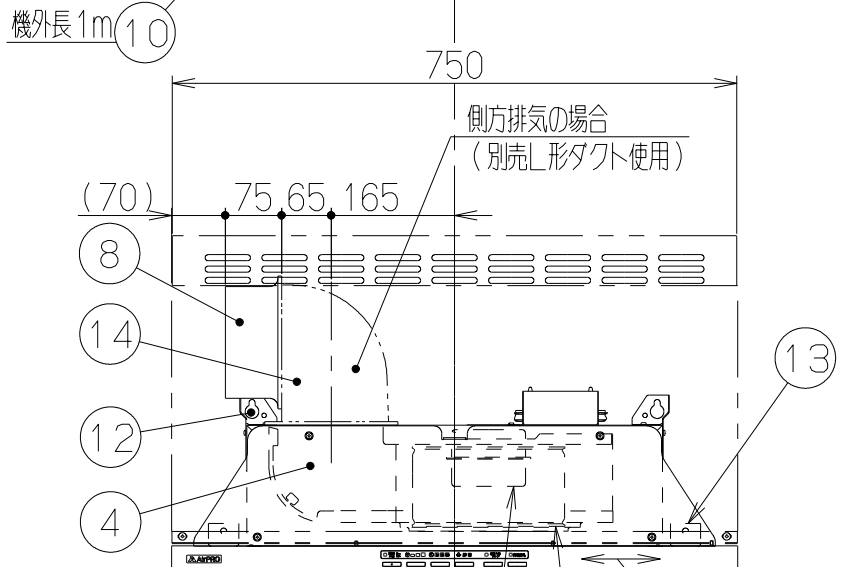
主要部品一欄表				
品番	部品名	材質	表面処理	色調
1	フード本体	亜鉛めっき鋼板 ステンレス	ポリエステル塗装 ヘアライン仕上	表題欄による
2	オイルパネル	亜鉛めっき鋼板	フッ素塗装	表題欄による
3	整流板	亜鉛めっき鋼板	ファンシーグリーン仕上	ブラック
4	ケーシング	亜鉛めっき鋼板	ファンシーグリーン仕上	ブラック
5	モーター	8極DCブラシレスモータE種		
6	ファン	亜鉛めっき鋼板	撥油塗装: クリアー(ワンタッチ着脱シロッコファン)	
7	スイッチ	リモコン対応ソフトタッチ式スイッチ 【専用調理機器と連動可】 (運転入切、風量[弱・中・強]、タイマー-[3・15・30]、照明、お手入れランプ、常時換気)		
8	排気口	亜鉛めっき鋼板	逆風防止シャッター付	*付属品
9	オイルバック	亜鉛めっき鋼板	ファンシーグリーン仕上	ブラック
10	電源コード	ビニルキャブタイヤ丸形コード0.75mm² 4心 3極接地極付差込プラグ		
11	照明装置	LED照明 消費電力: 6W(LED照明1灯、照明用電源)		
12	吊り金具	亜鉛めっき鋼板		
13	フード吊り金具	亜鉛めっき鋼板	700・900間口のみ	
14	L形ダクト	亜鉛めっき鋼板	*別売品	
15	幕板	カラー鋼板		
16	調整目隠し板上R/L	ステンレス	ヘアライン仕上	*付属品 表題欄による
17	調整目隠し板下R/L	ステンレス	ヘアライン仕上	



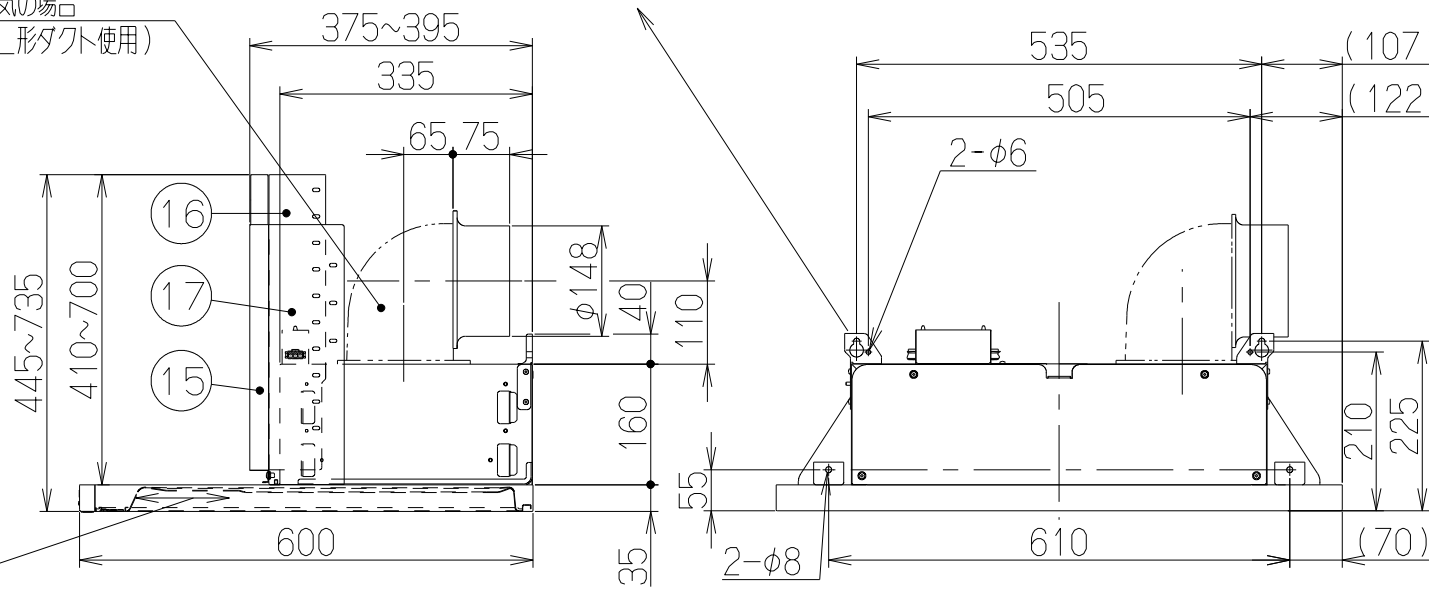
排気2P: 電動シャッター用  
コネクタ( HDS-150用)



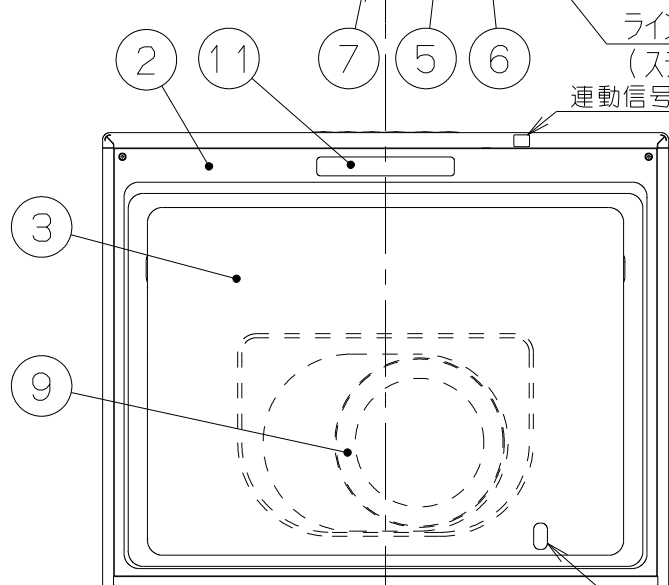
上部取付穴詳細



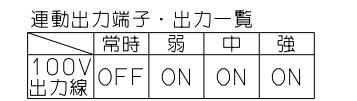
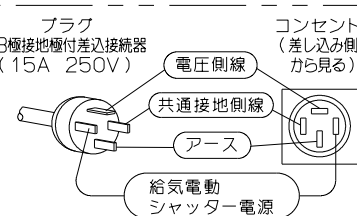
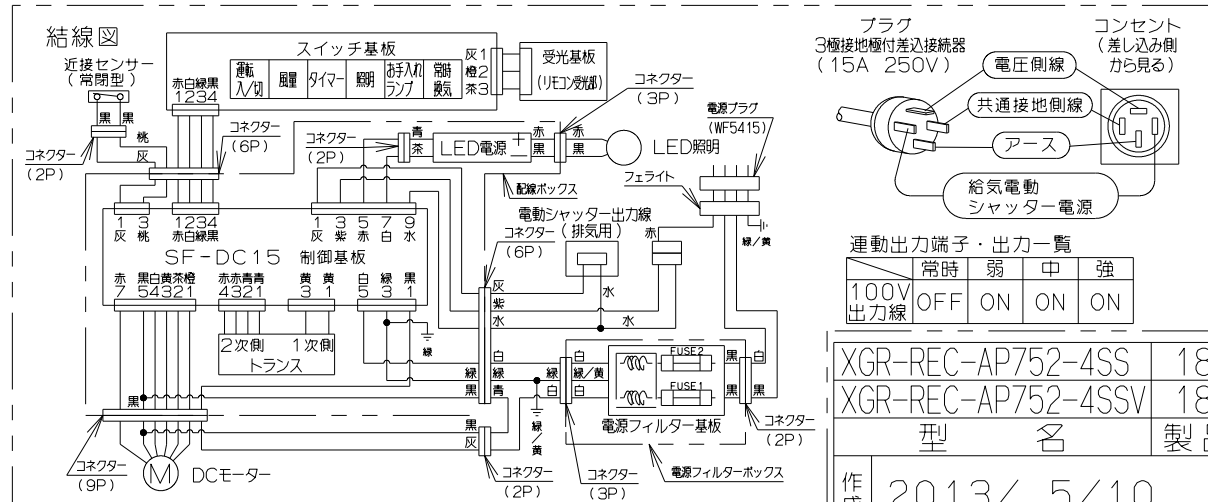
後方排気の場合  
(別売L形ダクト使用)



ライン方向  
(ステンレスの場合)  
連動信号受信部

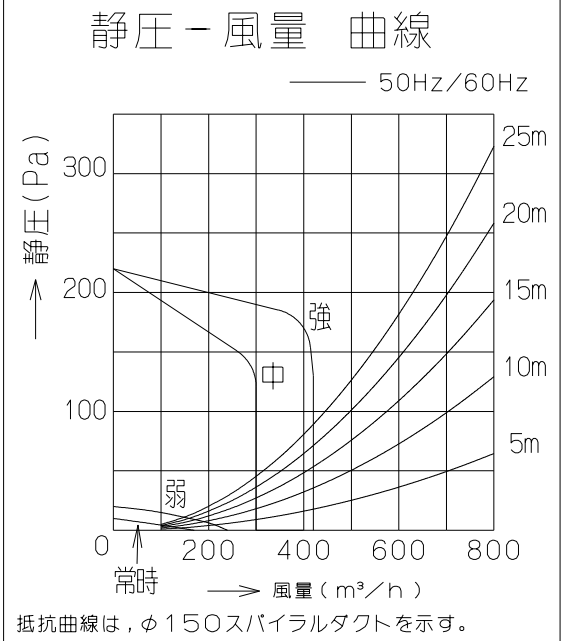


整流板開閉検知センサー  
(近接センサー)



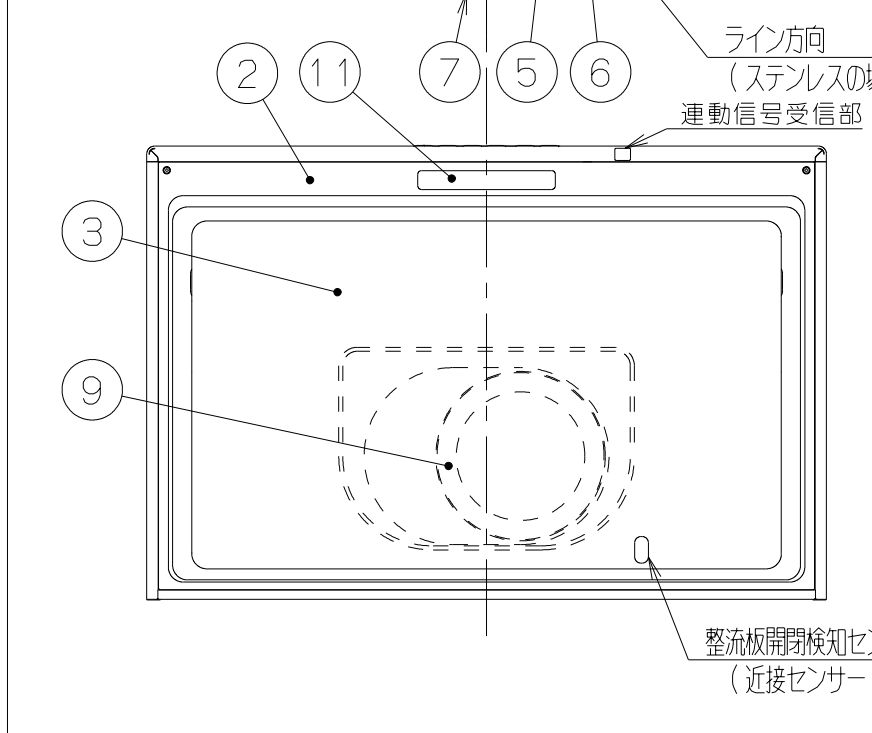
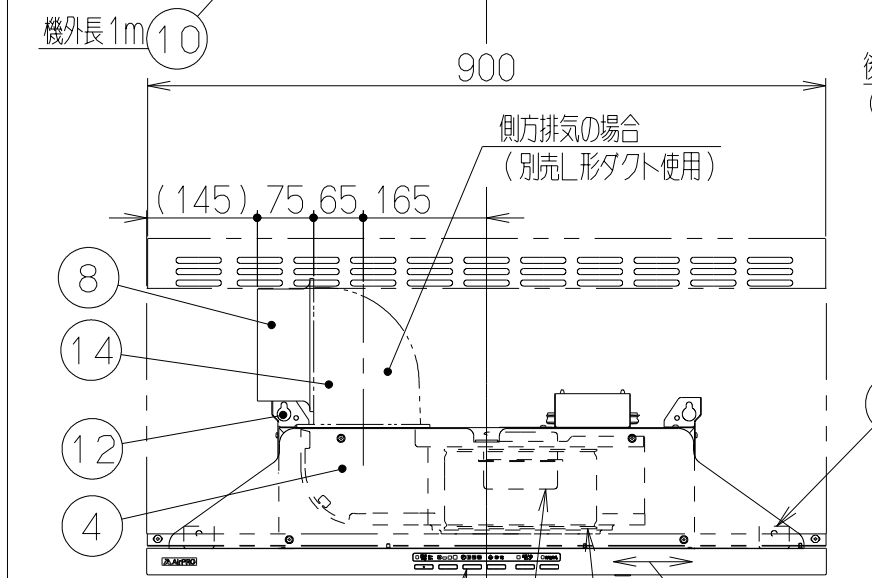
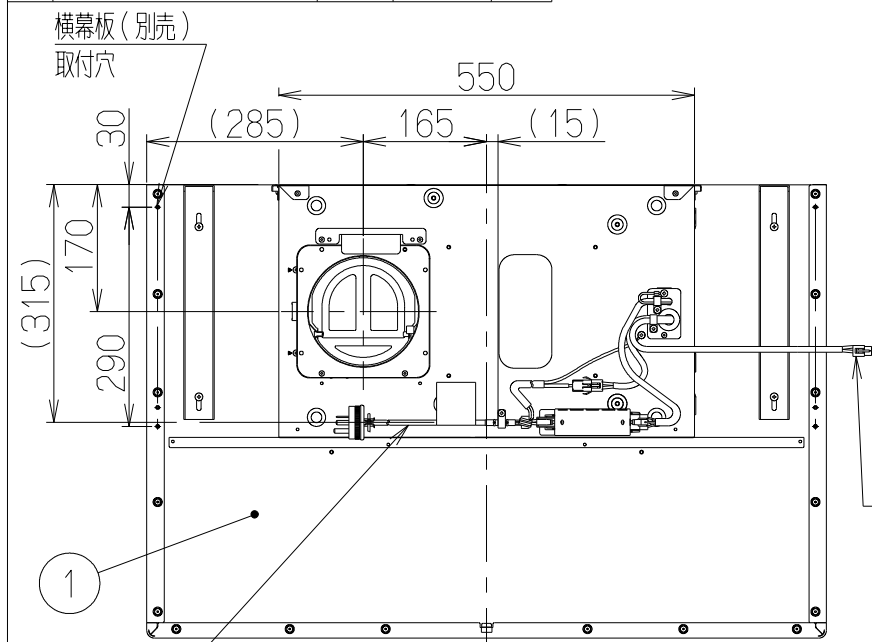
XGR-REC-AP752-4SS	189W63ZA	ステンレスヘアライン仕上	KA140
XGR-REC-AP752-4SSV	189W63AC	MDシルバー	KA140
型名	製品コード	色調	区分No.

作成	2013/ 5/10	型名	XGR-REC-AP752-4S
更新	****/**/**	図番	1891006
富士工業株式会社		図名	製品姿図



- 付属品
- 座付ねじ(φ5.1×45) --- 6本
  - ソフトテープ --- 1本
  - +トラスねじ(M4×10) --- 4本
  - 木ねじ(φ4.1×13) --- 6本

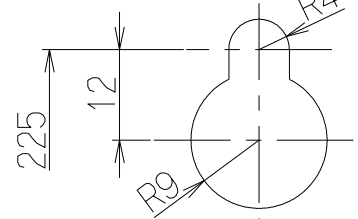
記号	変更履歴	枝連番号	年月日	担当
△				
△				
△				



特性表

型名	定格電圧 (V)	ノッチ	定格周波数 (Hz)	消費電力 (W) (OPa)	風量 (m³/h)		騒音 (dB) (OPa)	製品質量 (kg)
					0Pa	0~130Pa		
XGR-REC-AP902-4S	100	強	50	36	—	420	45	22.0
			60					
		中	50	17	300	36		
			60					
		弱	50	10	230	30		
			60					
		常時	50	7	170	24		
			60					

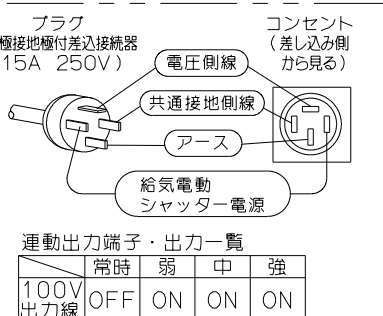
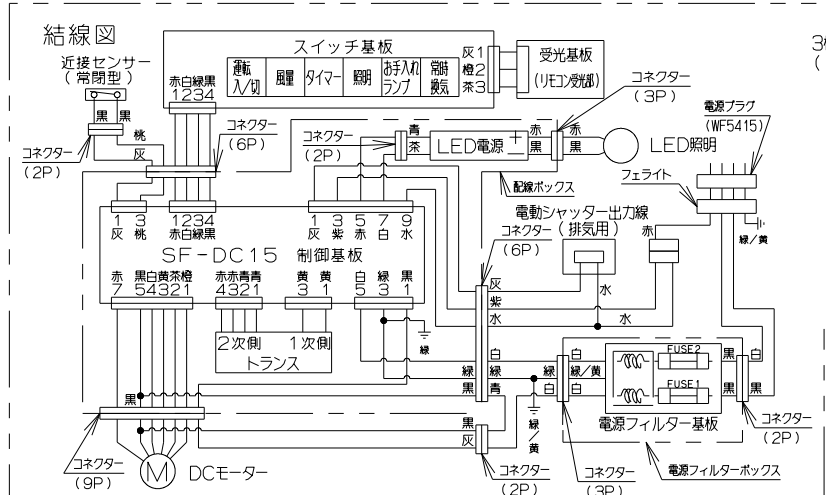
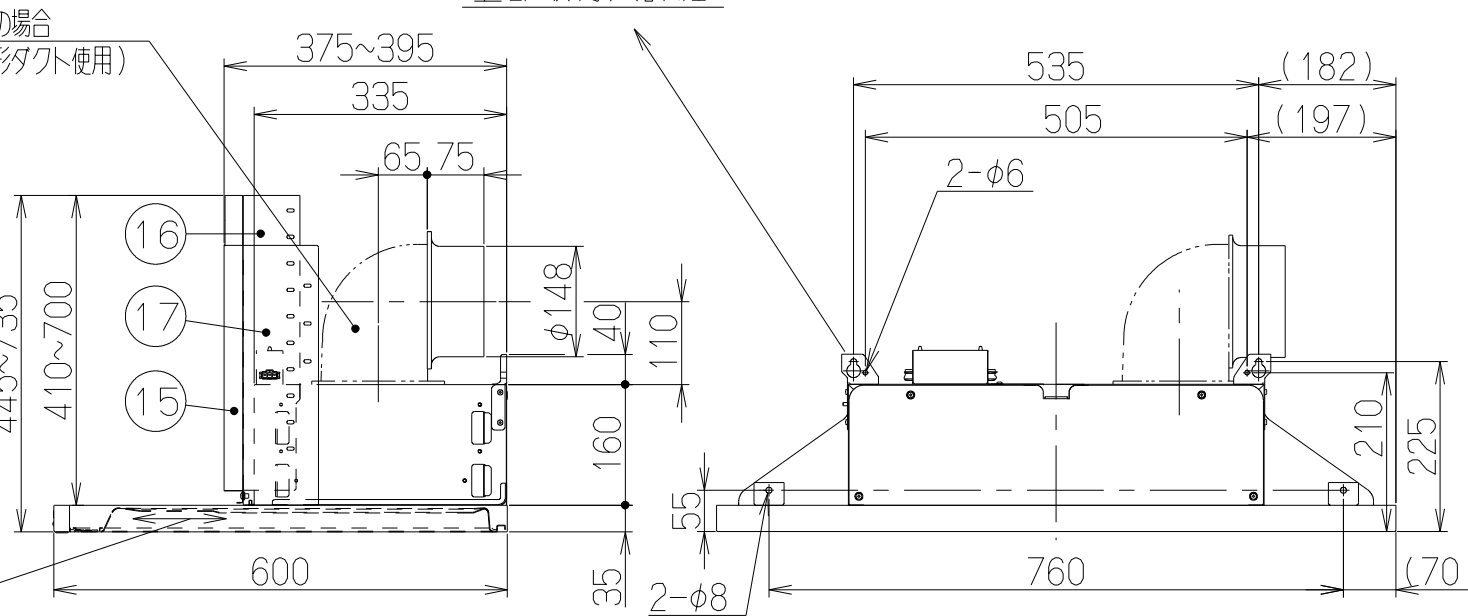
電動機形式 8極DCブラシレスモータ 絶縁抵抗 10MΩ以上 (500Vメガー) 耐電圧 AC1000V 1分間 絶縁区分 E種  
 風量値はJIS C 9603 チャンバー法による。 (160Pa時: 最大電力 73W)



上部取付穴詳細

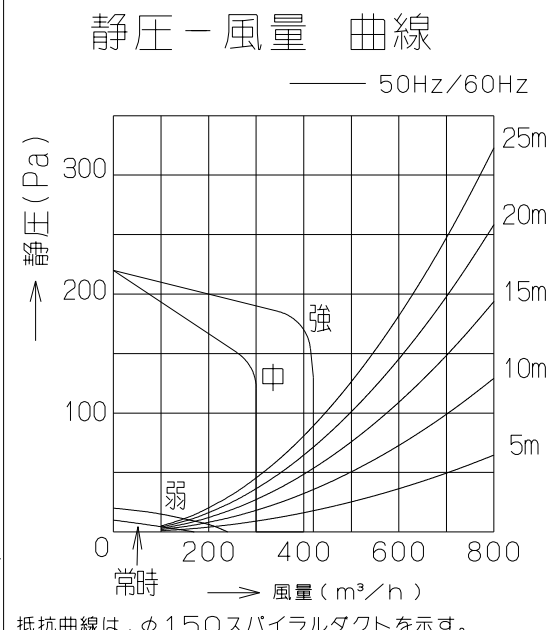
排気2P: 電動シャッター用コネクター (HDS-150用)

後方排気の場合 (別売L形ダクト使用)



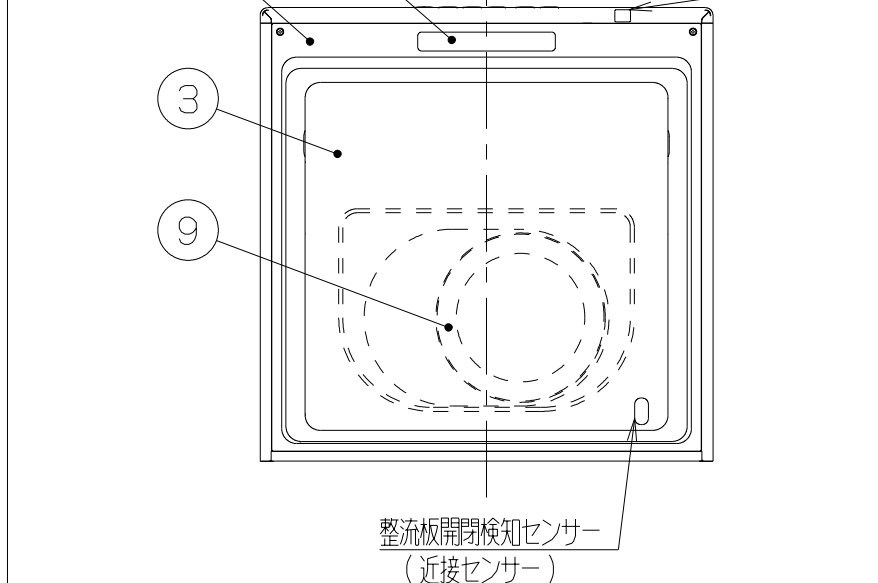
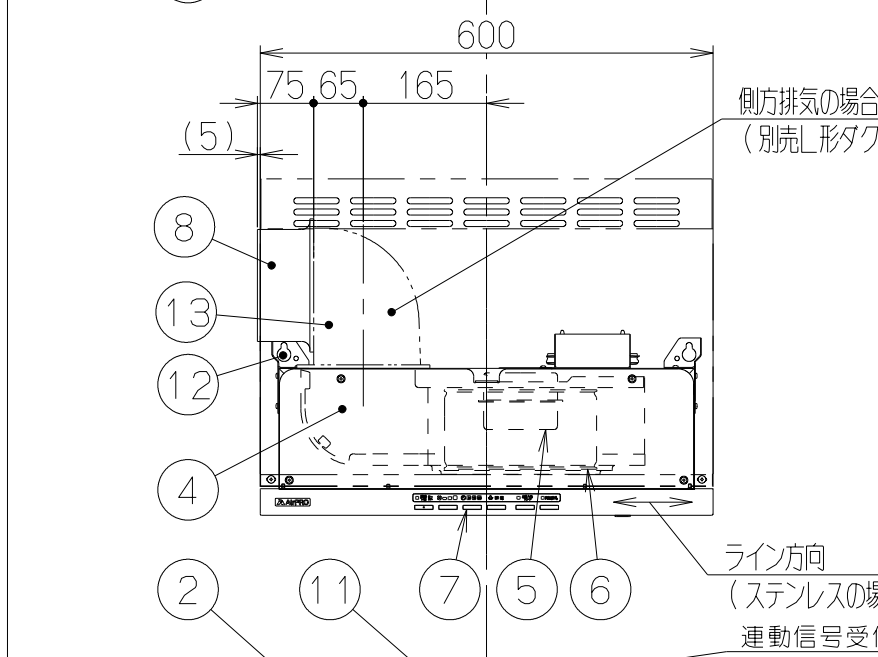
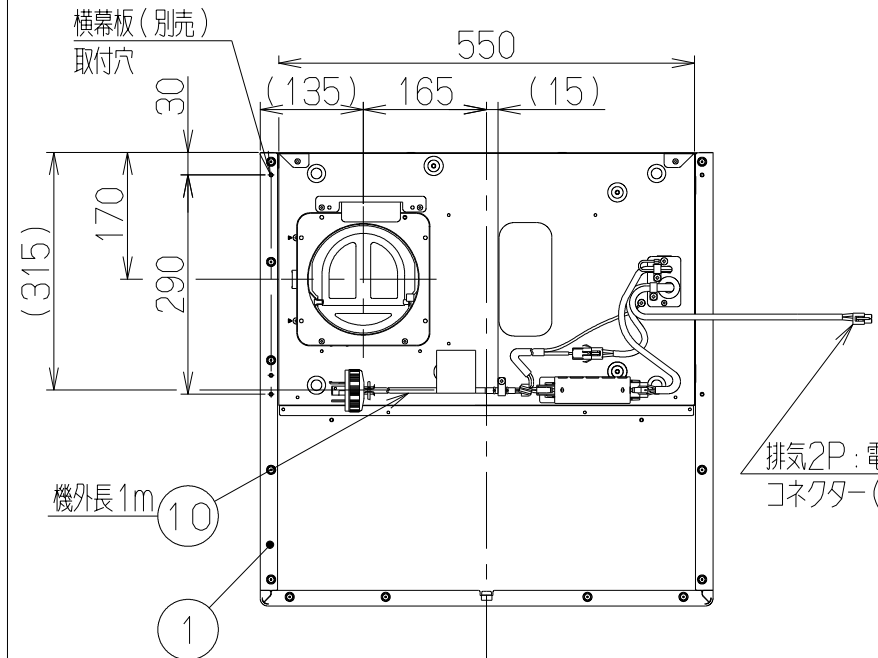
作成	2013/ 5/10	型名	XGR-REC-AP902-4S
更新	****/**/**	図番	1891007
富士工業株式会社	三角法	尺度	1/10

主要部品一欄表				
品番	部品名	材質	表面処理	色調
1	フード本体	亜鉛めっき鋼板	ポリエステル塗装	表題欄による
		ステンレス	ヘアライン仕上	
2	オイルパネル	亜鉛めっき鋼板	フッ素塗装	表題欄による
3	整流板	亜鉛めっき鋼板	ファンシーグリーン仕上	ブラック
4	ケーシング	亜鉛めっき鋼板	ファンシーグリーン仕上	ブラック
5	モーター	8極DCブラシレスモータE種		
6	ファン	亜鉛めっき鋼板	撥油塗装: クリアー (ワンタッチ着脱シロッコファン)	
7	スイッチ	リモコン対応ソフトタッチ式スイッチ 【専用調理機器と連動可】 (運転/切, 風量[弱・中・強], タイマー-[3・15・30], 照明, お手入れランプ, 常時換気)		
8	排気口	亜鉛めっき鋼板	逆風防止シャッター付	*付属品
9	オイルバック	亜鉛めっき鋼板	ファンシーグリーン仕上	ブラック
10	電源コード	ビニルキャブタイヤ丸形コード0.75mm² 4心 3極接地極付差込プラグ		
11	照明装置	LED照明 消費電力: 6W (LED照明1灯、照明用電源)		
12	吊り金具	亜鉛めっき鋼板		
13	フード吊り金具	亜鉛めっき鋼板	700・900間口のみ	
14	L形ダクト	亜鉛めっき鋼板	*別売品	
15	幕板	カラー鋼板		
16	調整目隠し板上R/L	ステンレス	ヘアライン仕上	*付属品 表題欄による
17	調整目隠し板下R/L	ステンレス	ヘアライン仕上	



- 付属品 —
- 座付ねじ(φ5.1×45) --- 6本
  - ソフトテープ --- 1本
  - +トラスねじ(M4×10) --- 4本
  - 木ねじ(φ4.1×13) --- 6本

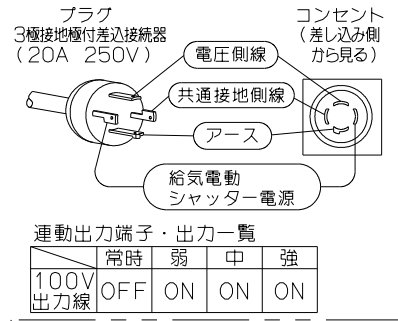
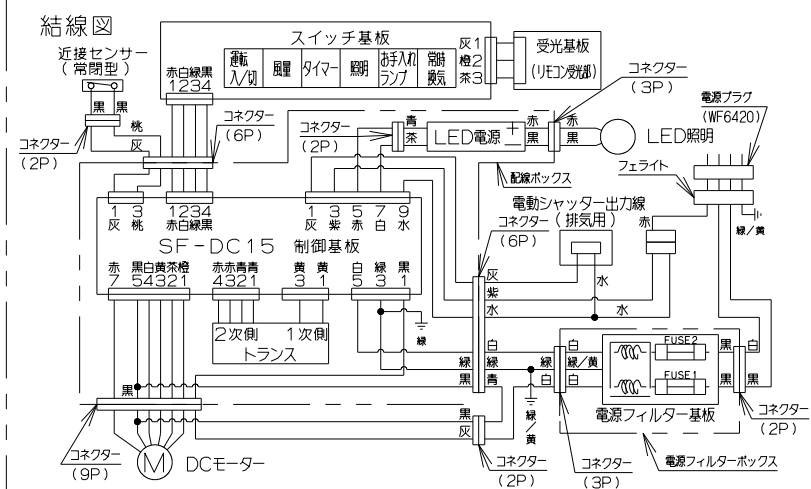
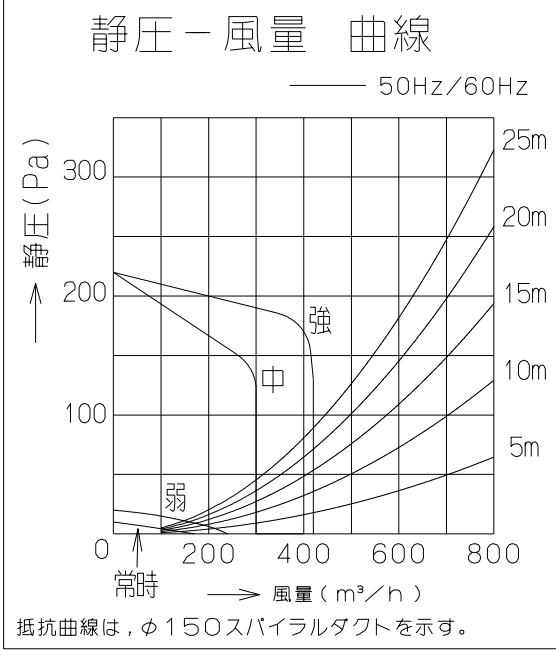
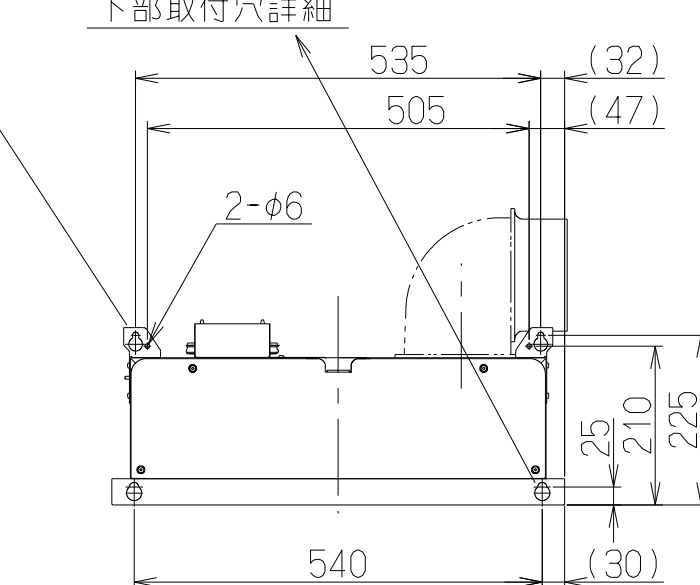
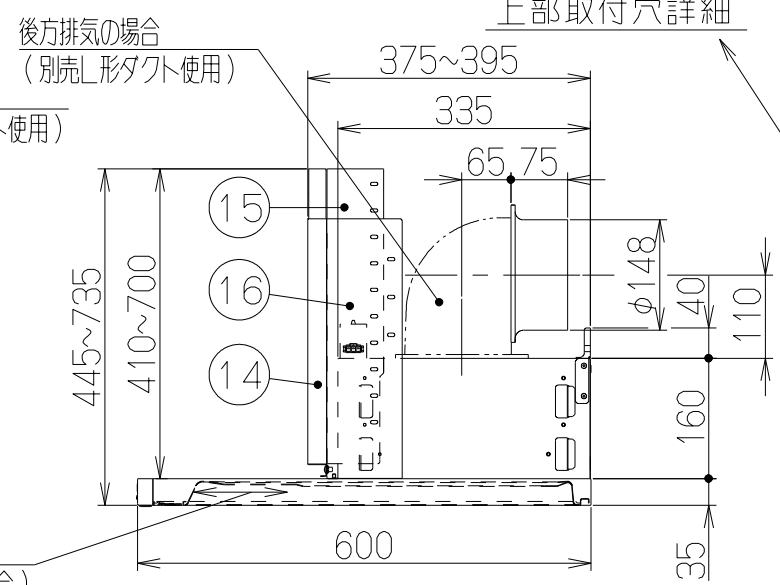
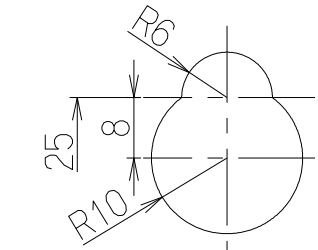
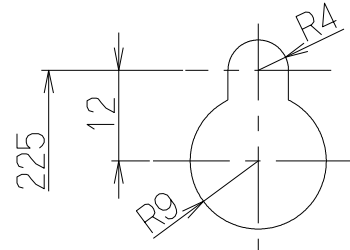
記号	変更履歴	校番号	年月日	担当
△				
△				
△				



特性表

型名	定格電圧 (V)	ノッチ	定格周波数 (Hz)	消費電力 (W) (OPa)	風量 (m³/h)		騒音 (dB) (OPa)	製品質量 (kg)
					0Pa	0~130Pa		
XGR-REC-AP602-4H	100	強	50	36	—	420	45	17.5
			60					
			60					
		中	50	17	300	—	36	
			60					
			60					
		弱	50	10	230	—	30	
			60					
			60					
常時	50	7	170	—	24			
	60							

電動機形式 8極DCブラシレスモータ 絶縁抵抗 10MΩ以上 (500Vメガ-) 耐電圧 AC1000V 1分間 絶縁区分 E種  
 風量値はJIS C 9603 チャンパー法による。(160Pa時: 最大電力 73W)



運動出力端子・出力一覧	常時	弱	中	強
100V出力線	OFF	ON	ON	ON

XGR-REC-AP602-4HS	189W65ZA	ステンレス ヘアライン仕上	KA140
XGR-REC-AP602-4HSV	189W65AC	MDシルバー	KA140
型名	製品コード	色調	区分No.

主要部品一覧表			
品番	部品名	材質	表面処理 色調
1	フード本体	亜鉛めっき鋼板 ステンレス	ポリエステル塗装 ヘアライン仕上 表題欄による
2	オイルパネル	亜鉛めっき鋼板	フッ素塗装 表題欄による
3	整流板	亜鉛めっき鋼板	ファンシーグリーン仕上 ブラック
4	ケーシング	亜鉛めっき鋼板	ファンシーグリーン仕上 ブラック
5	モーター	8極DCブラシレスモータE種	
6	ファン	亜鉛めっき鋼板	撥油塗装: クリアー(ワンタッチ着脱シロッコファン)
7	スイッチ	リモコン対応ソフトタッチ式スイッチ	【専用調理機器と連動可】 (運転入切, 風量[弱・中・強], タイマー-[3・15・30], 照明, お手入れランプ, 常時換気)
8	排気口	亜鉛めっき鋼板	逆風防止シャッター付 *付属品
9	オイルバック	亜鉛めっき鋼板	ファンシーグリーン仕上 ブラック
10	電源コード	ビニルキャブタイヤ丸形コード0.75mm² 4心	3極接地極付引掛プラグ
11	照明装置	LED照明	消費電力: 6W (LED照明1灯, 照明用電源)
12	吊り金具	亜鉛めっき鋼板	
13	L形ダクト	亜鉛めっき鋼板	*別売品
14	幕板	カラー鋼板	
15	調整目隠し板上R/L	ステンレス	ヘアライン仕上 *付属品 表題欄による
16	調整目隠し板下R/L	ステンレス	ヘアライン仕上

- 付属品 —
- 座付ねじ(φ5.1×45) --- 6本
  - ソフトテープ --- 1本
  - プッシュ(600間口のみ) --- 2個
  - +トラスねじ(M4×10) --- 4本
  - 木ねじ(φ4.1×13) --- 6本

記号	変更履歴	校番号	年月日	担当
△				
△				
△				

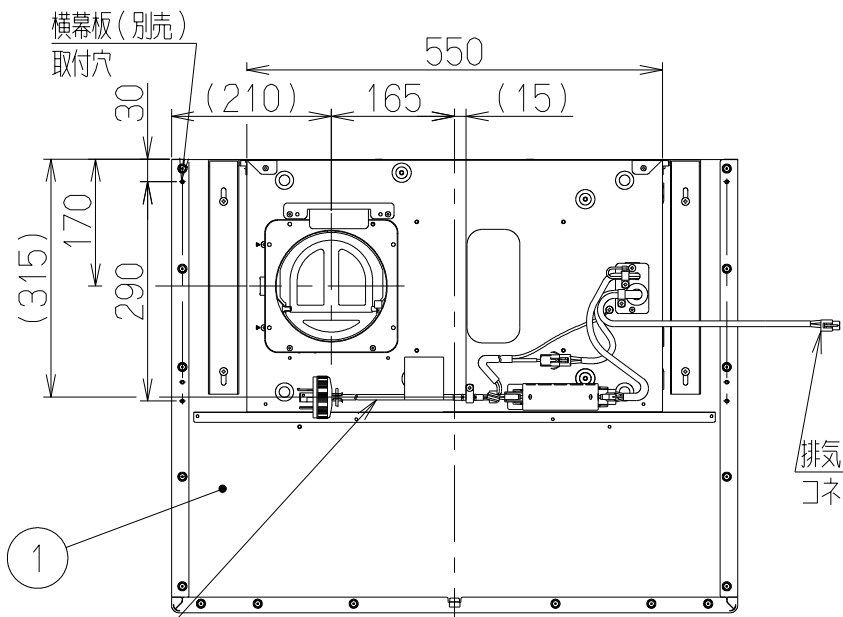
特性表

型名	定格電圧 (V)	ノッチ	定格周波数 (Hz)	消費電力 (W) (OPa)	風量 (m³/h)		騒音 (dB) (OPa)	製品質量 (kg)
					0Pa	0~130Pa		
XGR-REC-AP752-4H	100	強	50	36	—	420	45	20.0
			60					
		中	50	17	300	—	36	
			60					
		弱	50	10	230	—	30	
			60					
		常時	50	7	170	—	24	
			60					

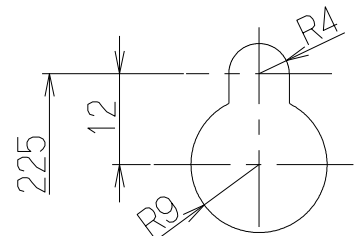
電動機形式	8極DCブラシレスモータ	絶縁抵抗	10MΩ以上 (500Vメガー)	耐電圧	AC1000V 1分間	絶縁区分	E 種
-------	--------------	------	------------------	-----	-------------	------	-----

風量値はJIS C 9603 チャンパー法による。(160Pa時: 最大電力 73W)

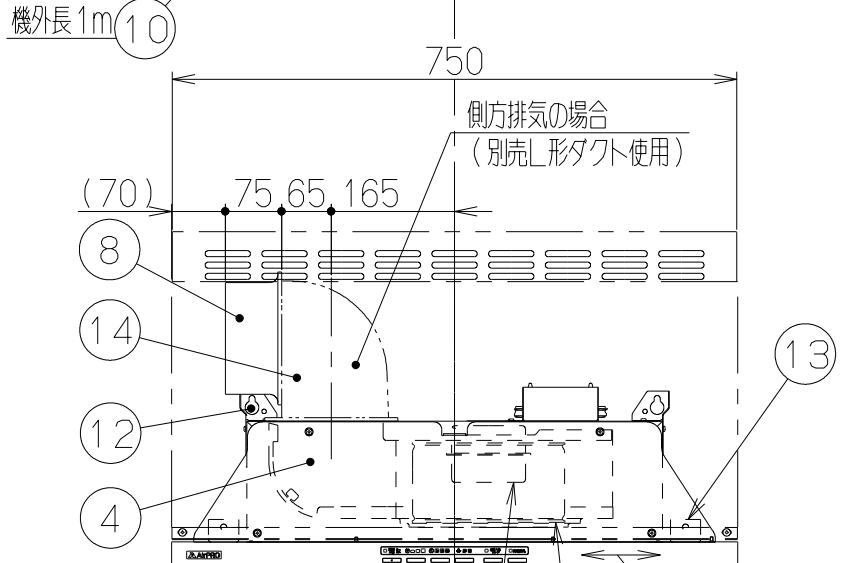
主要部品一欄表				
品番	部品名	材質	表面処理	色調
1	フード本体	亜鉛めっき鋼板 ステンレス	ポリエステル塗装 ヘアライン仕上	表題欄による
2	オイルパネル	亜鉛めっき鋼板	フッ素塗装	表題欄による
3	整流板			
4	ケーシング	亜鉛めっき鋼板	ファンシーグリーン仕上	ブラック
5	モーター	8極DCブラシレスモータE種		
6	ファン	亜鉛めっき鋼板	撥油塗装: クリアー(ワンタッチ着脱シロッコファン)	
7	スイッチ	リモコン対応ソフトタッチ式スイッチ 【専用調理機器と連動可】 (運転入切、風量[弱・中・強]、タイマー-[3・15・30]、照明、お手入れランプ、常時換気)		
8	排気口	亜鉛めっき鋼板	逆風防止シャッター付	*付属品
9	オイルバック	亜鉛めっき鋼板	ファンシーグリーン仕上	ブラック
10	電源コード	ビニルキャブタイヤ丸形コード0.75mm² 4心 3極接地極付引掛プラグ		
11	照明装置	LED照明 消費電力: 6W(LED照明1灯、照明用電源)		
12	吊り金具	亜鉛めっき鋼板		
13	フード吊り金具	亜鉛めっき鋼板	700・900間口のみ	
14	L形ダクト	亜鉛めっき鋼板	*別売品	
15	幕板	カラー鋼板		
16	調整目隠し板上R/L			*付属品 表題欄による
17	調整目隠し板下R/L	ステンレス	ヘアライン仕上	



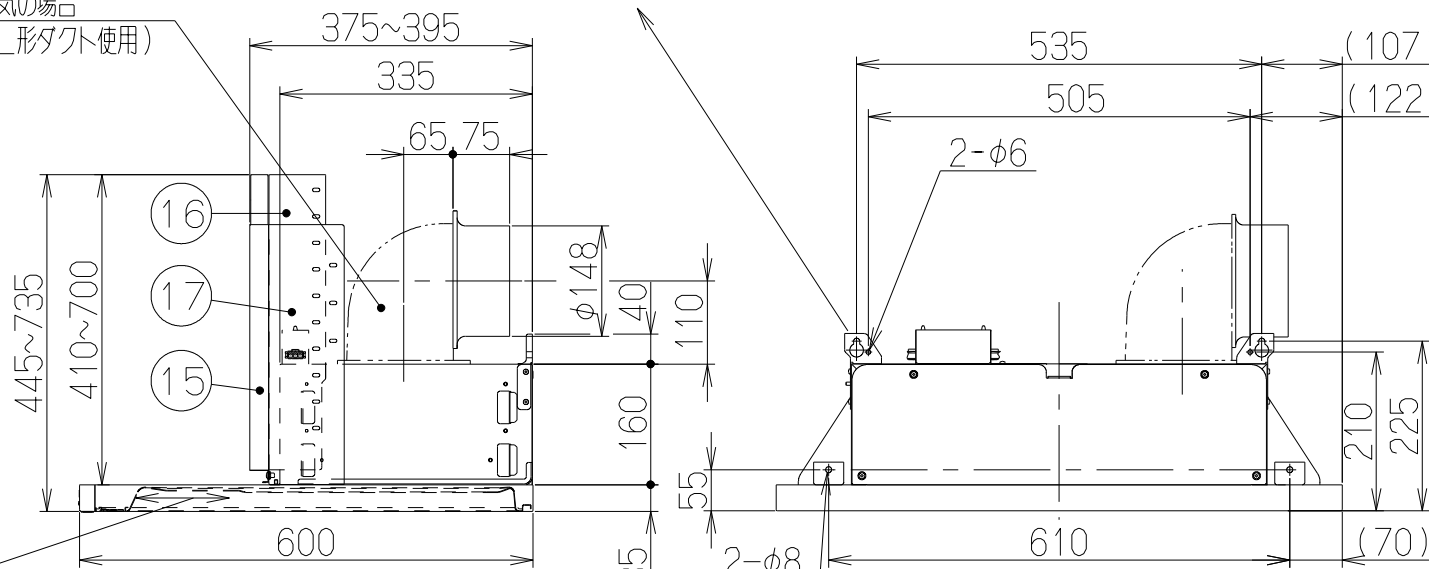
排気2P: 電動シャッター用  
コネクタ( HDS-150用)



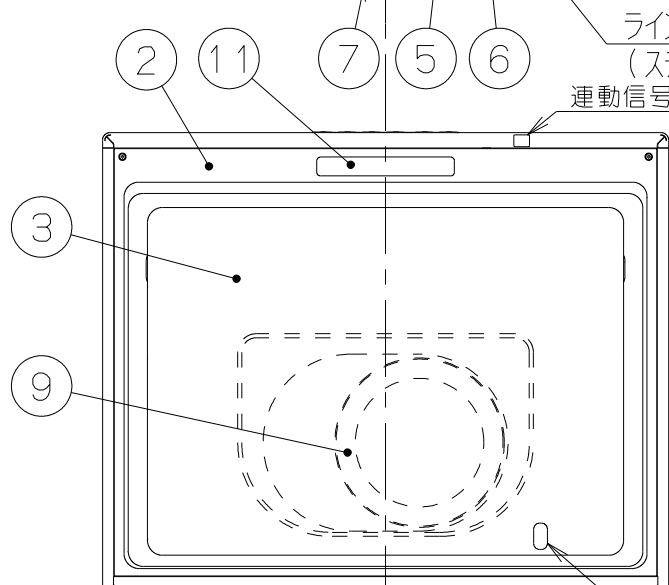
上部取付穴詳細



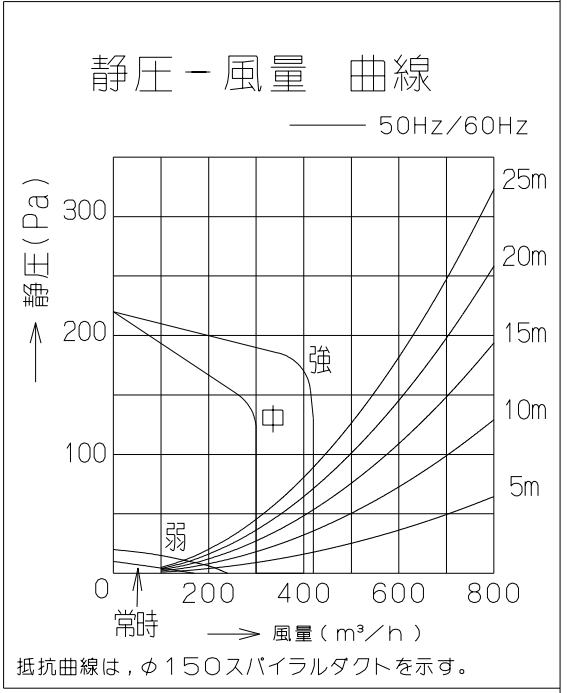
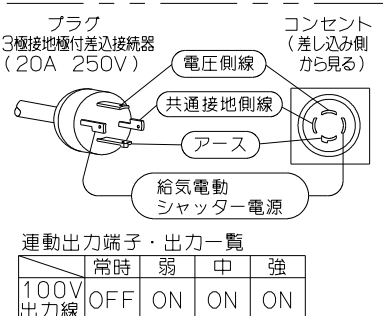
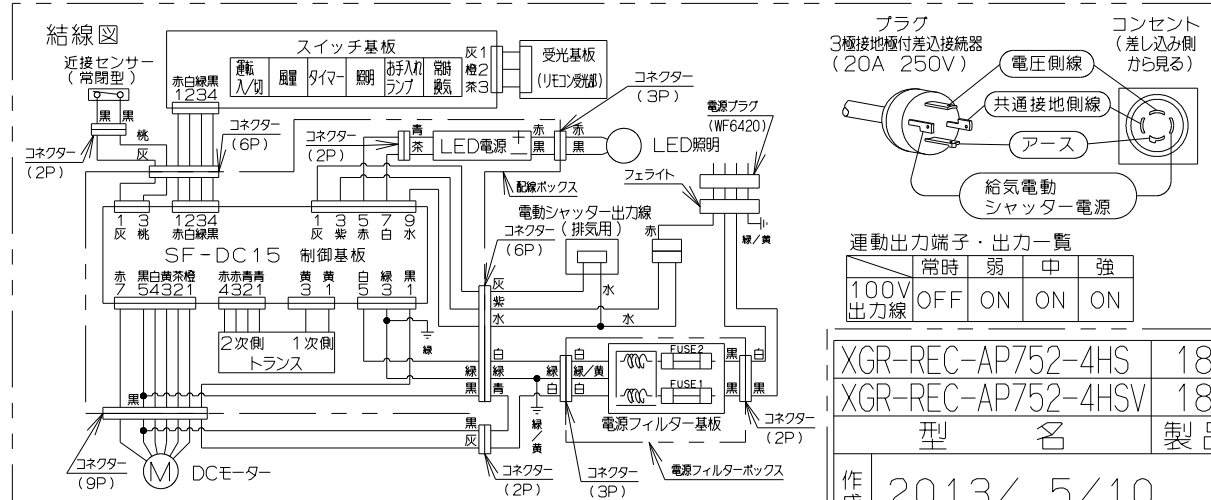
後方排気の場合  
(別売L形ダクト使用)



ライン方向  
(ステンレスの場合)  
連動信号受信部



整流板開閉検知センサー  
(近接センサー)



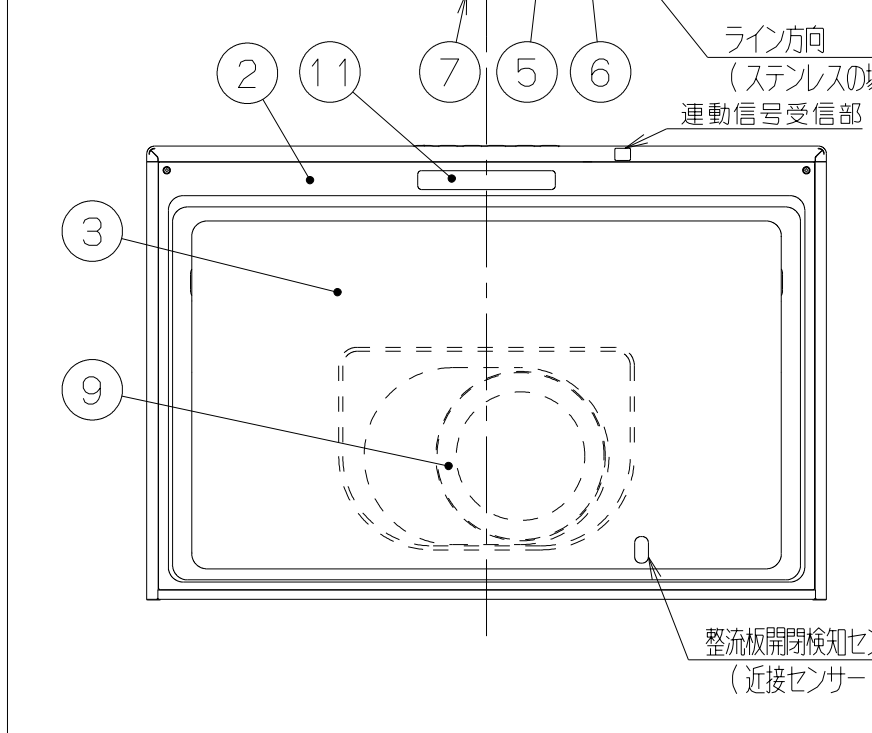
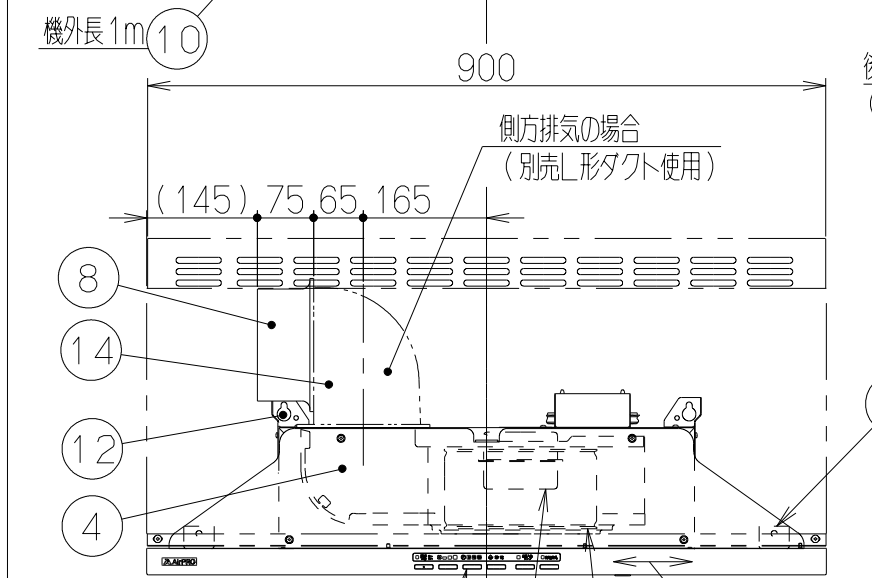
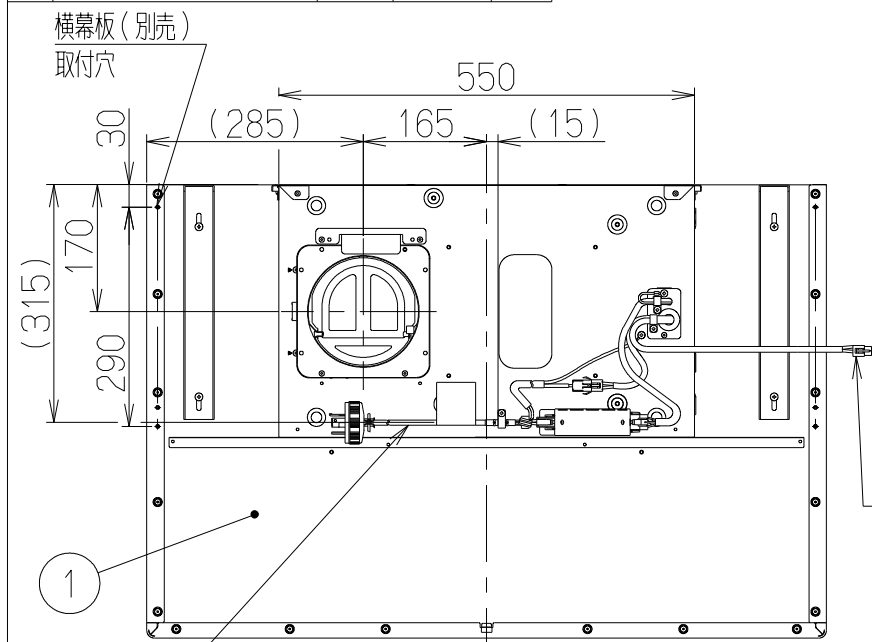
- 付属品
- 座付ねじ(φ5.1×45) --- 6本
  - ソフトテープ --- 1本
  - +トラスねじ(M4×10) --- 4本
  - 木ねじ(φ4.1×13) --- 6本

XGR-REC-AP752-4HS	189W66ZA	ステンレスヘアライン仕上	KA140
XGR-REC-AP752-4HSV	189W66AC	MDシルバー	KA140
型名	製品コード	色調	区分No.
作成	2013/ 5/10	型名	XGR-REC-AP752-4H
更新	****/**/**	図番	フジテックオリジナル
		図名	1891009
			製品姿図

富士工業株式会社

三角法 尺 1/10

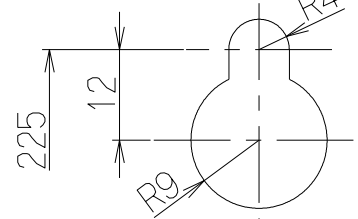
記号	変更履歴	校連番号	年月日	担当
△				
△				
△				



特性表

型名	定格電圧 (V)	ノッチ	定格周波数 (Hz)	消費電力 (W) (OPa)	風量 (m³/h)		騒音 (dB) (OPa)	製品質量 (kg)
					0Pa	0~130Pa		
XGR-REC-AP902-4H	100	強	50	36	—	420	45	22.0
			60					
		中	50	17	300	—	36	
			60					
		弱	50	10	230	—	30	
			60					
		常時	50	7	170	—	24	
			60					

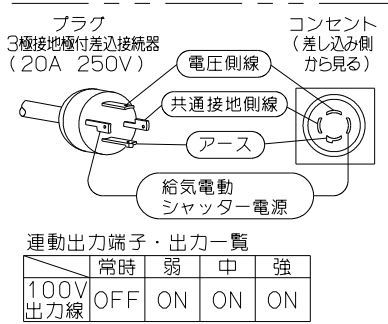
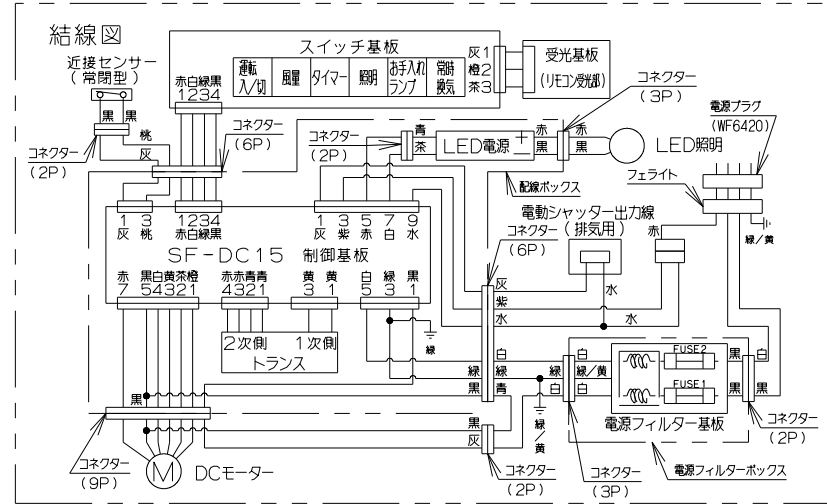
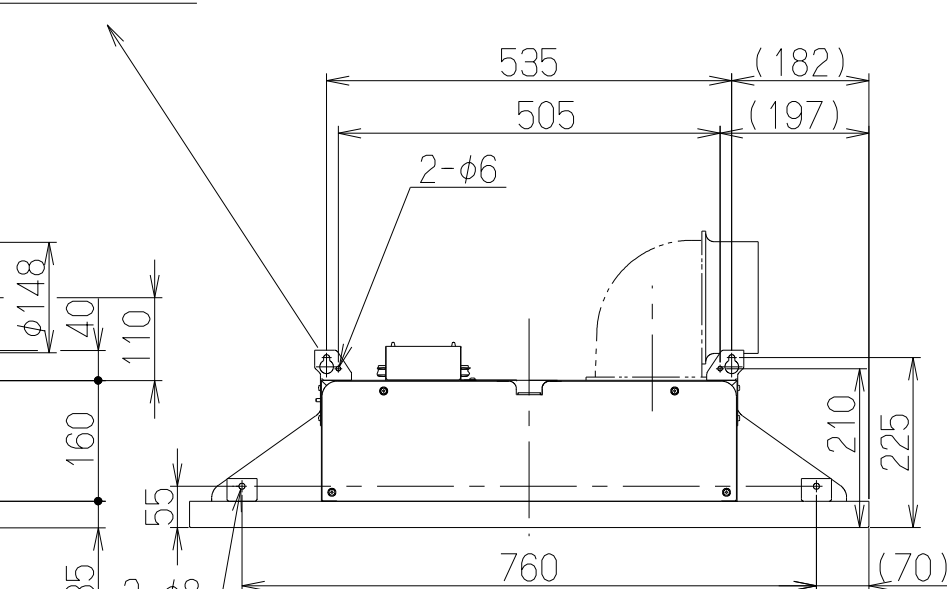
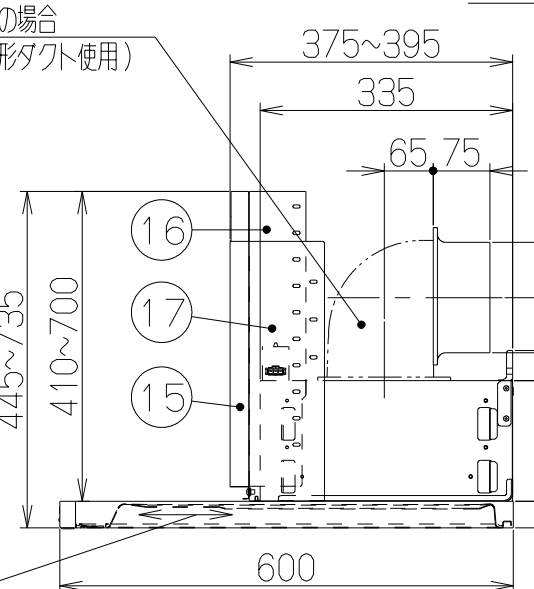
電動機形式 8極DCブラシレスモータ 絶縁抵抗 10MΩ以上 (500Vメガー) 耐電圧 AC1000V 1分間 絶縁区分 E種  
 風量値はJIS C 9603 チャンバー法による。 (160Pa時: 最大電力 73W)



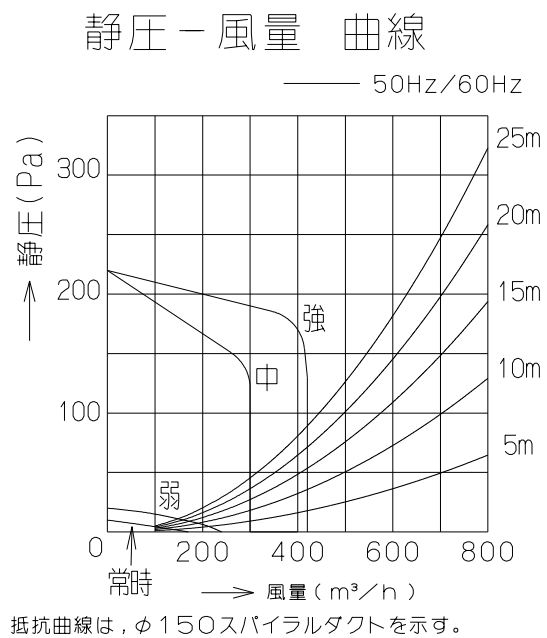
上部取付穴詳細

排気2P: 電動シャッター用コネクター (HDS-150用)

後方排気の場合 (別売L形ダクト使用)



プラグ 3極接地極付差込接続器 (20A 250V)	コンセント (差し込み側から見る)	共通接地側線	アース	給気電動シャッター電源
運動出力端子・出力一覧				
100V出力線	OFF	ON	ON	ON
XGR-REC-AP902-4HS	189W67ZA	ステンレス	ヘアライン仕上	KA140
XGR-REC-AP902-4HSV	189W67AC	MDシルバー		KA140
型名	製品コード	色	調	区分No.
作成	2013/ 5/10	型名	XGR-REC-AP902-4H	
更新	****/**/**	図番	フジテックオリジナル	
		図名	1891010	
			製品姿図	



- 付属品
- 座付ねじ(φ5.1×45) --- 6本
  - ソフトテープ --- 1本
  - +トラスねじ(M4×10) --- 4本
  - 木ねじ(φ4.1×13) --- 6本