

レンジフード取付説明書

取扱説明書・取付説明書は必ずご使用になるお客様にお渡しください。

安全上のご注意

取付けの前に、この「安全上のご注意」をよくお読みの上、正しく取付けを行ってください。ここに示した注意事項は、製品を安全に正しく取り付け、あなたや他人への危害や損害を未然に防止するためのものです。また、注意事項は、危害や損害の大きさと対応の程度を明示するために、誤った取り扱いをすることを想定される内容を「警告」「注意」の2つに区分しています。いずれも安全に関する重要な内容ですので、必ず守ってください。

警告: 人が死亡または重傷を負う可能性が想定される内容。

注意: 人が傷害を負う可能性及び物の損害のみの発生が想定される内容。

お守りいただく内容の種類を次の絵表示で区分し、説明しています。

◎記号は行為を禁止する内容を表しています。図の中に具体的な禁止内容(左図の場合は分解禁止)が描かれています。

◎記号は行為を強制したり指示する内容を表しています。図の中に具体的な指示内容(左図の場合は電源プラグをコンセントから抜いてください)が描かれています。

警告

- 分解・修理・改造禁止**
 - 修理技術者以外の人には、絶対に分解したり修理・改造をしないこと。発火・感電したり、異常動作してけがをすることがあります。
- アースを確実に取り付けること**
 - 故障や漏電のときに感電するおそれがあります。アースの取付けは販売店にご相談ください。
- 自然排気型のストープを使用するときは、空気の取入口(給気口)により十分給気される給気口を使用すること**
 - 排気口が室内に逆流し、一酸化炭素中毒を起こすおそれがあります。
- 排気工事をされる場合は建築基準法(同施工令)および消防法などの関連法規に従って法的有資格者が工事を行うこと**
 - 火災などの原因になります。
- レンジフードは、薄板の金属部(壁内ラスタ網など)と接触しないよう取付けること**
 - 漏電した場合、発火するおそれがあります。
- 交流100V以外では使用しないこと**
 - 火災・感電の原因になります。
- 配線工事は電気設備技術基準や内線規程に従って法的有資格者が工事を行うこと**
 - 誤った配線工事は感電や火災の原因になります。
- メタルス張り、ワイヤラス張り、または金属製ダクトが貫通する場合、金属製ダクトとメタルス、ワイヤラス、金属製ダクトと電氣的に接触しないよう取付けること**
 - 漏電した場合、発火したり感電するおそれがあります。
- 本体とダクトは、可燃物との間を10cm以上離すか、不燃材料を使用して可燃物を覆うこと**
 - 火災などの原因になります。詳しくは、所轄の消防署にお問い合わせください。
- レンジフードの壁への埋め込みはしないこと**
 - 漏電した場合、発火するおそれがあります。

注意

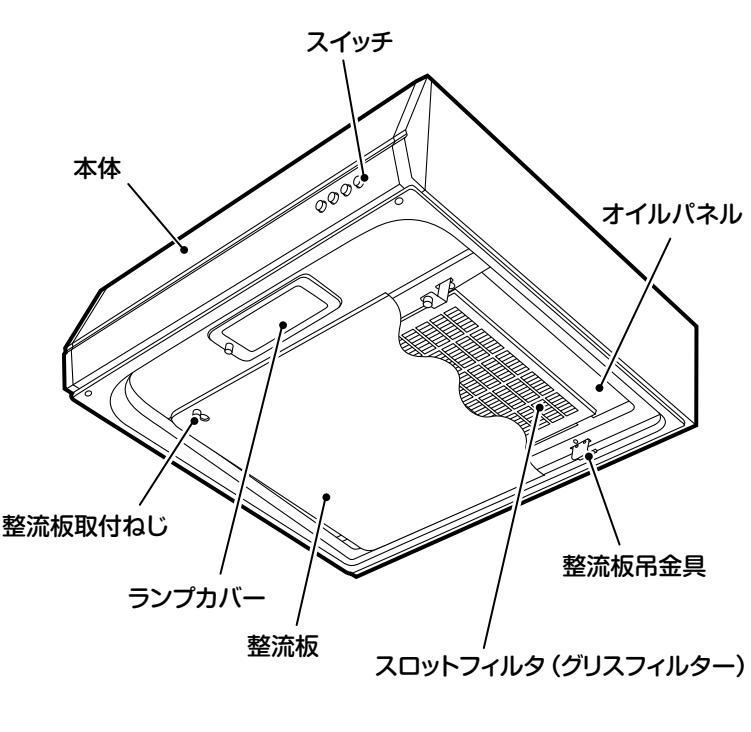
- 運転中は指や物を絶対に触れないこと**
 - けがをすることがあります。
- レンジフードの取付けは十分強度のあるところを選んで確実に取付けること**
 - 落下によりけがをすることがあります。
- 周囲温度が40℃以上になるところには取付けないこと**
 - 火災・故障の原因になります。
- ファンや部品の取付けは確実に取付けること**
 - 落下によりけがをすることがあります。
- 取り扱いは、必ず厚手の手袋をすること**
 - 鋼板の切り口や角でけがをすることがあります。
- 浴室など湿気の多い場所では絶対に使わないこと(浴室用換気扇をお使いください)**
 - 感電および故障の原因になります。

取り付け上のお願い

●下記は「建設工事」に区分され、関連する法令、規定に従って法的有資格者が行う必要があります。
●大工事(設置のための下地工事等)
●配線工事(コンセントの設置、コンセント・コネクター利用以外の配線接続等)
●管工事(ダクト配管及びレンジフードからのダクト接続等)
流通業者(販売店)を通して組立・設置する場合は、「建設工事」とそれ以外の「組立・設置」を区別して行ってください。

- 調理機器の幅はレンジフードの幅以内のものをご使用ください。調理機器はレンジフードの前面より手前にはみ出して設置しないでください。排気効率が低下します。
- 電源は専用コンセントおよびブレーカーを設けてください。火災・故障の原因になります。
- 屋外壁面の排気出口に取り付けるベントキャップまたはパイプフードの適気抵抗は400m/h時50Pa以下のものをご使用ください。調理機器の排気性能が低下する場合がありますので使用しないでください。
- ダクトの不燃処理について
 - ダクトを50mm以上の不燃材料、または20mm以上の国土交通大臣不燃認定品の不燃材料で被覆してください。
 - 施工要領は、各メーカーの「標準施工要領技術指導書」・「検査要領書」に従ってください。
- 製品は調理機器の真上に取り付けてください。なお、製品取付高さは、製品の真上80cm以上になるようにしてください。
- 寒い地域ではダクトが結露し本体内部に結露水が流れる場合がありますので断熱材を巻くなどの対応をしてください。
- 製品仕様を改造してのご使用は絶対におやめください。
- 非常に長いダクトや細いダクト、あるいは極端に屈曲したダクトは排気効果をいちじるしく低下させたり、騒音が大きくなりますので使用しないでください。
- レンジフード取り付け面の木部に、取り付け用座付ねじが確実に届くことを確認してください。本体の取り付け用座付ねじは、45mmの長さのものと同幅程度がありますが、壁下地に石膏ボード等が貼られている場合は、石膏ボード等の厚さを確認し、取り付け用座付ねじが確実に木部に届くことを確認してください。
- レンジフード下部には、湯沸器を絶対に取り付けしないでください。また、横方用50cm以上離して取付けてください。湯沸器の真上は高熱になるため故障の原因になります。
- 建物が密閉されている場合は、約400cm程度の空気取入口を設けてください。
- 部屋の中央で料理される場合は、油煙が捕集しきれませんので、お台所の全体換気のために、他の換気扇と併用していただければ、よりすぐれた換気ができます。

各部のなまえ



取り付け前の調査と準備

警告

- 修理技術者以外の人には、絶対に分解したり修理・改造をしないこと。発火・感電したり、異常動作してけがをすることがあります。
- レンジフードは、薄板の金属部(壁内ラスタ網など)と接触しないよう取付けること。漏電した場合、発火するおそれがあります。
- 本体とダクトは、可燃物との間を10cm以上離すか、不燃材料を使用して可燃物を覆うこと。火災などの原因になります。詳しくは、所轄の消防署にお問い合わせください。
- 排気工事をされる場合は建築基準法(同施工令)および消防法などの関連法規に従って法的有資格者が工事を行うこと。火災などの原因になります。
- レンジフードの壁への埋め込みはしないこと。漏電した場合、発火するおそれがあります。

注意

- レンジフードの取付けは十分強度のあるところを選んで確実に取付けること。落下により、けがをすることがあります。
- 取り扱いは、必ず厚手の手袋をすること。鋼板の切り口や角でけがをすることがあります。
- 周囲温度が40℃以上になるところには取付けないこと。火災・故障の原因になります。

1. 取り付け面の強度確認
……製品を支える強さが必要です。

■板張りの場合
●板厚が20mm以下の場合には壁に補強板を埋め込み補強板にレンジフードを取り付けてください。
●板厚が20mm以上の場合は補強板の必要はありません。

■コンクリート、タイル壁の場合
●あらかじめ補強板を壁に埋め込んでおくか、カールプラグ等を使用し固定してください。

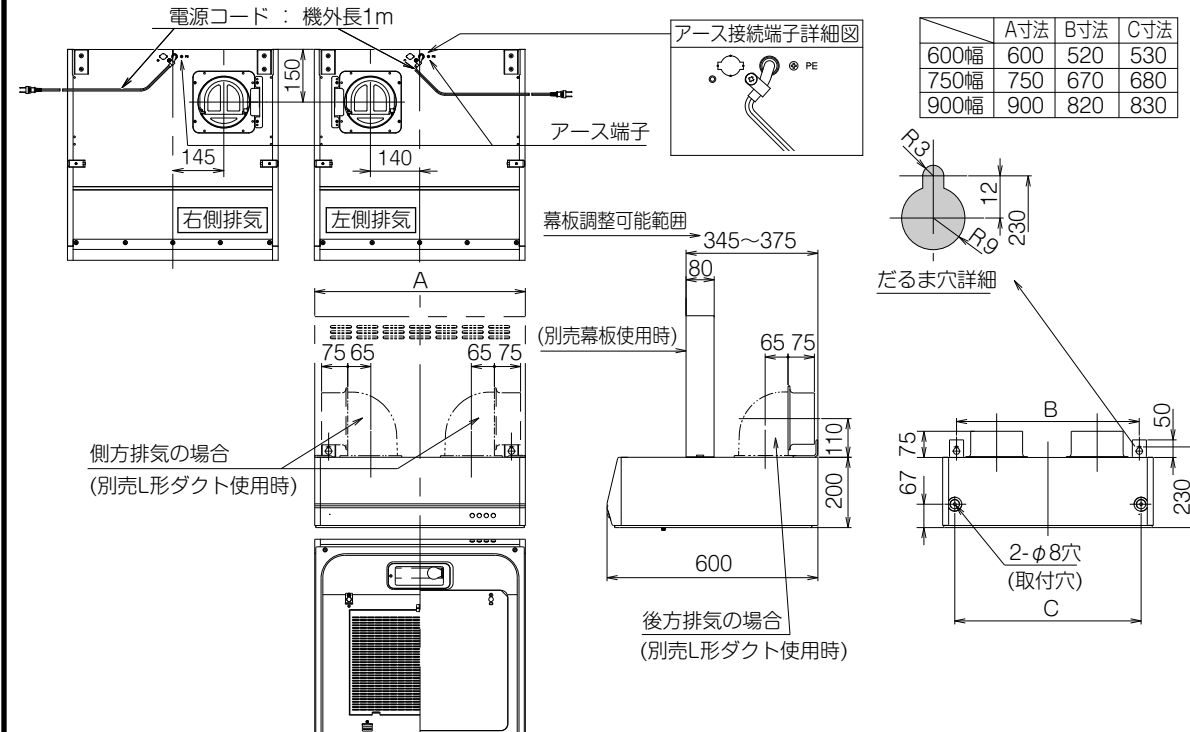
■土壁の場合
●柱などに固定した補強板をあらかじめ壁に埋め込んでください。

2. 別売部品の準備
排気工事に伴って別売部品の準備が事前に必要です。

3. 標準取付寸法
本製品の標準取付寸法は調理機器の上面から製品の下端まで80cmです。
※火災予防条例では、グリッドフィルターの下端が調理機器の真上80cm以上必要となっています。

4. 電源コンセント・ブレーカー
電源コンセント・ブレーカーは専用のものを設置してください。(交流・単相 100V) コンセントは、JIS C 8303 2極差込接続器(15A125V)をご使用ください。

製品寸法図



付属品(本体内部に同梱)

品名	略図	用途
座付ねじ		本体の取り付けに使用します。
吊金具		本体の取り付けに使用します。
排気口		本体とダクトの接続に使用します。逆風防止シャッター付です。
ソフトテープ		排気口とダクトのすきまをふさぐのに使用します。

取り付けかた

注意

●取り扱いは、必ず厚手の手袋をすること。鋼板の切り口や角でけがをすることがあります。

お願い 取付け作業の際はキズ・破損のないように十分注意してください。

1. 本体の準備

(1) 整流板をはずします
整流板を固定している左右の整流板取付ねじをゆるめます。
整流板取付ねじがだるま穴の中心位置までくるよう整流板を手前にずらし、開きながら整流板吊金具からはずします。

お願い 必ず左右同時にはずしてください。整流板吊金具の変形の原因になります。

(2) スロットフィルタをはずします
フィルタを押さえをランプカバー側にスライドさせ、スロットフィルタの両側を持って、ランプカバー側や上側に引いてはずします。

(3) オイルパネルをはずします
オイルパネル取付ねじ2ヶ所をゆるめ、上に持ち上げながら本体の引っかけ部からはずします。

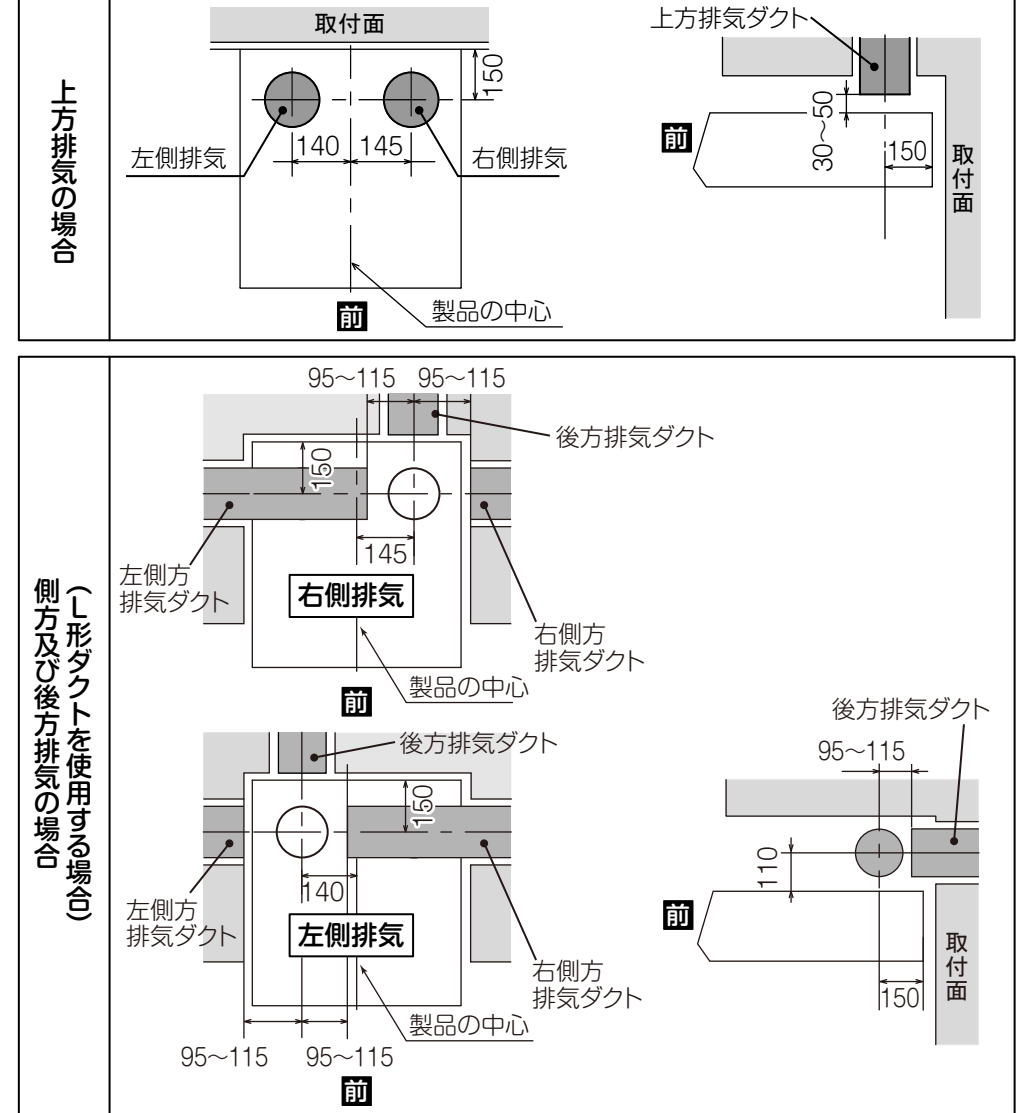
(4) 付属品を取り出します
(5) 右上項の付属品一覧により不足がないか確認します。

2. 排気方向の決定

警告

- メタルス張り、ワイヤラス張り、または金属板張りの木造の造営物に金属製ダクトが貫通する場合、金属製ダクトとメタルス、ワイヤラス、金属板とが電氣的に接触しないよう取付けること。漏電した場合、発火したり感電するおそれがあります。
- 排気工事をされる場合は建築基準法(同施工令)および消防法などの関連法規に従って法的有資格者が工事を行うこと。火災などの原因になります。
- 本体とダクトは、可燃物との間を10cm以上離すか、不燃材料を使用して可燃物を覆うこと。火災などの原因になります。詳しくは、所轄の消防署にお問い合わせください。

(1) 製品寸法図を参照し、壁穴を開けます。
(2) φ15のステンレスダクト、またはスパイラルダクトを下図のようにレンジフードの上面に突き出すようにセットして、周囲を仕上げます。(コンクリート、タイル、土壁の場合)

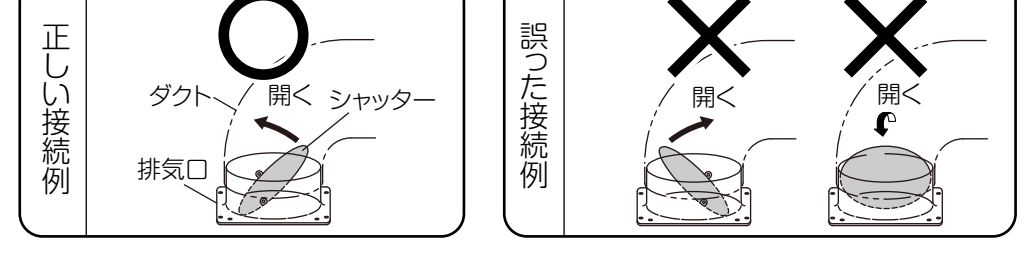


3. 排気用部品の準備

■上方排気の場合
(1) ソフトテープを排気口に貼り付けます。
(2) 排気口は本体上面の排気口引掛金具に差し込み、取付ねじ2本で取付けます。(取付ねじはあらかじめ本体の排気口取付部に取付けてあります)

■側方および後方排気の場合(別売部品のL形ダクトを使用する場合)
(1) ソフトテープを排気口に貼り付けます。
(2) L形ダクトに排気口を取り付けます。排気口はL形ダクトに付属の取付ねじ4本で取付けます。(本体への取付けは後で行います)

お願い L形ダクトを使用しないで、排気口に直接ダクトを接続して側方・後方排気する場合は、シャッターの開く向きに注意して排気口を取り付けてください。下図の「誤った接続例」の場合、排気不良や異常音の原因になります。



4. 本体の取付け

(1) 吊金具2個を取り付けます。
本体上面に2本ずつあらかじめ取付けられているねじ4本を使い、吊金具2個を本体上面に取り付けます。

(2) だるま穴用座付ねじ2本を壁面にねじ込みます。
だるま穴用座付ねじ(左右各1ヶ所)に座付ねじ(φ5.1×45)を壁面とのすきま5mmまで締め付けます。

(3) 本体を取り付けます。
(2) で取付けただるま穴用座付ねじに本体を引っ掛けたあと、しっかり締め付けます。

お願い 上方排気の場合は、ダクトに排気口を差し込みながらフードを取り付けてください。

(4) 本体内部から座付ねじ(左右各1ヶ所)をしっかり締め付けて固定します。

5. ダクトと排気用部品の接続

お願い ドリリングタッピングねじなどで排気口を固定する場合は、シャッターにねじが当たらないように図のドリリングタッピングねじ使用範囲内に固定してください。

■上方排気の場合
風漏れ防止のテーピング(アルミテープ)を行います。

排気口設置面の漏風確認のお願い
排気口とダクトを接続する際に、無理にダクトにレンジフードの排気口を接続しようすると、排気口と設置面(本体上面等)が変形し、排気漏れが発生してしまう場合があります。排気漏れ確認のために、ダクトと接続後は試運転(強運転)を行ってください。漏風する場合は、排気口と設置面の周りをアルミテープ等(現地手配)で漏風防止処置を行ってください。

■側方および後方排気の場合(別売部品のL形ダクトを使用する場合)
(1) L形ダクトを本体上部の排気口引掛金具に差し込みながら、排気口をダクトに挿入し、取付ねじ2本で取付けます。(取付ねじはあらかじめ本体のL形ダクト取付部に取付けてあります)
(2) 風漏れ防止のテーピング(アルミテープ)を行います。

6. 電気配線

警告

- 修理技術者以外の人には、絶対に分解したり修理・改造をしないこと。発火・感電したり、異常動作してけがをすることがあります。
- アースを確実に取り付けること。故障や漏電のときに感電するおそれがあります。アースの取付けは販売店にご相談ください。
- 交流100V以外では使用しないこと。火災・感電の原因になります。
- 配線工事は電気設備技術基準や内線規程に従って安全・確実に取付けること。誤った配線工事は感電や火災の原因になります。

(1) アース(D種接地工事)を取り付けます。
※アース線は取付け作業側にて手配してください。

(2) 分電盤のブレーカーを「切」にし、電源プラグをコンセントに差し込みます。

お願い ●電源は専用コンセント(2極差込接続器 15A、125V)およびブレーカーを設けてください。
●コンセントは、電源コードの長さを考慮して設置してください。

7. 幕板を取り付ける場合

(1) 幕板取付金具のねじ(左右各1ヶ所)をゆるめ、幕板を前から幕板取付金具と本体の間に差し込みます。
(2) 幕板の取付位置を決め、幕板取付金具のねじを締め付けて固定します。

8. 組み立て

(1) オイルパネルを取り付けます
オイルパネル後方の引掛け部を本体に引っ掛けてからオイルパネルを閉じ、手で支えながらオイルパネル取付ねじ2ヶ所を締め付けます。

(2) スロットフィルタを取り付けます
オイルパネルの溝部分にスロットフィルタを差し込み、フィルタを押さえを奥側にスライドさせて固定します。

(3) 整流板を取り付けます
整流板引掛金具を整流板吊金具に引っ掛けて、整流板取付ねじを整流板のだるま穴に挿入して整流板を後ろに押し込み、整流板取付ねじを締め付けます。

整流板取付ねじの締めかた
整流板の裏面から
整流板吊金具
整流板

整流板を取り付けた後、図のように整流板取付ねじがだるま穴の上部にくるようにしてください。

お願い 整流板を固定している整流板取付ねじは電動工具で締め付けしないでください。ねじが破損する恐れがあります。

9. 試運転

●分電盤のブレーカーを「入」にし、スイッチを操作して運転状態を確認してください。スイッチの操作と運転状態については取扱説明書をご覧ください。

●運転時、各速調の排気量が正しく行われていることを確認してください。

●異常な騒音、振動がないことを確認してください。

●屋外の排気出口から排気されていることを確認してください。

●取付けまたは各種工事に発生した不具合で修理を依頼されますと全て有料となりますのでご注意ください。

10. お客様への説明

●取扱説明書によって機器の取り扱いを説明してください。
●取扱説明書と共に、この取付説明書を必ずお客様にお渡しください。

(販売元) フジテックメンテナンス株式会社
〒252-0206 相模原市中央区淵野辺2丁目1番9号
お申し込み・お問い合わせ 0120-953-903 (通話料無料)
FAX 042-768-3383
ホームページ http://www.fujioh.shop
受付時間 9:00~17:30 (土、祝日、夏季休暇、年末年始を除く)

(製造元) -FUJIOH- 富士工業株式会社
〒252-0206 相模原市中央区淵野辺2丁目1番9号
お客様ご相談窓口 0120-071-686 (通話料無料)
受付時間 9:00~17:30 (土、祝日、夏季休暇、年末年始を除く)