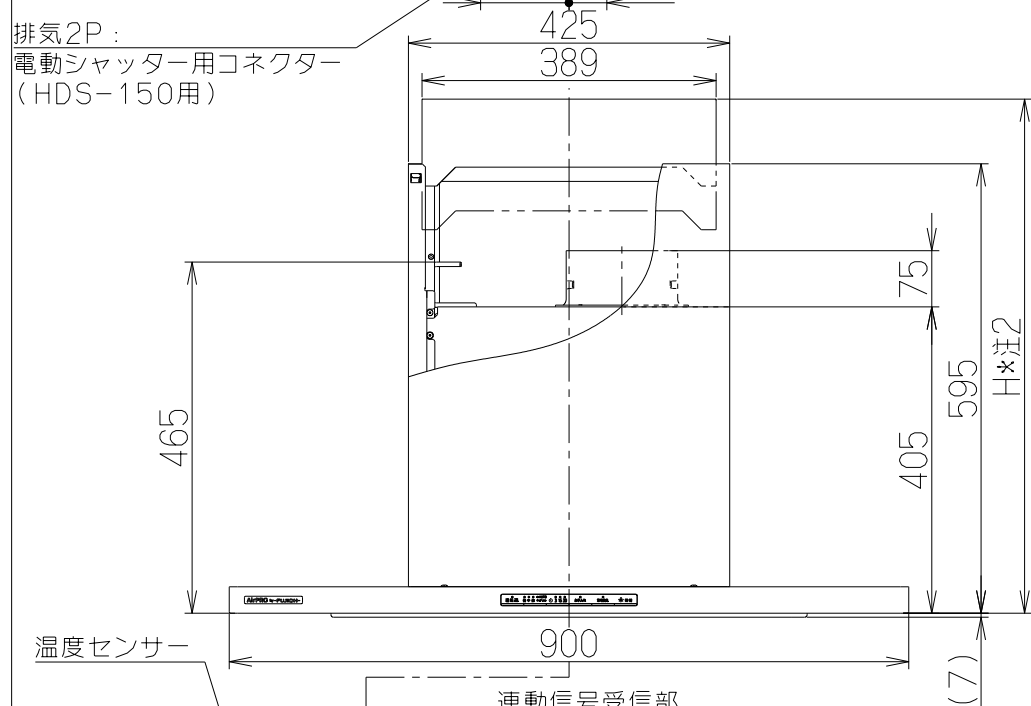
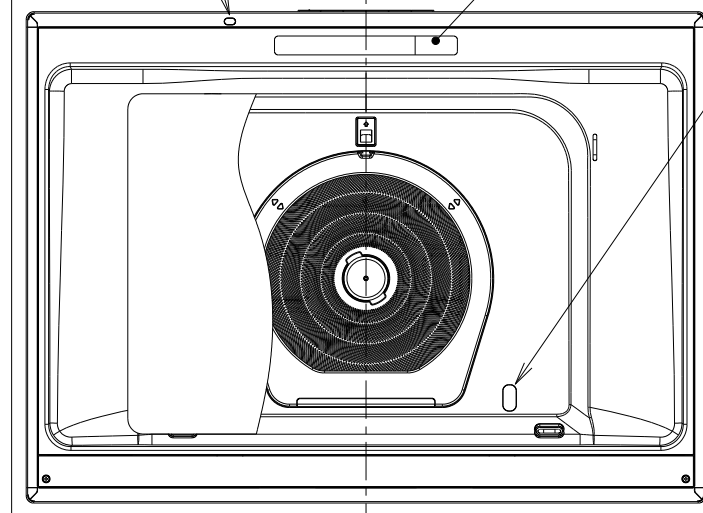


給気3P:
100V出力用コネクタ
(SRS-100V用)

排気2P:
電動シャッター用コネクタ
(HDS-150用)



温度センサー
連動信号受信部



特性表

型名	定格電圧 (V)	ノッチ	定格周波数 (Hz)	消費電力 (W)	風量 (m³/h)		騒音 (dB)	製品質量 (Kg)
					0Pa	0~130Pa		
COGR-REC-AP902	100	強	50	62	—	420	46	32.0
			60					
		中	50	32	300	—	38	
			60					
		弱	50	16	210	—	33	
			60					
		常時	50	10	160	—	29	
			60					

電動機形式	8極DCブラシレスモーター	絶縁抵抗	10MΩ以上 (500Vメガー)	耐電圧	AC1000V 1分間	絶縁区分	E 種
-------	---------------	------	------------------	-----	-------------	------	-----

風量値はJIS C9603 チャンバー法による。(210Pa時: 最大消費電力109W)

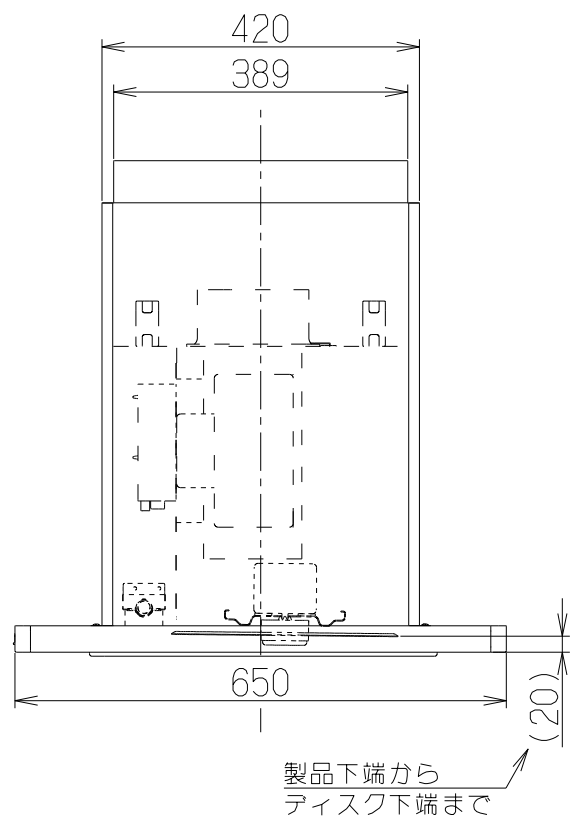
記号	変更履歴	校閲番号	年月日	担当
△				
△				

付属品

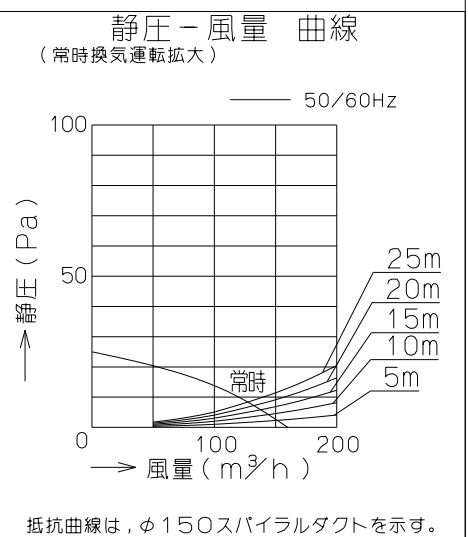
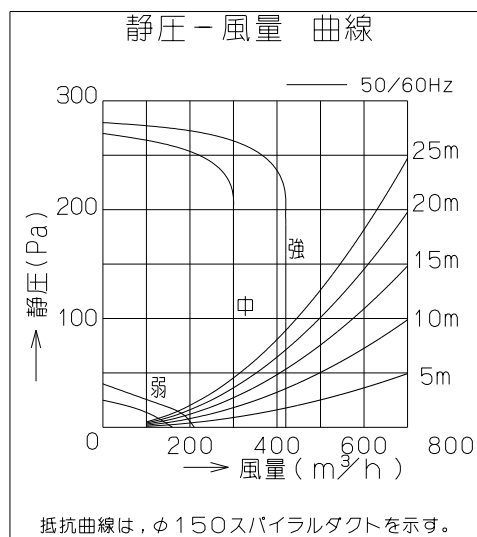
+トラスねじ (M4×6)	4本
+ナベねじ (M5×10)	8本
フード固定金具	1個
ソフトテープ	1本

ダクトカバー寸法一覧

品番	型名	H寸法
⑰	CDCM-115*	600~680
⑱	CDCM-195*	680~760



主要部品一覧表				
品番	部品名	材質	表面処理	色調
1	フード本体	亜鉛めっき鋼板	ポリエステル塗装	表題欄による
2	本体	亜鉛めっき鋼板		
3	オイルパネル	亜鉛めっき鋼板	フッ素塗装	表題欄による
4	整流板	亜鉛めっき鋼板	フッ素塗装	表題欄による
5	ケーシング	亜鉛めっき鋼板		
6	モーター(ファン用)	8極DCブラシレスモーターE種		
7	モーター(ディスク用)	8極DCブラシレスモーターE種		
8	ファン	亜鉛めっき鋼板(シロッコファン)		
9	ディスク	ステンレス	両面親水性塗装: クリアー(ワンタッチ着脱)	
10	スイッチ	リモコン対応ソフトタッチ式スイッチ【専用調理機器と連動可】 (難入/臥(弱・中・強・オート・クル), タイマ(3・15・30), お手入れ/消磁/照明)		
11	排気口	亜鉛めっき鋼板	逆風防止シャッター付	
12	オイルガード	亜鉛めっき鋼板	フッ素塗装	表題欄による
13	電源コード	プラグ付キャプタイ丸形コード0.75mm² 3心 2極接地極付差込プラグ		
14	照明装置	LED照明(昼白色)	消費電力: 3.5W(LED照明1灯、照明用電源)	
15	前蓋	亜鉛めっき鋼板	ポリエステル塗装	表題欄による
16	後蓋	亜鉛めっき鋼板	ポリエステル塗装	表題欄による
17	ダクトカバー	亜鉛めっき鋼板	ポリエステル塗装	表題欄による ※別売品
18				



注) 1. 排気方向は上方のみ可能です。
2. ダクトカバーは型名によって寸法が異なります。(ダクトカバー寸法一覧参照のこと)
※ 型名の「*」には色記号が入ります。

COGR-REC-AP902FW	139E07AT	フロストホワイト	KA140
COGR-REC-AP902GM	139E07AJ	グレーメタリック	KA140
COGR-REC-AP902SV	139E07AC	MDシルバー	KA140
型名	製品コード	色調	区分No.

作成	型名	COGR-REC-AP902
更新	図番	フジテックオリジナル
	図番	1390591
	図名	製品姿図

-FUJIOH- 富士工業株式会社 三角法 尺 度 ※