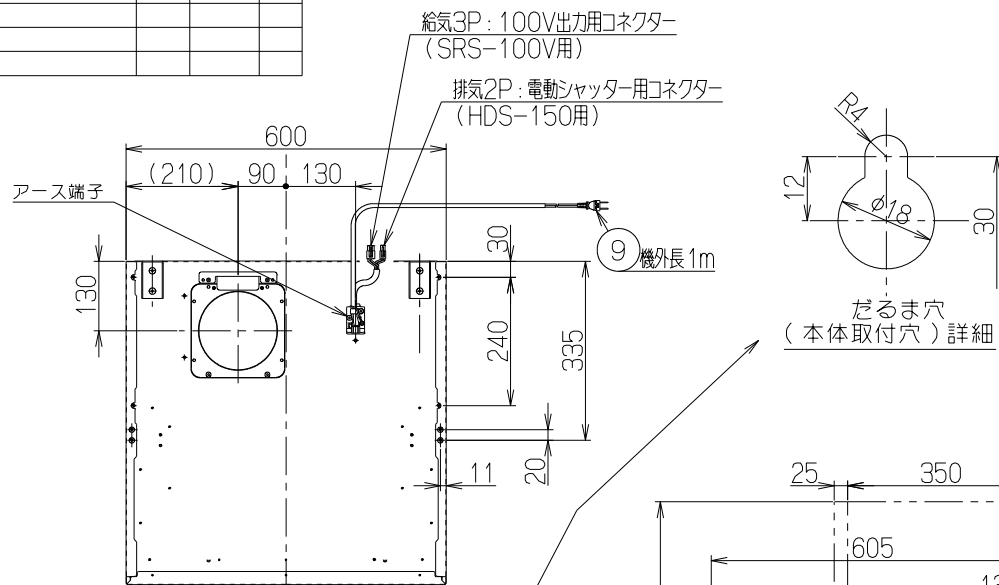
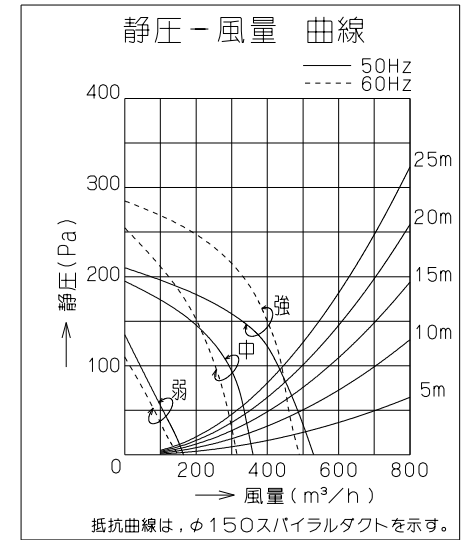
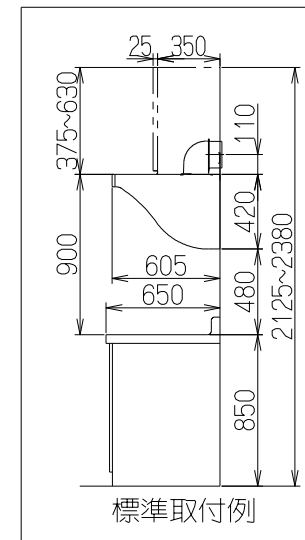
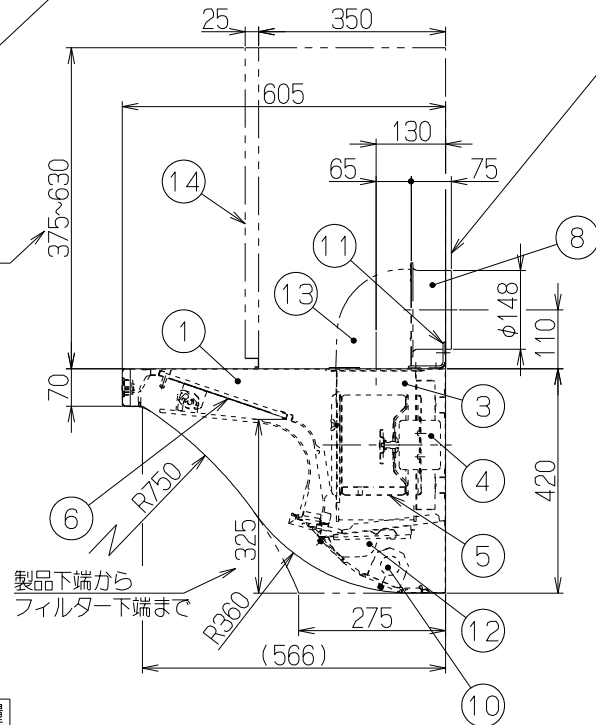
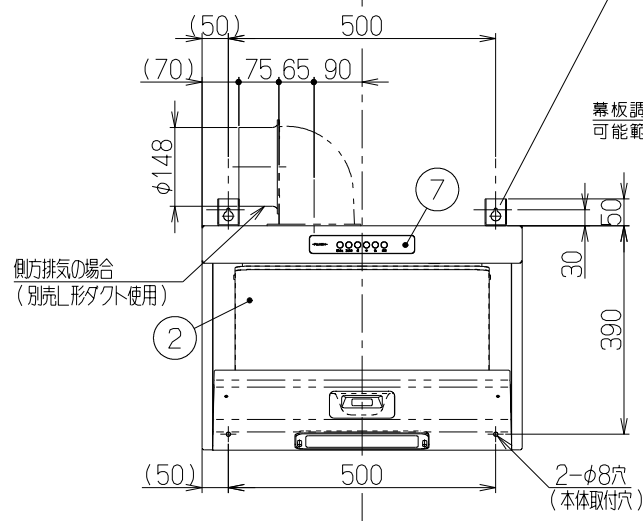


記号	変更履歴	技継番号	年月日	担当
△				
△				
△				



- 付属品 —
- 座付ねじ (φ5.1x45)----- 4本
  - ソフトテープ----- 1本

主要部品一覧表				
品番	部品名	材質	表面処理	色調
1	本体	亜鉛めっき鋼板	ポリエステル塗装	表題欄による
2	整流板	亜鉛めっき鋼板	フッ素塗装	表題欄による
3	ケーシング	亜鉛めっき鋼板	ファンシーグリーン仕上げ	
4	モーター	4極コンデンサー誘導電動機	E種	
5	ファン	亜鉛めっき鋼板	ファンシーグリーン仕上げ: ブラック(シロココファン)	
6	フィルター	ガルバリウム鋼板製アクリルフィルタ 1層(両面親水性コート:クリアー)		
7	スイッチ	リモコン受信部付 ソフトタッチ式スイッチ	【専用調理機器と連動可】	
8	排気口	亜鉛めっき鋼板	逆風防止シャッター付	※付属品
9	電源コード	プラグ付きビニル平形コード	0.75mm <sup>2</sup> 2心 2極差込プラグ	
10	照明装置	S型ミニ電球	1ヶ付(100V 40W 口金:E17)	
11	吊り金具	亜鉛めっき鋼板		※付属品
12	オイルバック	ステンレス		
13	L形ダクト	亜鉛めっき鋼板		※別売品
14	幕板	亜鉛めっき鋼板		※別売品



特性表

型名	定格電圧 (V)	ノッチ	定格周波数 (Hz)	消費電力 (W)	風量 (m <sup>3</sup> /h)		騒音 (dB)	製品質量 (kg)
					0 Pa	100 Pa		
EFR-3R-AP602	100	強	50	100	530	430	49	18.5
			60	115	490	440	47	
		中	50	65	360	—	39	
			60	66	315	—	37	
		弱	50	29	165	—	22	
			60	28	150	—	22	

電動機形式	4極コンデンサー誘導電動機	絶縁抵抗	10MΩ以上 (500Vメガー)	耐電圧	AC1000V 1分間	絶縁区分	E種
-------	---------------	------	------------------	-----	-------------	------	----

風量値はJIS C9603 チャンバー法による

EFR-3R-AP602SI	139602AA	シルバーメタリック(Sメタリック)	KA132
EFR-3R-AP602BK	139602SW	ブラック(ブラックJ)	KA132
型名	製品コード	色調	区分No.

作成	2012/ 1/20	型名	EFR-3R-AP602
更新	****/**/**	図番	オリジナル
		図番	1390181
<b>FUJIOH</b> 富士工業株式会社		三角法	1/10
			製品姿図