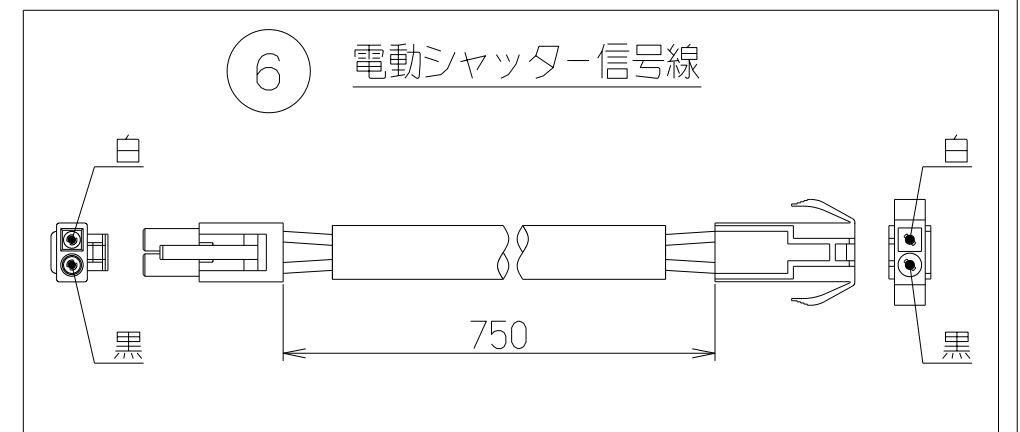
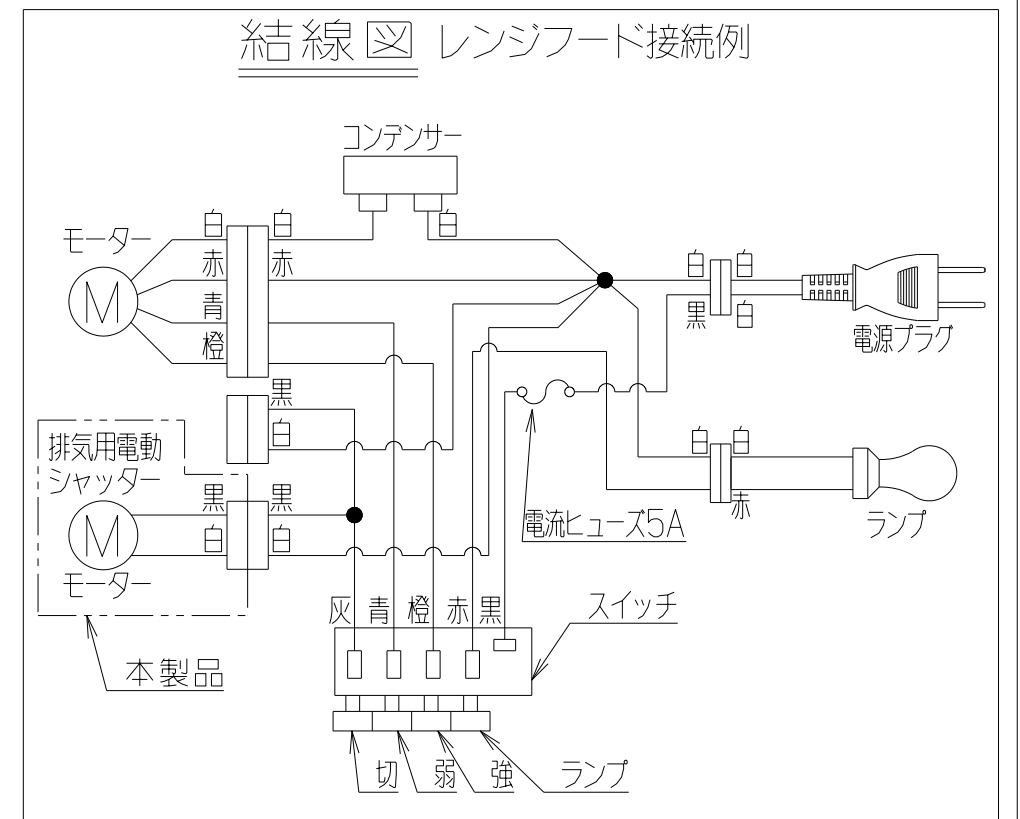


品番	部品名	材質	表面処理	色調
1	排気口	亜鉛めっき鋼板		
2	シャッター	亜鉛めっき鋼板		
3	モーター	E種8極永久磁石同期電動機	開放形	
4	2Pコネクター	日圧製		
5	クッション	ウレタンフォーム		付属品
6	電動シャッター-信号線			付属品



記号	変更履歴	枝連番号	年月日	担当
△				
△				
△				
△				

クッション	-----	1本
電動シャッター-信号線	-----	1本

型名	定格電圧 (V)	定格周波数 (Hz)	消費電力 (W)	製品重量 (g)
HDS-150	100	50	1.1	1130
		60	1.1	

HDS-150		109MZ100		
型名		製品コード	色調	区分No.
作成	2011/ 6/ 3		型名	HDS-150
更新	2014/ 7/ 4		原番	オリジナル 別売部品: 排気電動シャッター
			図番	1091478
-FUJIOH- 富士工業株式会社			尺図	製品姿図