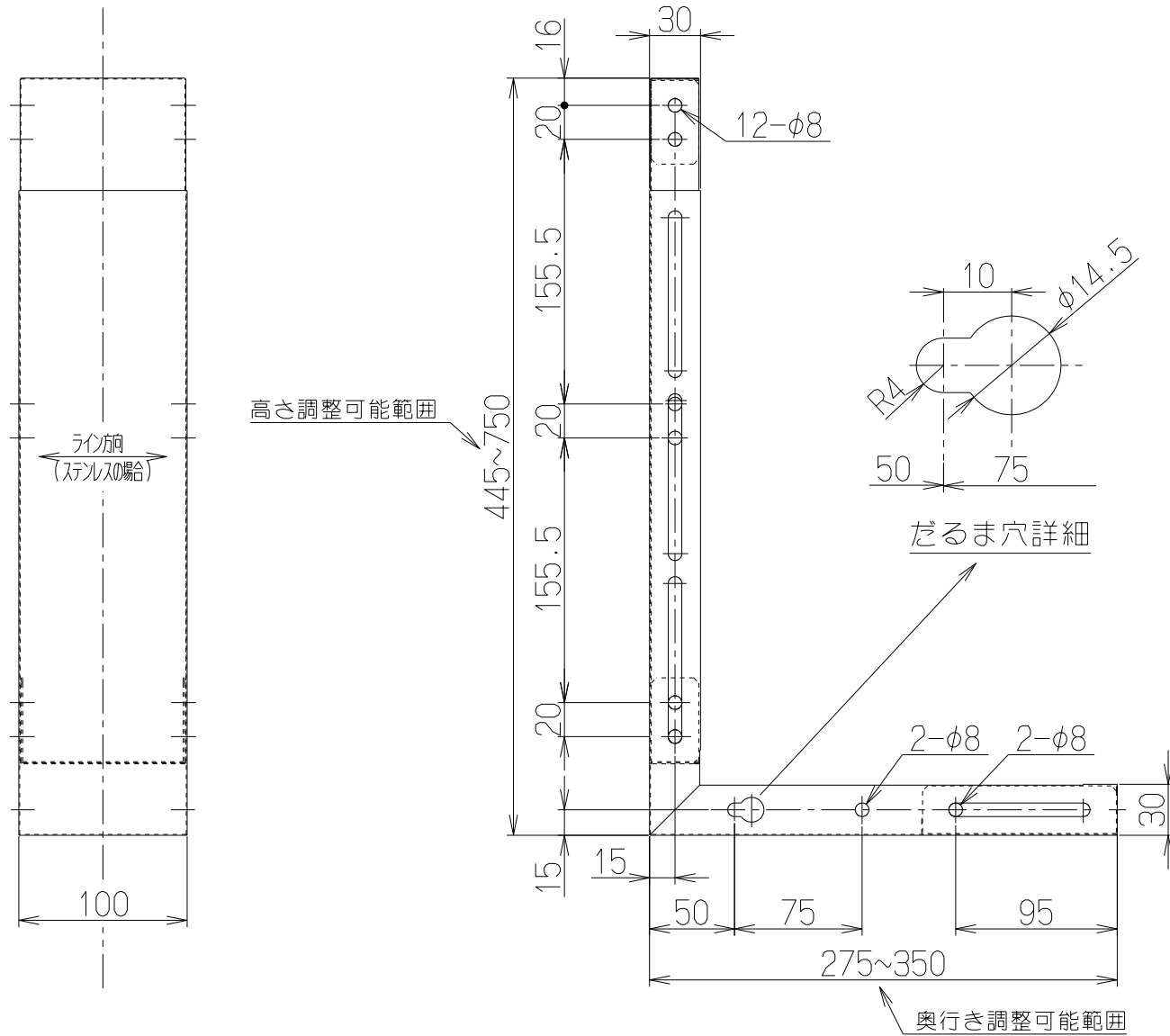
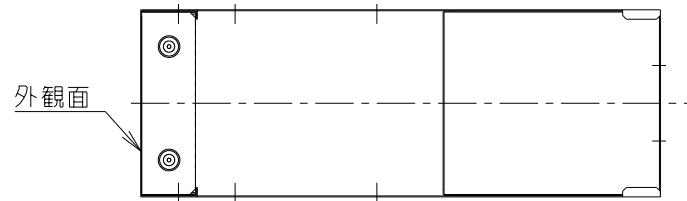
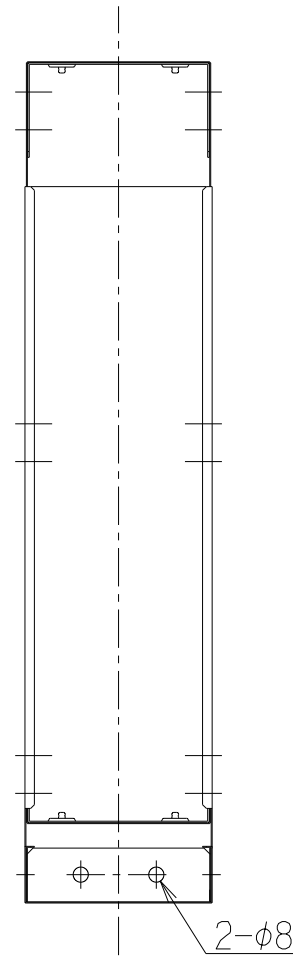


記号	変更履歴	技連番号	年月日	担当
△				



付属品  
座付ねじ(φ5×16)………7本

品番	部品名	材質	表面処理	色調
1	フィルター本体	SI/SV/BK/W色: カラー鋼板	GM/FW色: ポリエステル塗装 S色: ヘアライン仕上	表題欄による
2	スライドフィルター上	GM/FW色: 亜鉛めっき鋼板		
3	スライドフィルター下	S色: ステンレス		



KFL-AP4528S	109LX9ZA	ステンレス(ヘアライン仕上)	—
KFL-AP4528W	109LX9XP	ホワイト(C-202)	—
KFL-AP4528BK	109LX9SW	ブラック(ブラックFJ)	—
KFL-AP4528FW	109LX9AT	フロストホワイト	—
KFL-AP4528GM	109LX9AJ	グレーメタリック	—
KFL-AP4528SV	109LX9AC	MDシルバー	—
KFL-AP4528SI	109LX9AA	シルバーメタリック(Sメタリック)	—
型名	製品コード	色調	区分No.

作成	2010/ 4/28	型名	KFL-AP4528
更新	****/**/**	図番	1091379
-FUJIOH- 富士工業株式会社		尺法	1/4
製品姿図			