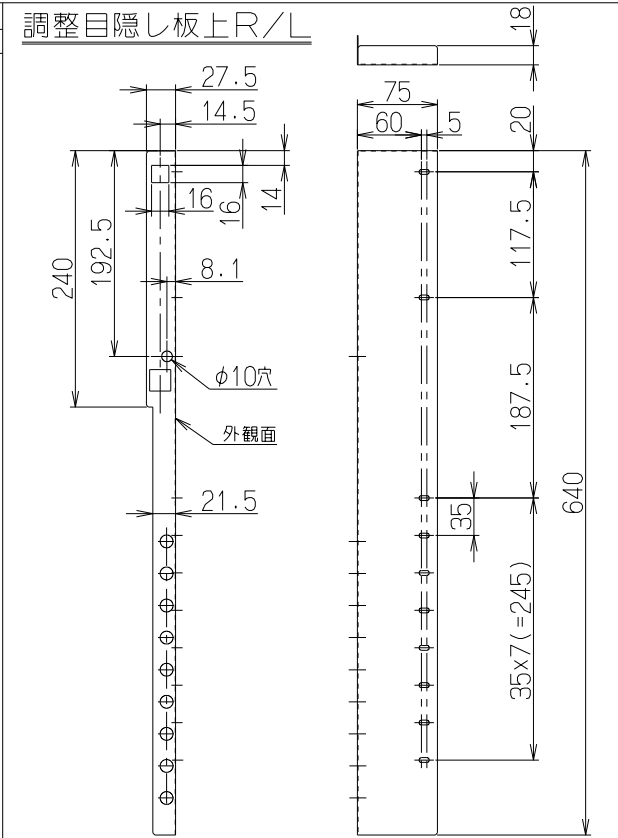
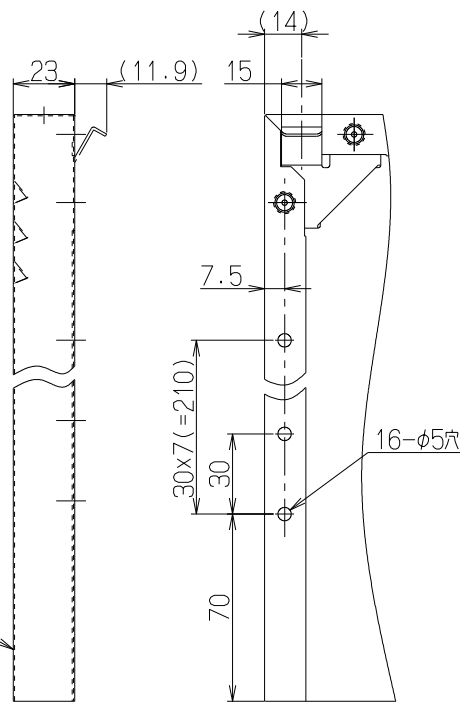
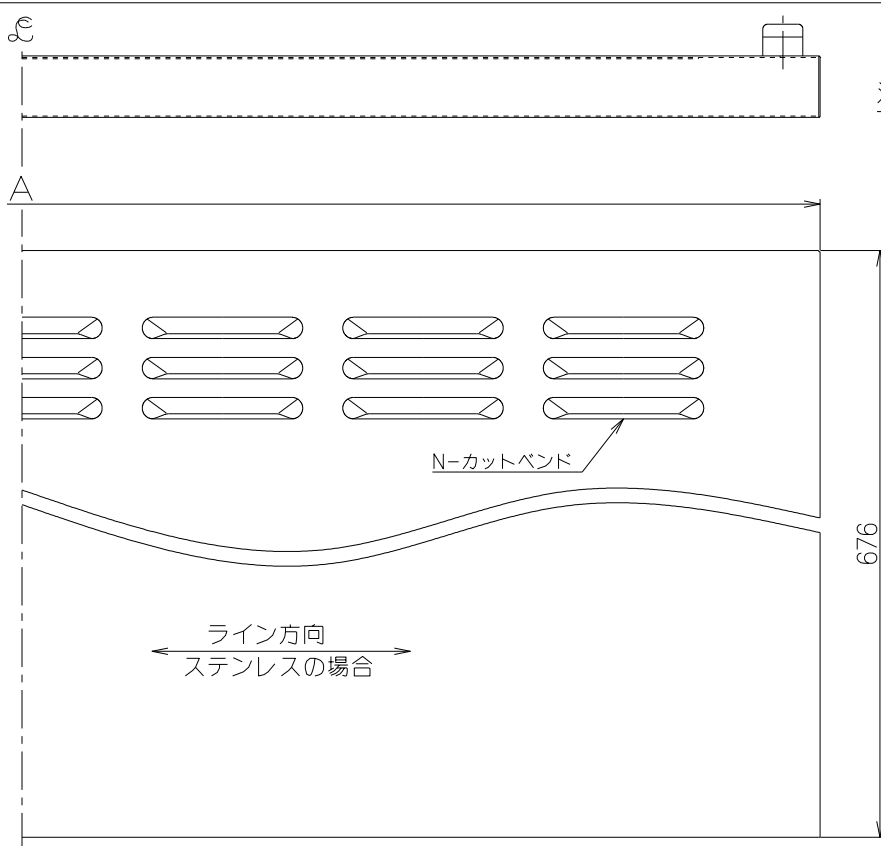


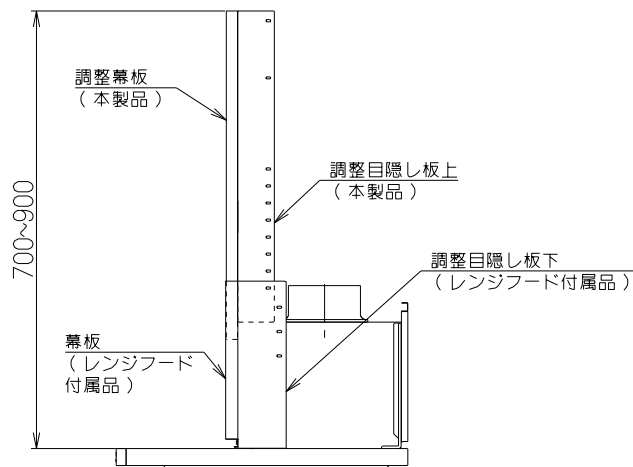
記号	変更履歴	仕様番号	年月日	担当
△				

注) 1. 本図はⓂに對し左右対称である。



調整幕板

取付図



11	897	MPS-HSLDX-5890S	109RY2ZA	ステンレス(ヘアライン仕上)		---	
		MPS-HSLDX-5890W	109RY2XP	ホワイト(C-202)		---	
		MPS-HSLDX-5890BK	109RY2SW	ブラック(ブラックFJ)		---	
		MPS-HSLDX-5890FW	109RY2AT	フロストホワイト		---	
		MPS-HSLDX-5890GM	109RY2AJ	グレーメタリック		---	
			MPS-HSLDX-5890SV	109RY2AC	MDシルバー		---
	9	747	MPS-HSLDX-5875S	109RY1ZA	ステンレス(ヘアライン仕上)		---
			MPS-HSLDX-5875W	109RY1XP	ホワイト(C-202)		---
			MPS-HSLDX-5875BK	109RY1SW	ブラック(ブラックFJ)		---
			MPS-HSLDX-5875FW	109RY1AT	フロストホワイト		---
			MPS-HSLDX-5875GM	109RY1AJ	グレーメタリック		---
			MPS-HSLDX-5875SV	109RY1AC	MDシルバー		---
7	597	MPS-HSLDX-5860S	109RX9ZA	ステンレス(ヘアライン仕上)		---	
		MPS-HSLDX-5860W	109RX9XP	ホワイト(C-202)		---	
		MPS-HSLDX-5860BK	109RX9SW	ブラック(ブラックFJ)		---	
		MPS-HSLDX-5860FW	109RX9AT	フロストホワイト		---	
		MPS-HSLDX-5860GM	109RX9AJ	グレーメタリック		---	
		MPS-HSLDX-5860SV	109RX9AC	MDシルバー		---	
N列 A寸法	型名		製品コード	色調		区分No.	
	作成	2014/ 7/11		型名	MPS-HSLDX-5860/75/90		
	更新	****/**/**		図番	フジックオリジナル 別売品 調整幕板		
		-FUJIOH-		富士工業株式会社	図名	1091788	
			三角法	尺	×	製品姿図	