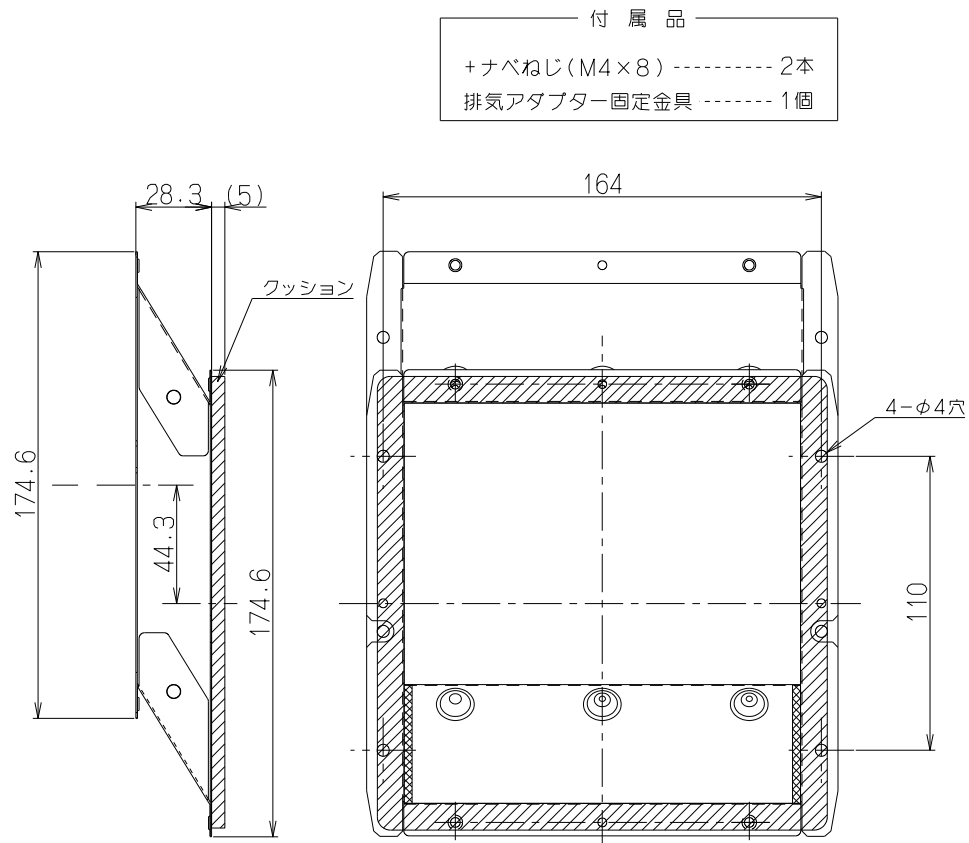
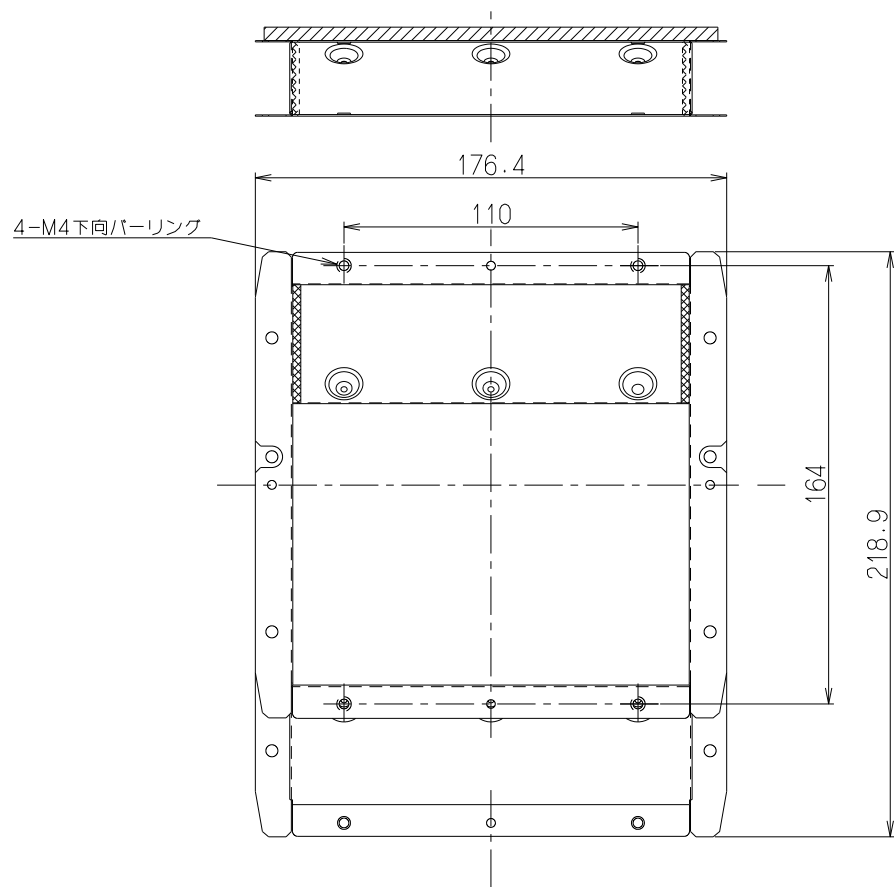


記号	変更履歴	抜番	年月日	担当
△				
△				
△				
△				



付 属 品

+ナベねじ(M4×8) ----- 2本
 排気アダプター固定金具 ----- 1個

型 名	製品コード	色 調	区分No.
作成		型名	OGGAP28-44
更新	****/**/**	図番	1092192
-FUJIOH- 富士工業株式会社		三角法	製品姿図