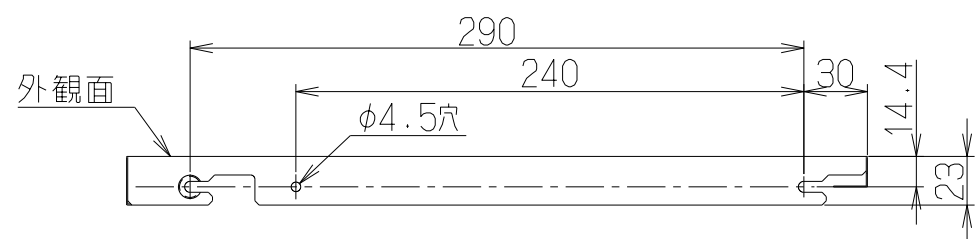
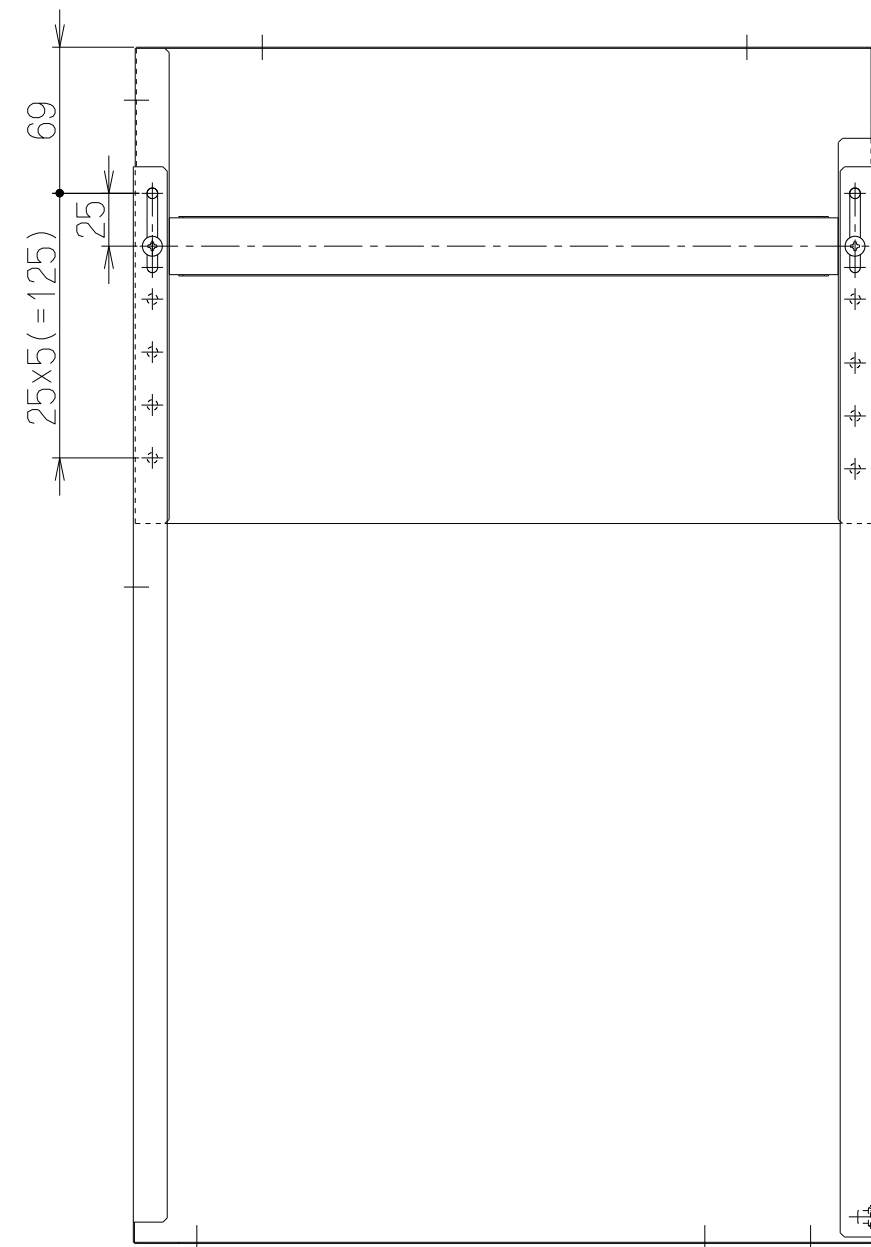
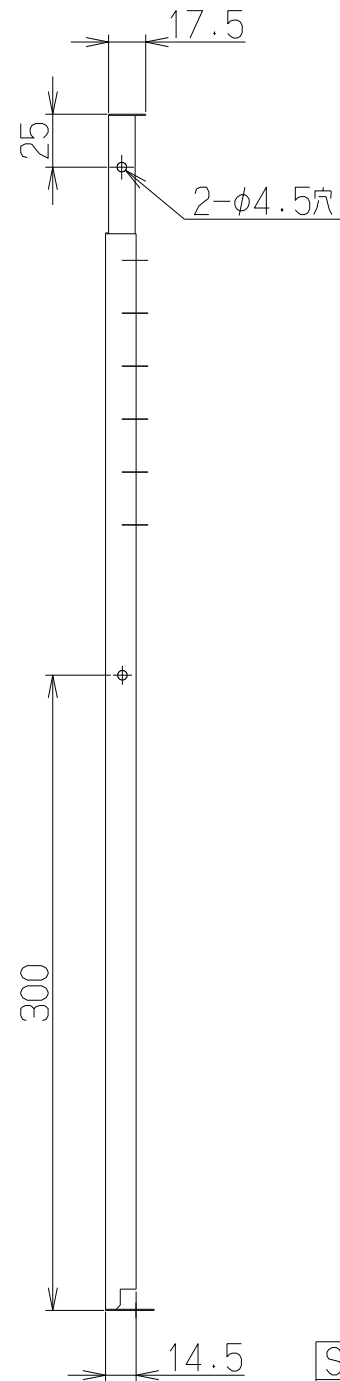
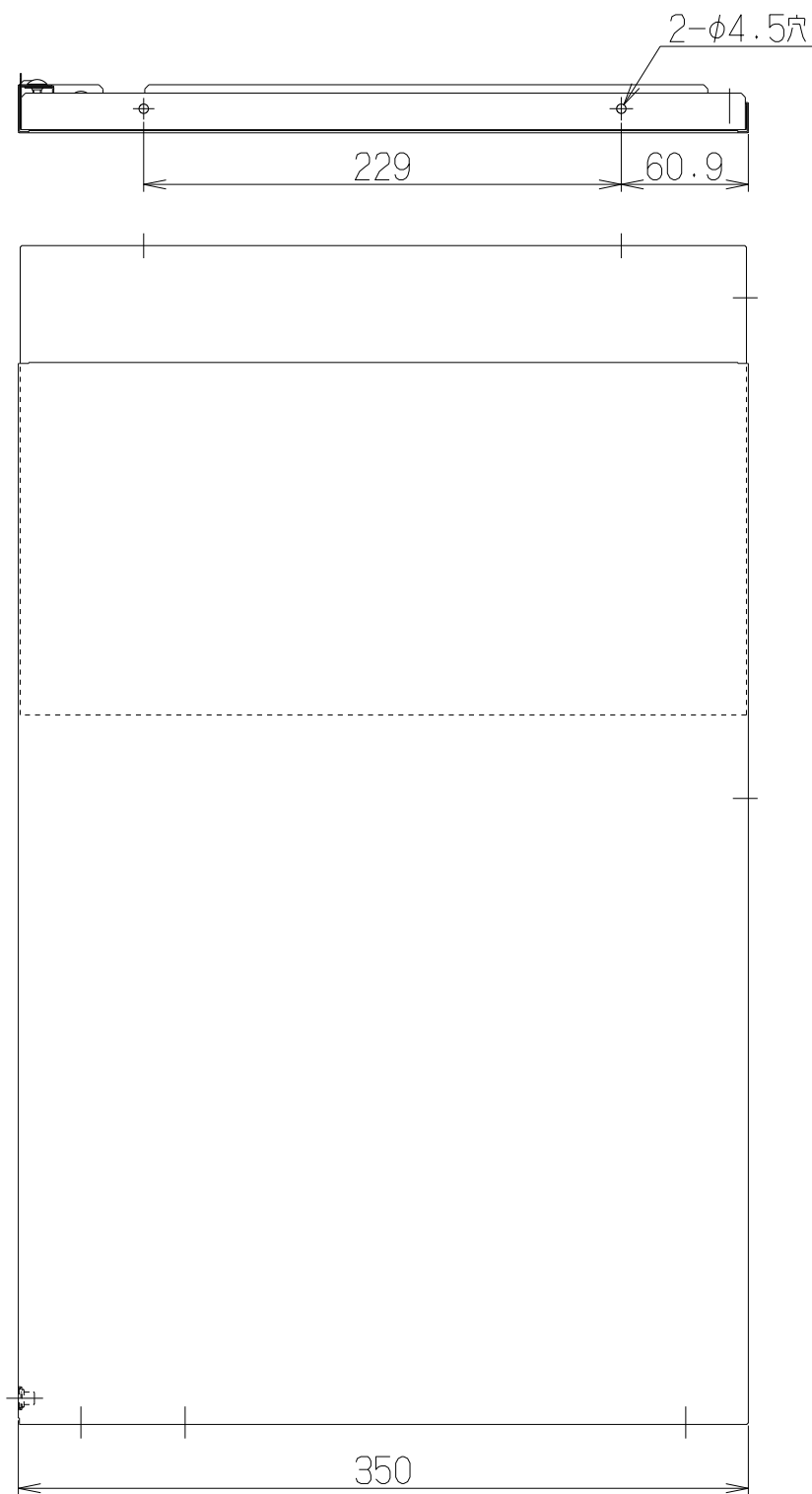
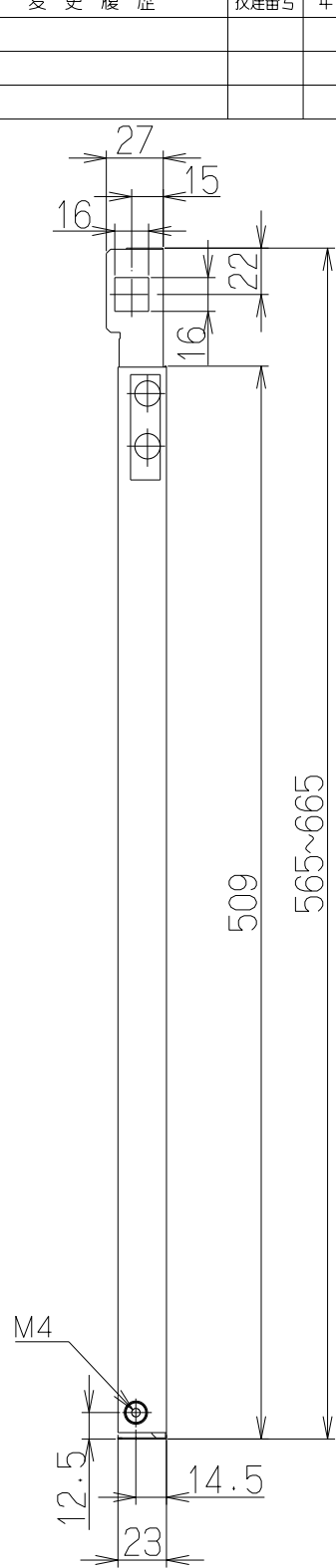


| 記号 | 変更履歴 | 技連番号 | 年月日 | 担当 |
|----|------|------|-----|----|
| △ | | | | |
| △ | | | | |
| △ | | | | |

| 主要部品一覧表 | | | | |
|---------|----------|-----------------|------------------|--------|
| 品番 | 部品名 | 材質 | 表面処理 | 色調 |
| 1 | スライド横幕板上 | SV/W/BK色: カラー鋼板 | GM/FW色: ポリエステル塗装 | 表題欄による |
| 2 | スライド横幕板下 | GM/FW色: 亜鉛めっき鋼板 | | |
| 3 | 横幕板補強金具 | 亜鉛めっき鋼板 | | |



| SPBS6070-A350LBK | 109VM4SW | ブラック(ブラックFJ) | | — |
|------------------|----------|--------------|--|-------|
| SPBS6070-A350LW | 109VM4XP | ホワイト(C-202) | | — |
| SPBS6070-A350LFW | 109VM4AT | フロストホワイト | | — |
| SPBS6070-A350LGM | 109VM4AJ | グレーメタリック | | — |
| SPBS6070-A350LSV | 109VM4AC | MDシルバー | | — |
| SPBS6070-A350RBK | 109VL9SW | ブラック(ブラックFJ) | | — |
| SPBS6070-A350RW | 109VL9XP | ホワイト(C-202) | | — |
| SPBS6070-A350RFW | 109VL9AT | フロストホワイト | | — |
| SPBS6070-A350RGM | 109VL9AJ | グレーメタリック | | — |
| SPBS6070-A350RSV | 109VL9AC | MDシルバー | | — |
| 型名 | 製品コード | 色調 | | 区分No. |

| | | | |
|-------------------|------------|----|------------------|
| 作成 | 2020/06/26 | 型名 | SPBS6070-A350R/L |
| 更新 | ****/**/** | 図番 | 1092144 |
| -FUJIOH- 富士工業株式会社 | | 尺図 | × |
| | | 図名 | 製品姿図 |

付属品
 段付ねじ(M4×10).....1本
 木ねじ(φ4.1×16).....1本

注) 1. 本図はRを示す。(R/Lは対称とする)