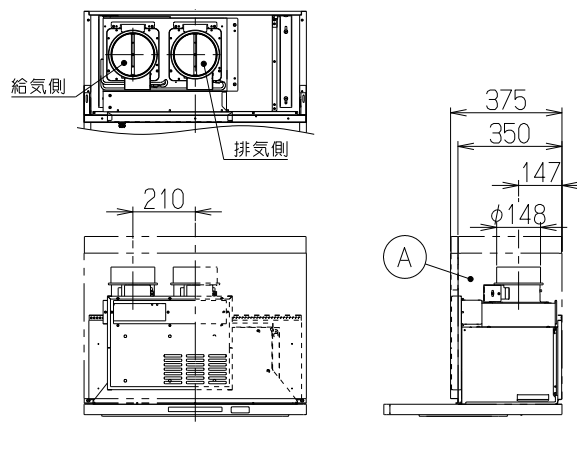
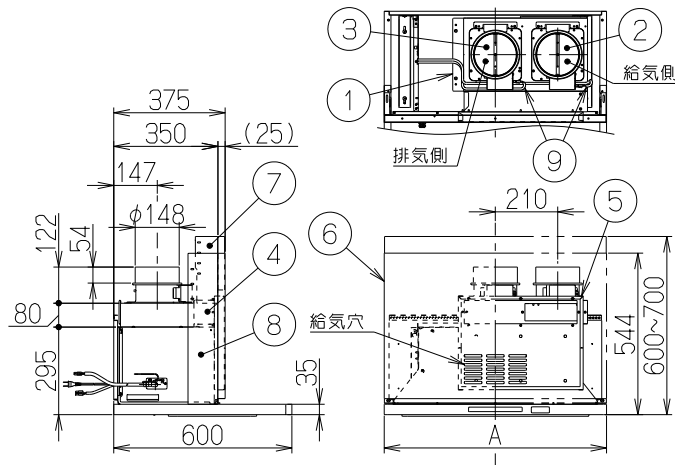


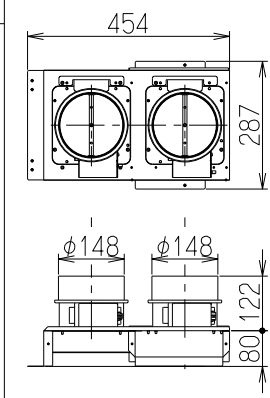
取付例

右側給気仕様

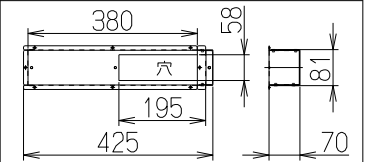
左側給気仕様



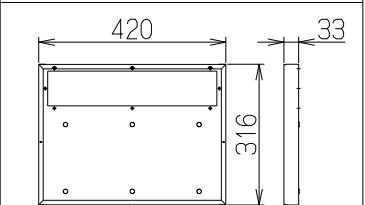
①②③給排気ユニット



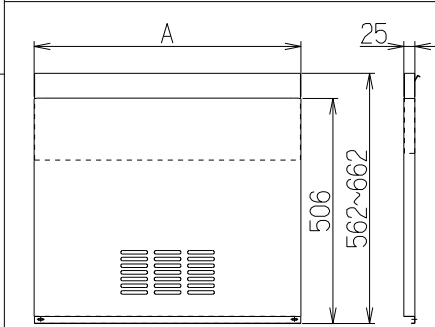
④給気アダプターA



⑤給気アダプターB

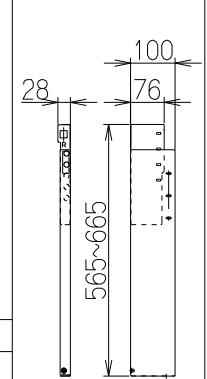


⑥給気幕板

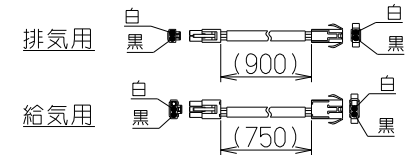


⑦調整目隠し板上R/L

⑧調整目隠し板下R/L



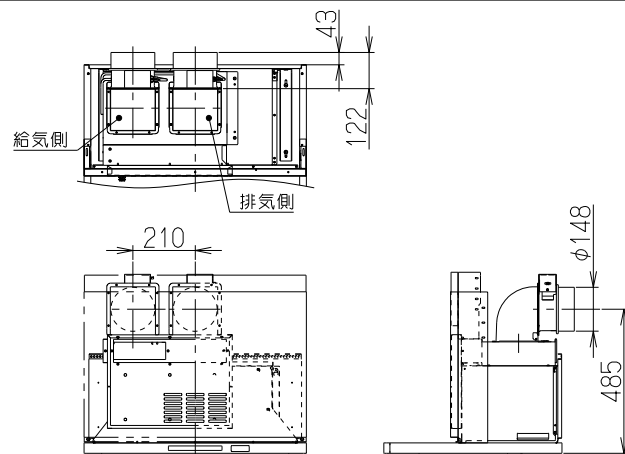
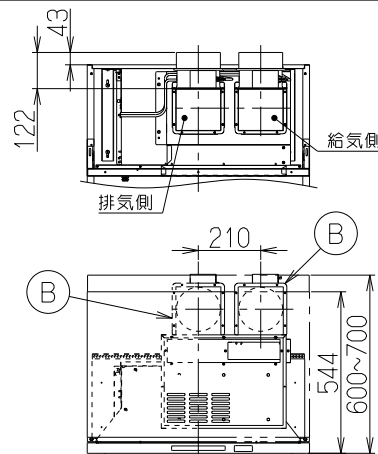
⑨信号線



※上図はRを示す。
(LはRに対して対称)

上方給気・排気

後方給気・排気
別売品の「L形ダクト」2個使用



構成部品・付属品

- ① 給排BOX 1個
- ② 給気口 (給排BOXに付属) 1個
- ③ 排気口 (給排BOXに付属) 1個
- ④ 給気アダプターA 1個
- ⑤ 給気アダプターB 1個
- ⑥ 給気幕板 1個
- ⑦ 調整目隠し板上R/L 各1個
- ⑧ 調整目隠し板下R/L 各1個
- ⑨ 信号線 2本
- ・ ソフトテープ 2本
- ・ アルミテープ 1本
- ・ ナベねじ (M4×8) 11本
- ・ +トラスねじ (M4×10) 10本
- ・ 木ねじ (φ4.1×13) 6本

- 注) 1. 本品はTAGシリーズ用の同時給排ユニットを示す。
2. 本品の給気・排気方向は上方・後方のみとする。
3. 本品の設定は750・950間口のみとする。

関連別売品

- ▲ A 横幕板
SPBS6070-A350R/L
- ▲ B L形ダクト
LD-15

記号	変更履歴	技研番号	年月日	担当
▲				
▲				
▲				
▲				

900	TAGVS-96070FW	109VY7AT	フロストホワイト		
	TAGVS-96070GM	109VY7AJ	グレーメタリック		
	TAGVS-96070SV	109VY7AC	MDシルバー		
	TAGVS-76070FW	109VY6AT	フロストホワイト		
750	TAGVS-76070GM	109VY6AJ	グレーメタリック		
	TAGVS-76070SV	109VY6AC	MDシルバー		
	型名	製品コード	色	調	区分No.
A寸法	作成	TAGVS-76070/96070			
	更新	富士テックオリジナル 別売品 同時給排ユニット			
	****/**/**			型番	1092188
-FUJIOH-		富士工業株式会社	三角法	尺	× 製品姿図