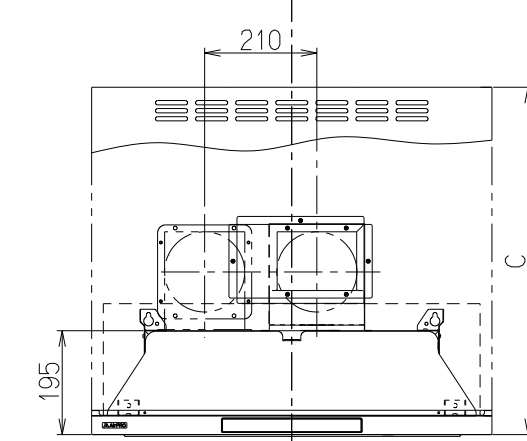
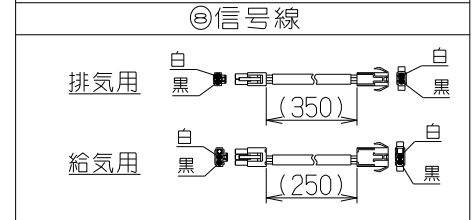
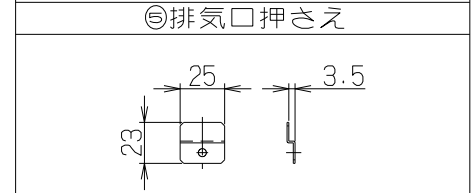
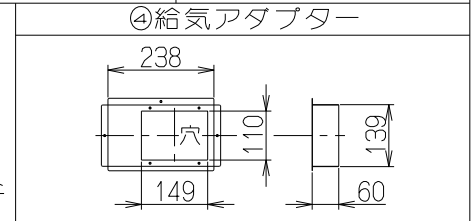
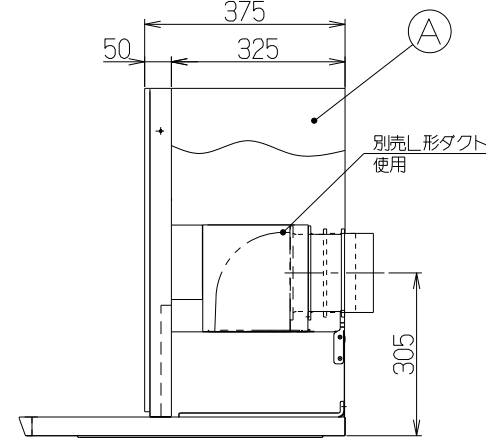


上方給排気の場合



後方給排気の場合



注) 1. 本品はTLR/TXシリーズ用の同時給排ユニットを示す。  
2. 本品の給気・排気方向は上方・後方のみとする。

関連別売部品

① 横幕板  
SPB665-A325(H=665用)

構成部品・付属品

- ① 給気幕板 . . . . . 1個
- ② 給気チャンバー . . . . . 1個
- ③ 塞ぎ板 (給気チャンバーに付属) . . . 1個
- ④ 給気アダプター . . . . . 1個
- ⑤ 排気口押さえ . . . . . 1個
- ⑥ 給気口 (給気チャンバーに付属) . . . 1個
- ⑦ 排気口 . . . . . 1個
- ⑧ 信号線 . . . . . 2本
- ⑨ ソフトテープ . . . . . 2本
- ・ ナベねじ (M4×8) . . . . . 13本
- ・ 木ねじ (φ4.1×16) . . . . . 2本

記号	変更履歴	技連番号	年月日	担当
△				
△				
△				
△				

700	665	900	TLRV-9665BK	109TV1SW	ブラックJ		
			TLRV-9665SV	109TV1AC	MDシルバー		
		750	TLRV-7665BK	109TU9SW	ブラックFJ		
C寸法	B寸法	A寸法		TLRV-7665SV	109TU9AC	MDシルバー	
				TLRV-6665BK	109TU8SW	ブラックFJ	
				TLRV-6665SV	109TU8AC	MDシルバー	
			型名	製品コード	色	調	区分No.
		作成	TLRV-6/7/9665				
		更新	*****/**/**				
			富士工業株式会社				
			製品姿図				