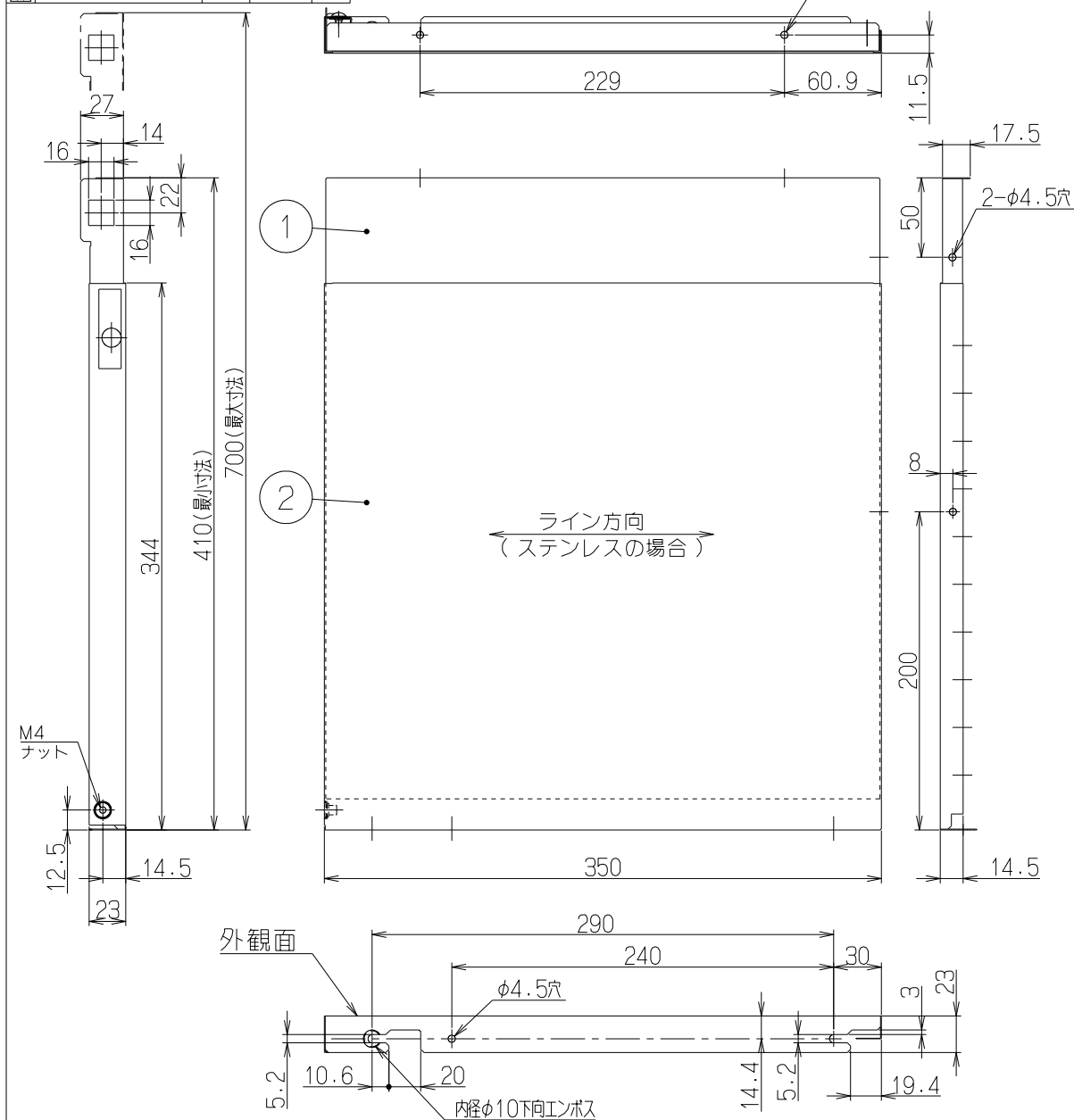


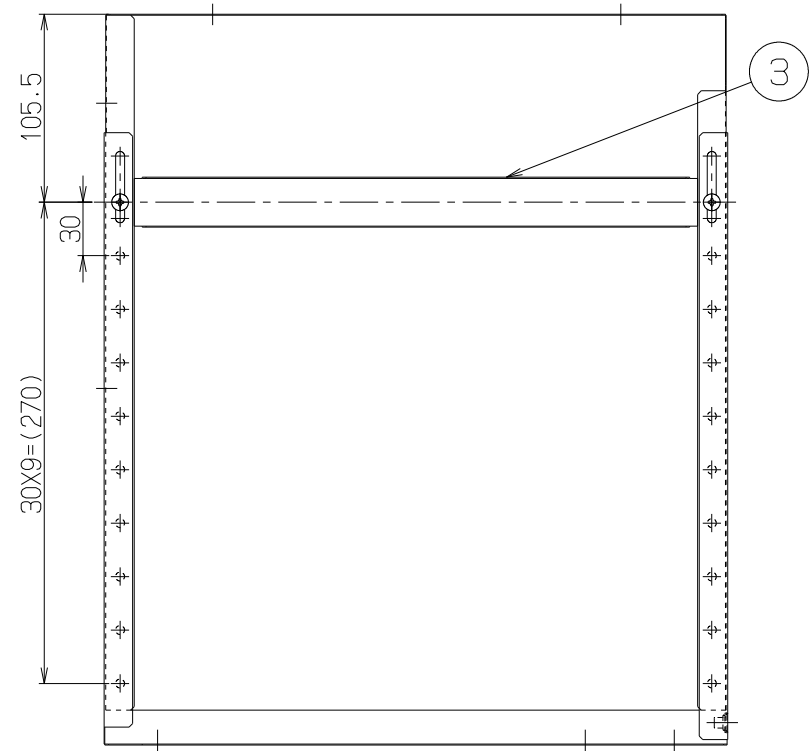
|    |      |      |     |    |
|----|------|------|-----|----|
| 記号 | 変更履歴 | 技種番号 | 年月日 | 担当 |
| △  |      |      |     |    |



| 付属品               |    |
|-------------------|----|
| 段付ねじ(M4×10).....  | 1本 |
| 木ねじ(φ4.1×16)..... | 1本 |

注) 1. 本図はRを示す。(R/Lは対称とする)

| 主要部品一覧表 |          |                                    |                  |        |
|---------|----------|------------------------------------|------------------|--------|
| 品番      | 部品名      | 材質                                 | 表面処理             | 色調     |
| 1       | スライド横幕板上 | SV/BK/W色: カラー鋼板<br>GM/FW色: 亜鉛めっき鋼板 | GM/FW色: ポリエステル塗装 | 表題欄による |
| 2       | スライド横幕板下 | S色: ステンレス                          | S色: ヘアライン仕上      |        |
| 3       | 横幕板補強金具  | 亜鉛めっき鋼板                            |                  |        |



| YMP-NSLD-AP4135LS  | 109PR7ZA | ステンレス(ヘアライン仕上) |       |  |
|--------------------|----------|----------------|-------|--|
| YMP-NSLD-AP4135LW  | 109PR7XP | ホワイト(C-202)    |       |  |
| YMP-NSLD-AP4135LBK | 109PR7SW | ブラック(ブラックFJ)   |       |  |
| YMP-NSLD-AP4135LFW | 109PR7AT | フロストホワイト       |       |  |
| YMP-NSLD-AP4135LGM | 109PR7AJ | グレーメタリック       |       |  |
| YMP-NSLD-AP4135LSV | 109PR7AC | MDシルバー         |       |  |
| YMP-NSLD-AP4135RS  | 109PR6ZA | ステンレス(ヘアライン仕上) |       |  |
| YMP-NSLD-AP4135RW  | 109PR6XP | ホワイト(C-202)    |       |  |
| YMP-NSLD-AP4135RBK | 109PR6SW | ブラック(ブラックFJ)   |       |  |
| YMP-NSLD-AP4135RFW | 109PR6AT | フロストホワイト       |       |  |
| YMP-NSLD-AP4135RGM | 109PR6AJ | グレーメタリック       |       |  |
| YMP-NSLD-AP4135RSV | 109PR6AC | MDシルバー         |       |  |
| 型名                 | 製品コード    | 色調             | 区分No. |  |

|    |              |    |                      |  |
|----|--------------|----|----------------------|--|
| 作成 | 2012/ 4/11   | 型名 | YMP-NSLD-AP4135      |  |
| 更新 | ****/ **/ ** | 型番 | 富士工業株式会社 別売品 スライド横幕板 |  |
|    |              | 図番 | 1091575              |  |
|    |              | 図名 | 製品姿図                 |  |

**-FUJIOH-** 富士工業株式会社

三角法

尺

×

図名