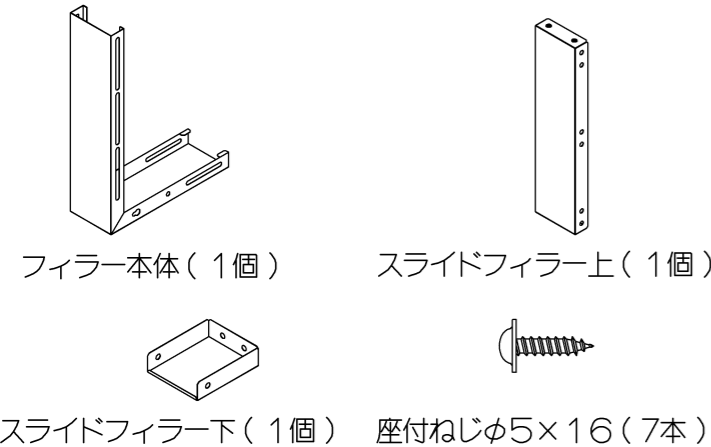


### スライド鋼板フィラー取付説明書

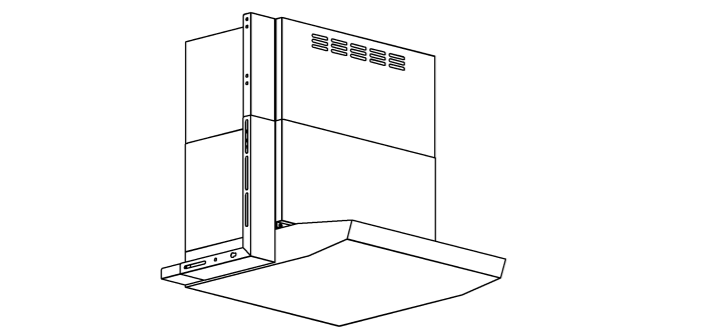
本品はレンジフード交換時に吊り戸棚、又は壁面との隙間を塞ぐ為のものです。

※本品を使用する場合は、レンジフード側に別売品の横幕板が必要となりますので、準備してください。

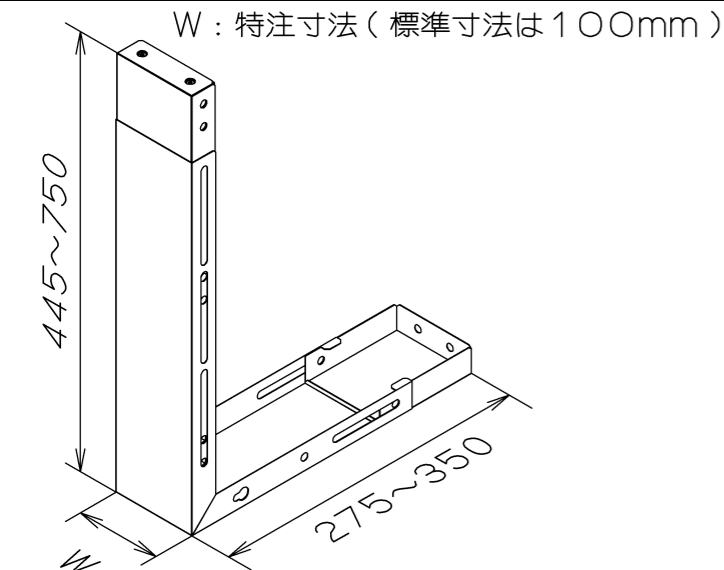
### 部品の確認



### 取付図



### スライド鋼板フィラー調整範囲



### スライド鋼板フィラーの取り付け方

■フィラー本体を吊り戸棚、又は壁面に取り付けます。

吊り戸棚の場合、座付ねじ(φ5×16)が貫通しないことを確認の上、ご使用下さい。また、不燃材等の厚みにより座付ねじが効かない場合がありますので、固定できることを確認してから、ご使用ください。

■フィラー上をフィラー本体に差し込んだ状態で取り付けを行ってください。

#### 1. フィラー本体の取り付け

※レンジフードの取り付け高さを確認してください。

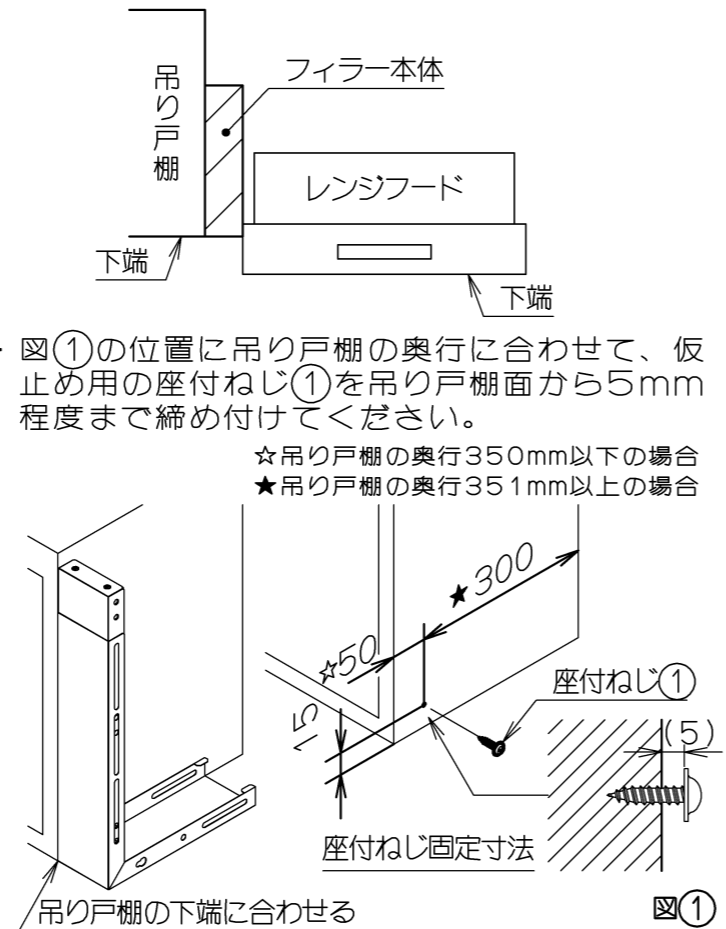
(1) 仮り止め用座付ねじ①をねじ込む

#### 吊り戸棚の場合

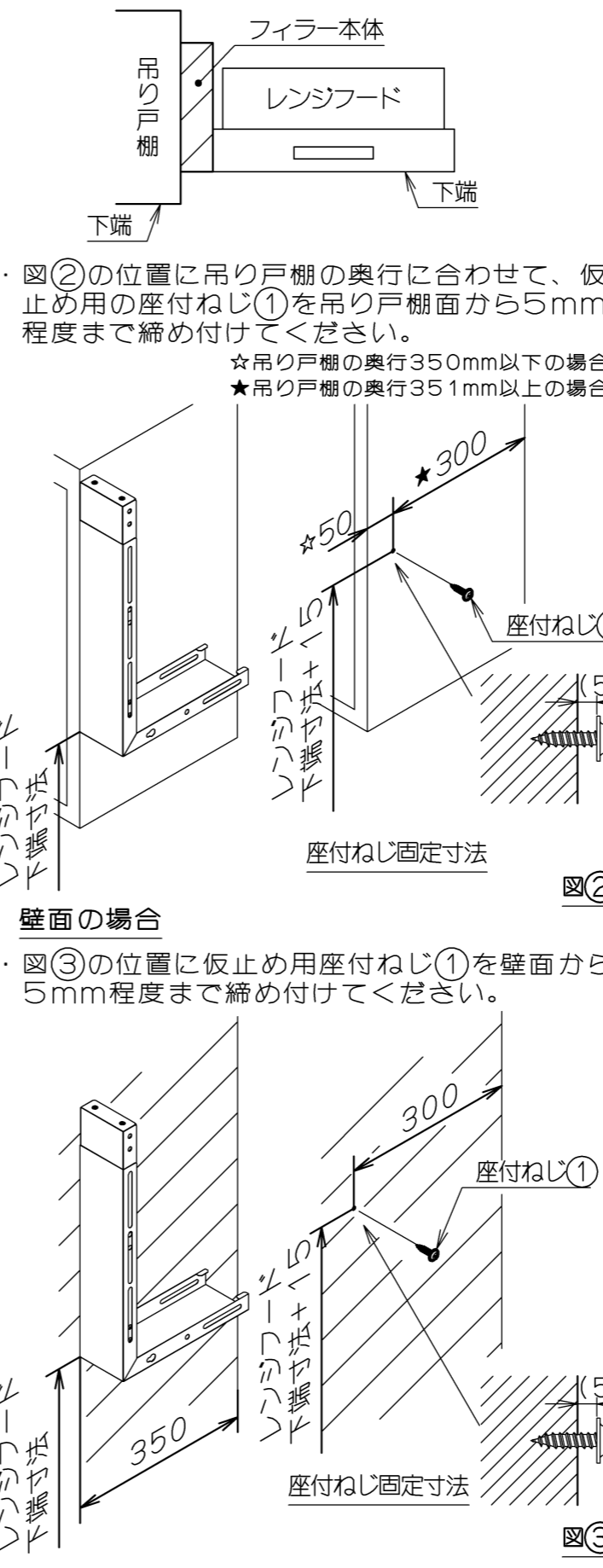
※吊り戸棚の扉と干渉しないように取り付けてください。

又、吊り戸棚とレンジフードの取り付け位置の関係により、フィラー本体の取り付け位置が異なるので、注意してください。

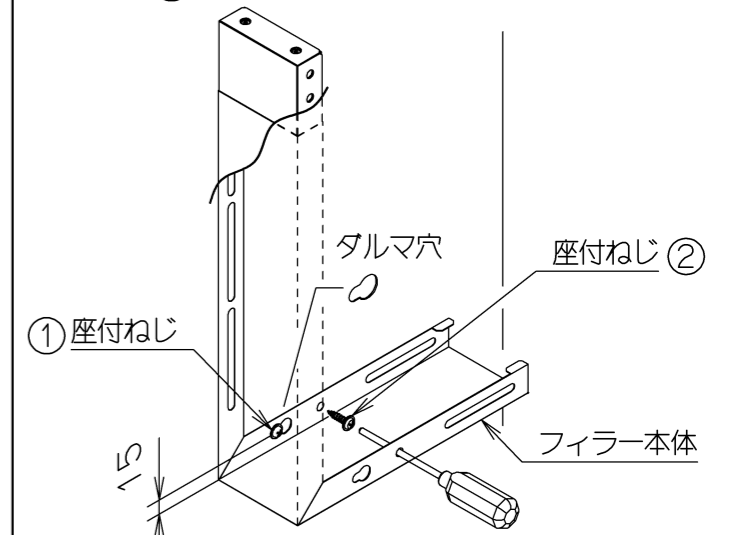
レンジフードの下端と吊り戸棚下端が同じ、もしくはレンジフードの下端が低い取り付けの場合



レンジフードの下端が吊り戸棚の下端より高い取り付けの場合



(2) フィラー本体の取り付け  
・座付ねじ①にダルマ穴を引掛け、ドライバーをフィラーの穴に通し、座付ねじ②を固定してください。  
・座付ねじ②固定後、仮り止めしていた取付ねじ①を固定してください。



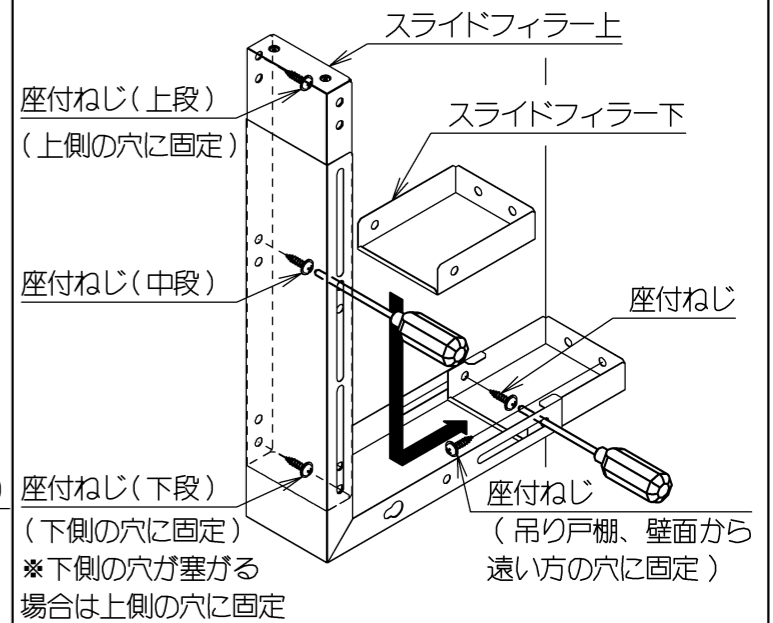
※取付後は水平・垂直を確認してください。

#### 2. スライドフィラー上・下の取り付け

(1) スライドフィラー上の取り付け  
・高さ方向を調整し、付属の座付ねじで3箇所(上段・中段・下段)固定します。

(2) スライドフィラー下の取り付け  
・スライドフィラー下をスライドフィラー本体の内側から差し込みます。  
・奥行き方向を調整し、付属の座付ねじで2箇所固定します。

※座付ねじの固定は、ドライバーをフィラーの穴に通し行なってください。



※取付後は再度各部の水平・垂直を確認してください。