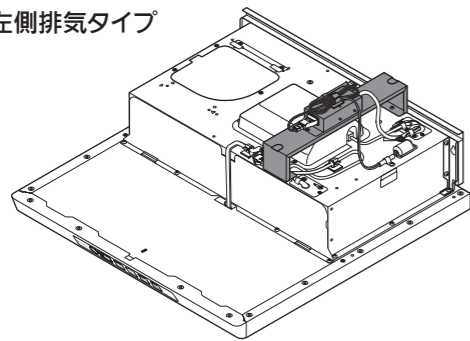




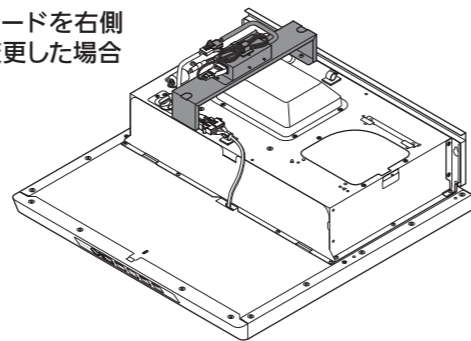
レンジフード用プラグ変換アダプター 取付説明書 (XGR/LGRシリーズ)

型名 **PLG-4SL (4心差込形)**
PLG-4HL (4心引掛け形)

■ 左側排気タイプ



■ レンジフードを右側排気に変更した場合



本製品はレンジフードの電源プラグを4心仕様に変更するための変換アダプターです。本製品の取り付けには確実な作業が必要となります。取り付けの前に、本書とレンジフードの取付説明書を併せてお読みになり、正しく取り付けをおこなってください。また、本製品を他の用途には絶対に使用しないでください。

※「安全上のご注意」「取り付け上のお願い」「取り付け前の調査と準備」などは、レンジフードの取付説明書に記載されている内容も必ず守って取り付けをおこなってください。

安全上のご注意



分解・修理・改造禁止



取付注意

- 修理技術者以外の方は、絶対に分解したり修理・改造をしないこと
発火・感電したり、異常動作してけがをするおそれがあります。
- 配線工事は電気設備技術基準や内線規程に従って法的有資格者が工事をおこなうこと
誤った配線工事は感電や火災の原因となります。

取り付け前の調査と準備

レンジフードの取付説明書に記載されている「取り付け前の調査と準備」に加え、下記の記載事項をお守りください。本製品は、給気電動シャッターとの連動もおこなえますが、誤った接続をすると連動動作不良や短絡事故などの原因となります。

お願い

- ・ 変換アダプターの取り付けは、レンジフード取り付け前におこなってください。なお取り付けの際は、レンジフードの背面を下にして作業をおこなってください。
- ・ 電源プラグをコンセントに差し込む前に、必ず電気配線の確認をおこなってください。

1 プラグ形状の確認

差込形

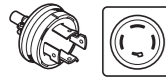
PLG-4SL



電源用として3極接地極付差込接続器 (15A 250V) を採用しています。コンセントは JIS 3 極接地極付差込接続器用 (15A 250V) を使用してください。

引掛け形

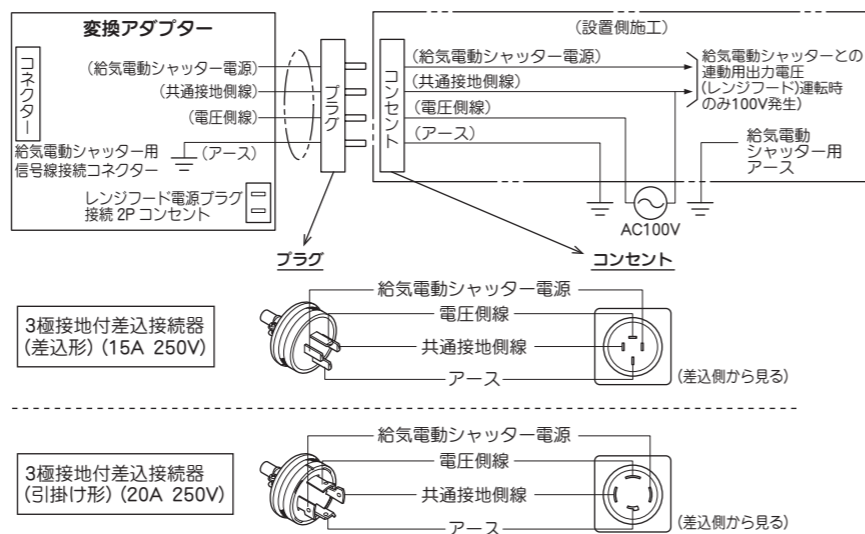
PLG-4HL



電源用として3極接地極付差込接続器 (20A 250V 引掛け形) を採用しています。コンセントは JIS 3 極接地極付差込接続器用 (20A 250V 引掛け形) を使用してください。

2 電気配線の確認

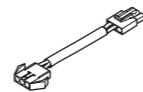
本配線図通りに正しく配線されているか確認してください。



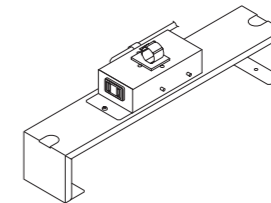
付属品



取付ねじ (M4×8) (2本)
変換アダプターの取り付けに使用します。



中継コード (3P 給気用) (1本)
本体と変換アダプターの接続に使用します。
(右側排気に変更して使用する場合はのみ)



変換アダプター (1個)
レンジフードの電源プラグを2心から4心に変換します。

取り付けかた

本書は左側排気の場合で説明しています。右側排気に変更した場合は、左側排気の対称として見てください。

お願い

レンジフードの背面を下にして作業をおこなってください (図1)。

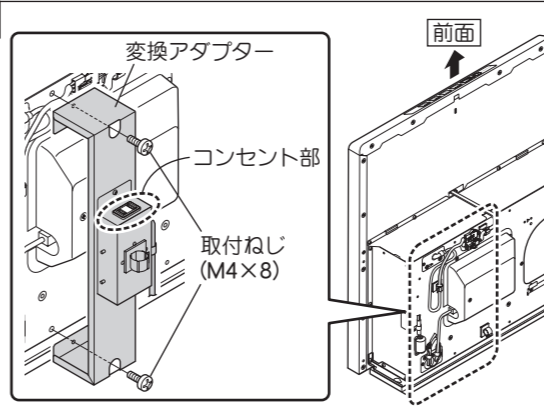
1 変換アダプターを取り付けます。(図1)

レンジフード本体の下図位置に、変換アダプターを付属品の取付ねじ (M4×8) 2本で取り付けます。

お願い

- ・ 変換アダプターのコンセント部がレンジフード前面を向いていることを確認してください。
- ・ 配線を挟まないようご注意ください。

図1



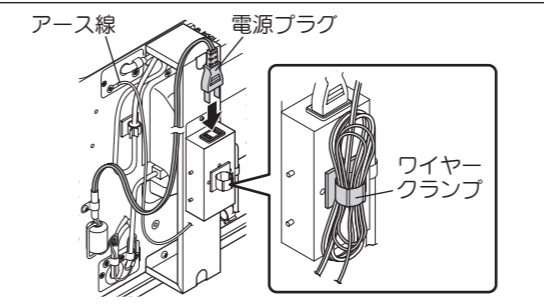
2 電源プラグを差し込みます。(図2)

- 1) レンジフードの電源プラグを、変換アダプターのコンセントに差し込みます。
- 2) 電源プラグの配線を、アース線と一緒に変換アダプター上部のワイヤークランプで束ねます。
※ アース線は使用しません。

お願い

電源プラグの配線をワイヤークランプで束ねる際はゆとりを持たせ、締めすぎないように注意してください。

図2



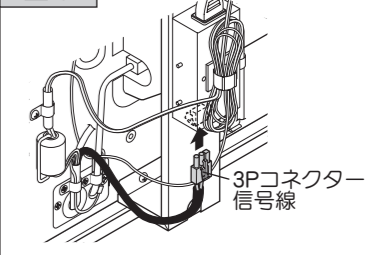
3 変換アダプターにレンジフード本体の信号線を接続します。

左側排気の場合 (図3)

※ 中継コード (付属品) は使用しません。

変換アダプターのコネクター接続部 (3Pコネクター) に、レンジフード本体の信号線の3Pコネクターを接続します。

図3



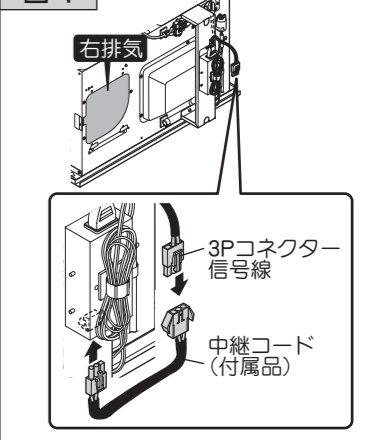
右側排気に変更した場合

(図4)

※ 中継コード (付属品) を使用します。

変換アダプターのコネクター接続部 (3Pコネクター) に付属品の中継コードを接続し、中継コードのコネクター接続部 (3Pコネクター) にレンジフード本体の信号線の3Pコネクターを接続します。

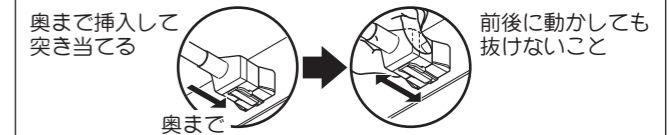
図4



お願い

コネクターを挿入する際は、ツメの向きを合わせて確実にロックしてください。接続が不十分な場合、レンジフードが動作しない、発熱による故障などの原因となります。

コネクターを挿入する場合



4 レンジフード本体を取り付けます。 レンジフードの取付説明書に従って取り付けてください。

試運転

- 各操作スイッチに触れ、運転状況を確認してください。スイッチ操作、運転状態等についてはレンジフード取扱説明書の「使いかた」をご覧ください。
- 運転時、各速調の排気が正しくおこなわれていること (各速調に差があること) を確認してください。
- 異常な騒音、振動がないことを確認してください。
- 給気電動シャッターがレンジフードと連動し、動作することを確認してください。