

同時給排ユニット 取付説明書

この製品は、電動シャッターを装備した同時給排ユニットです。
取り付けの前に、この取付説明書と、レンジフードの取付説明書を合わせてお読みになり、正しく取り付けをおこなってください。
「安全上のご注意」「取り付け前の調査と準備」「取り付け上のお願い」などはレンジフードの取付説明書と同様の内容で取り付けをおこなってください。

- 同時給排モデルのレンジフードをお使いの場合でも、レンジフードによる排気量と給気量が同じとは限らず、建物の気密性によっては給気が必要となる場合があります。
給気量が不足すると、不完全燃焼、吸い込み不良、異音、扉の開閉に支障が出るなどの不具合が発生する場合があります。その場合は別途空気取入口を設けてください。

も く じ

製品寸法図	2 ~ 4
部品構成	5
取り付けかた	6 ~ 20
1. 付属品の確認	6
2. レンジフード本体の準備	6
3. 給気・排気ダクトの準備	7
4. 給気用・排気用部品の準備	8 ~ 10
5. 同時給排ユニットの取り付け	11 ~ 14
6. 給気用・排気用電動シャッターへの 信号線接続	15 ~ 16
7. 給気アダプターの取り付け	16
8. 給気幕板の取り付け	17 ~ 19
9. レンジフード本体の組み立て	20
10. 試運転	20
11. お客様への説明	20

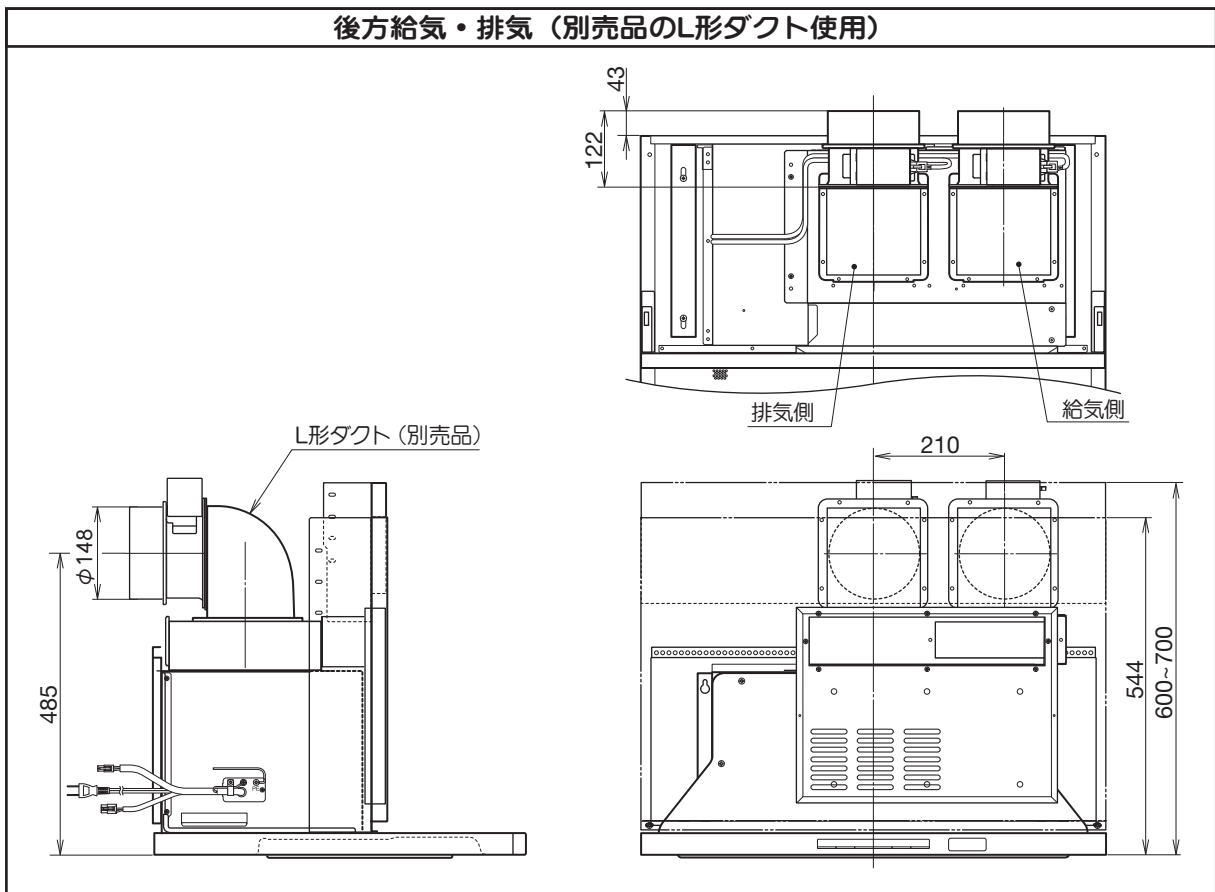
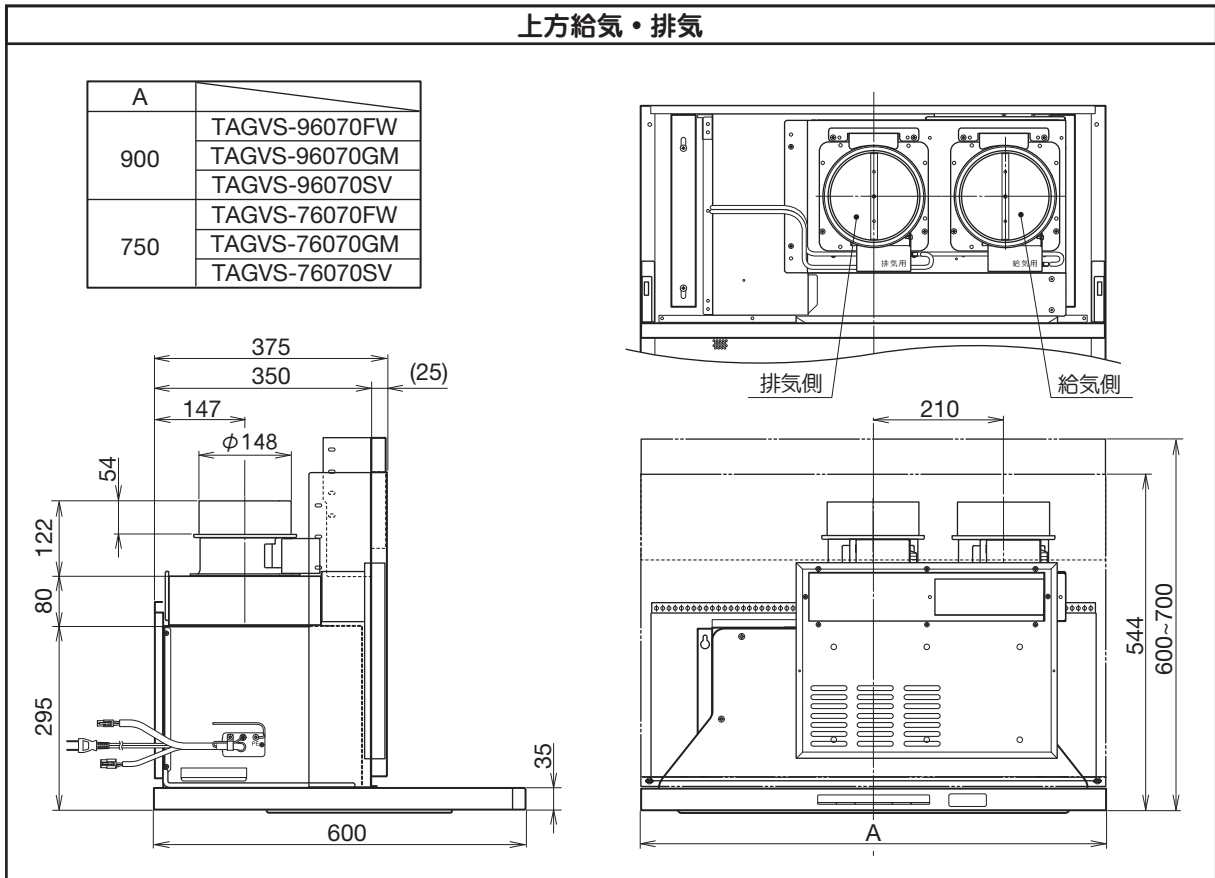
販売店・工事店様へ：

この取付説明書は取り付け後、
施主様へ必ずお渡しください。



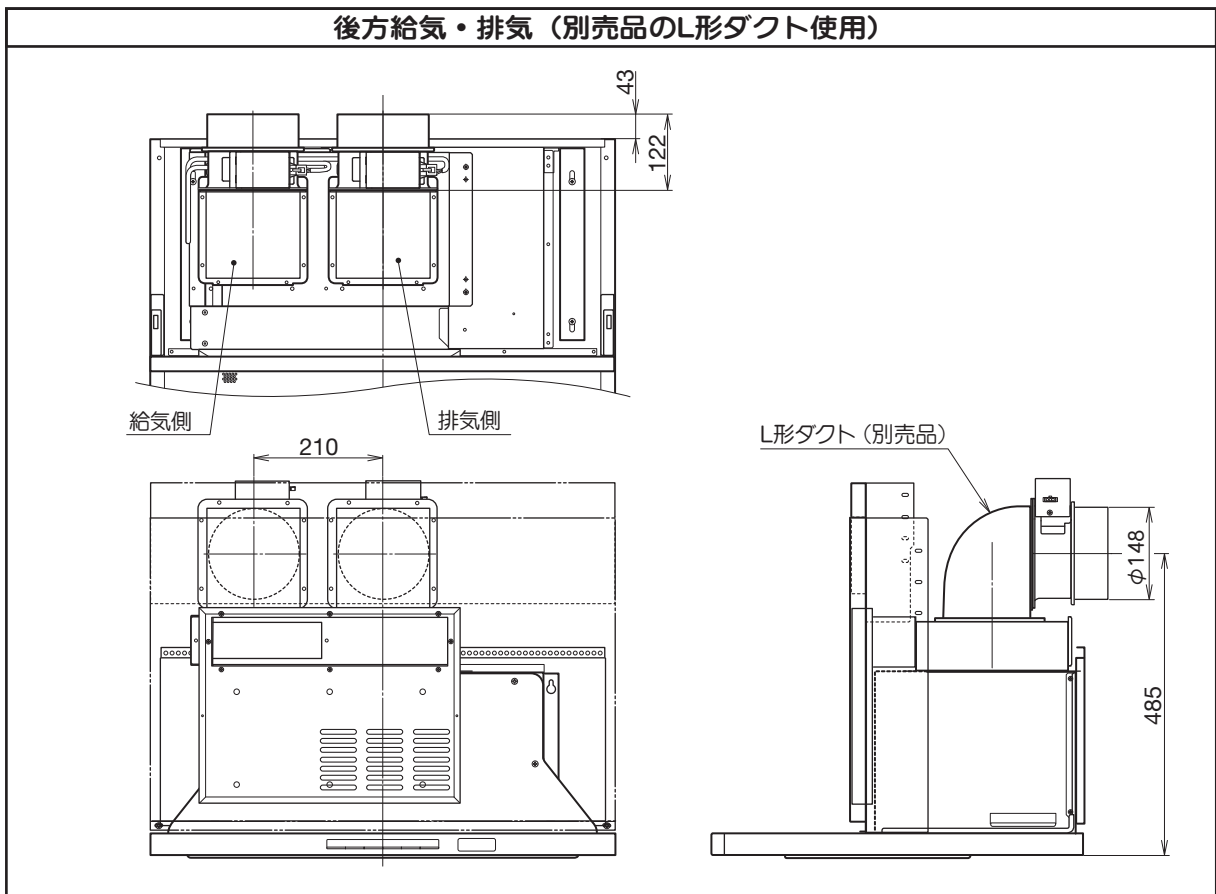
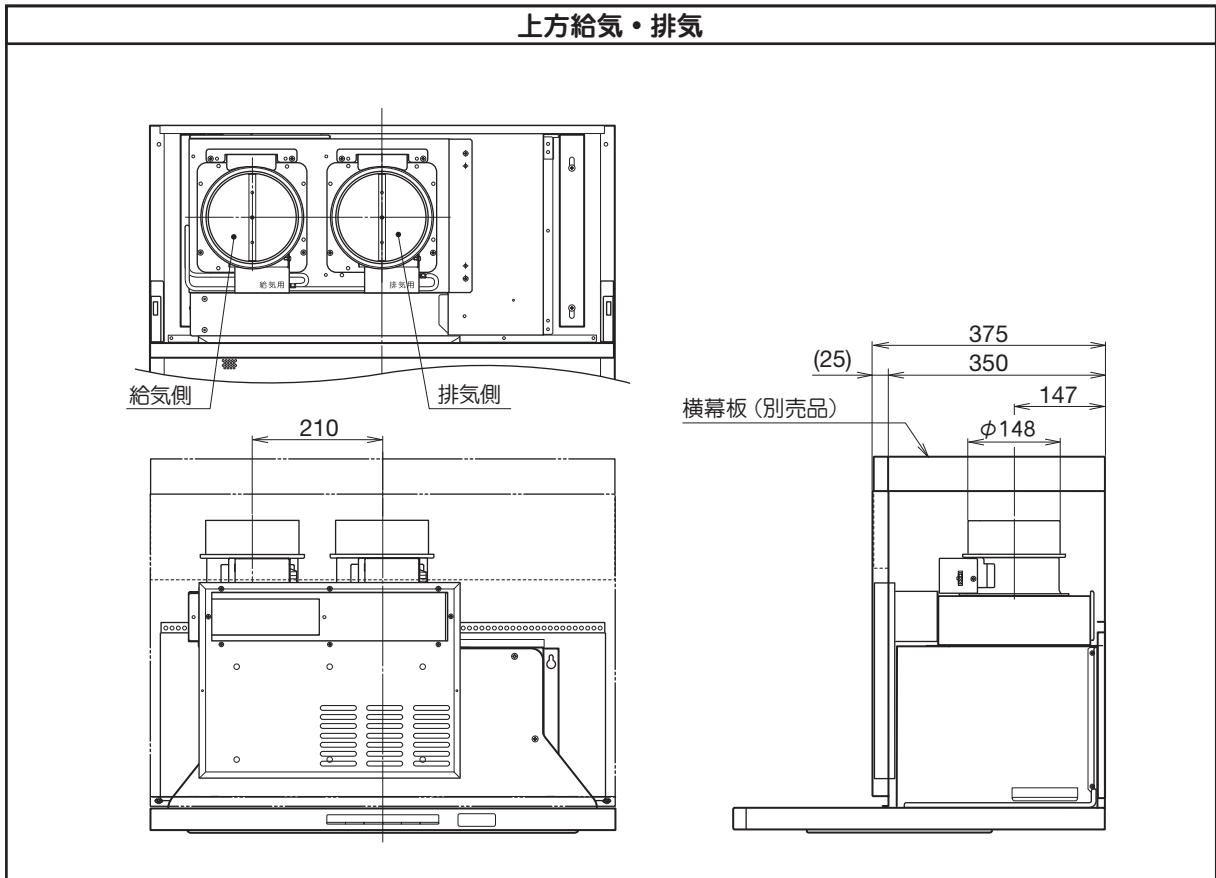
製品寸法図 (単位: mm)

右側給気仕様

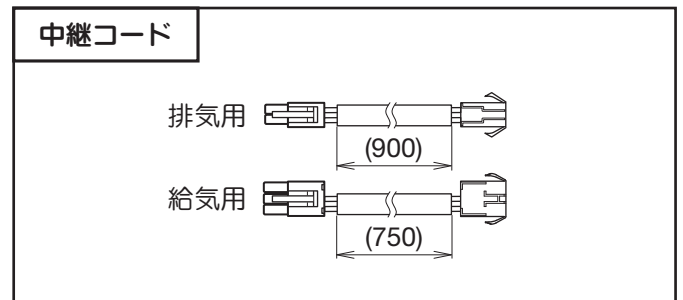
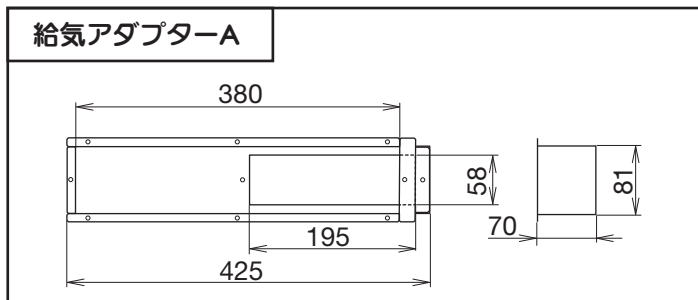
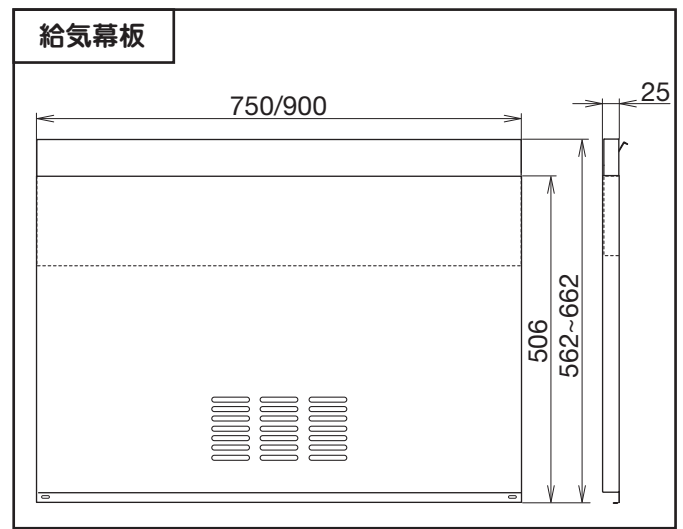
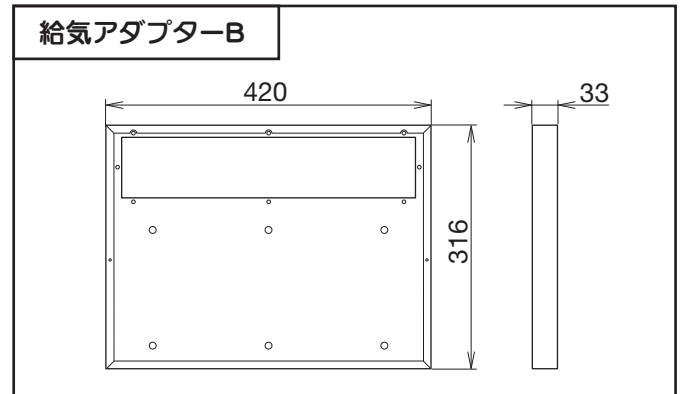
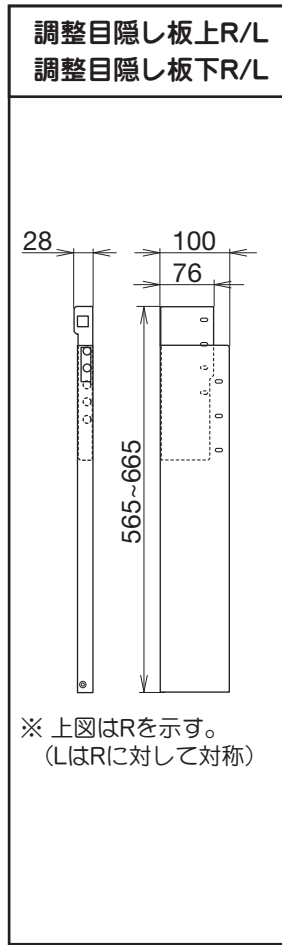
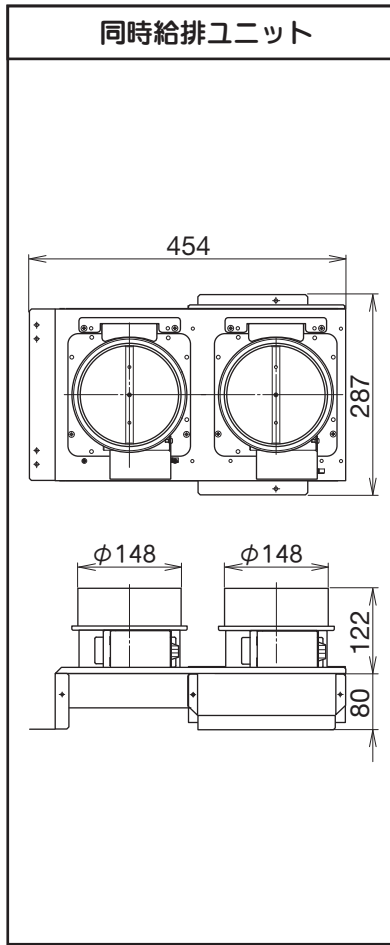


製品寸法図 (単位: mm)

左側給気仕様

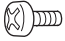
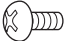
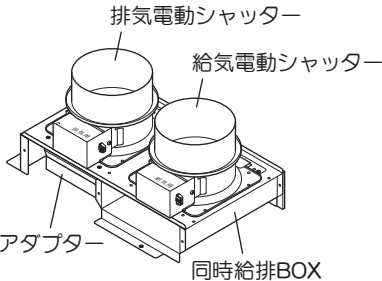
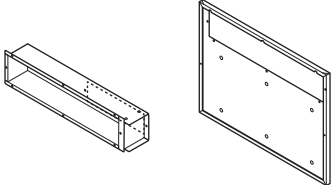
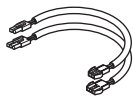

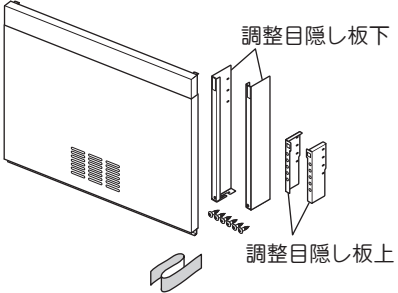


製品寸法図 (単位: mm)



部品構成

下図の部品構成一覧により、部品に不足がないか確認します。

	<p>取付ねじ M4 × 8 (11本)</p>	<p>給気アダプターの組み立て、取り付けに使用します。</p>
	<p>取付ねじ M4 × 10 (10本)</p>	<p>同時給排BOX、アダプター、幕板の取り付けに使用します。</p>
 <p>排気電動シャッター 給気電動シャッター アダプター 同時給排BOX</p>	<p>同時給排ユニット (1個)</p>	<p>給気口・排気口（電動シャッター）アダプター付きです。 本体に取り付けます。 ※梱包時は右側給気仕様</p>
 <p>給気アダプターA 給気アダプターB</p>	<p>給気アダプターA 給気アダプターB (各1個)</p>	<p>A・Bを連結して同時給排ユニットに取り付けます。</p>
	<p>中継コード (2P 排気用・3P 給気用) (各1本)</p>	<p>本体と電動シャッター（給気用・排気用）の接続に使用します。</p>
	<p>ソフトテープ (2本)</p>	<p>電動シャッター（給気用・排気用）に巻いてダクトのすきまをふさぐために使用します。</p>
 <p>調整目隠し板下 調整目隠し板上</p>	<p>給気幕板セット (1組)</p>	<p>本体正面の目隠しに使用します。 (セット内容) <ul style="list-style-type: none"> ・幕板 1枚 ・調整目隠し板上(左・右) .. 各1個 ・調整目隠し板下(左・右) .. 各1個 ・木ねじ(φ 4.1 × 13) 6本 ・アルミテープ 1本 </p>

取り付けかた

1. 付属品の確認

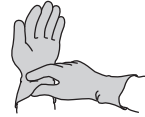
製品に付属されている取付説明書をお読みください。

注意



手袋をする

- 取り扱いの際は、必ず厚手の手袋をすること
鋼板の切り口や角でけがをするおそれがあります



梱包箱から付属品を取り出し、前ページの付属品一覧により不足がないか確認します。

お願い

- ・ 取付作業の際はキズ・破損のないように十分注意してください。
- ・ 保護用のクッション材と固定テープは取付作業が完了するまではずさないでください。
- ・ 床で作業する場合、本体および床にキズを付けないため、必ずシートを敷いた上で作業をおこなってください。

2. レンジフード本体の準備

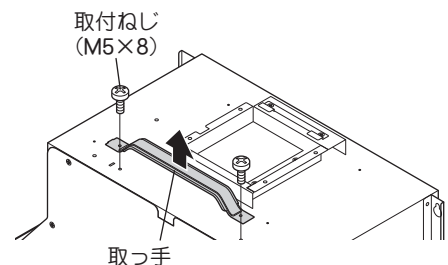
レンジフードの取付説明書に記載されている内容に加え、下記の準備をおこなってください。

※ レンジフード付属品の排気口は使用しません。

1 取っ手をはずします。

取っ手を固定している取付ねじ (M5 × 8) 2 本をはずし、取っ手を取りはずします。

※ はずした取っ手と取付ねじ (M5 × 8) は使用しません。

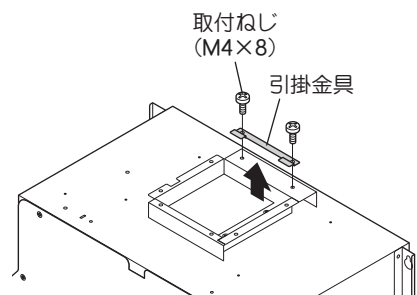


2 引掛金具をはずします。

本体上面にある引掛金具を固定している取付ねじ (M4 × 8) 2 本をはずし、引掛金具を本体からはずします。

取付ねじ (M4 × 8) 2 本は、はずした元の場所に取り付けます。

※ はずした引掛金具は使用しません。



取り付けかた

3. 給気・排気ダクトの準備

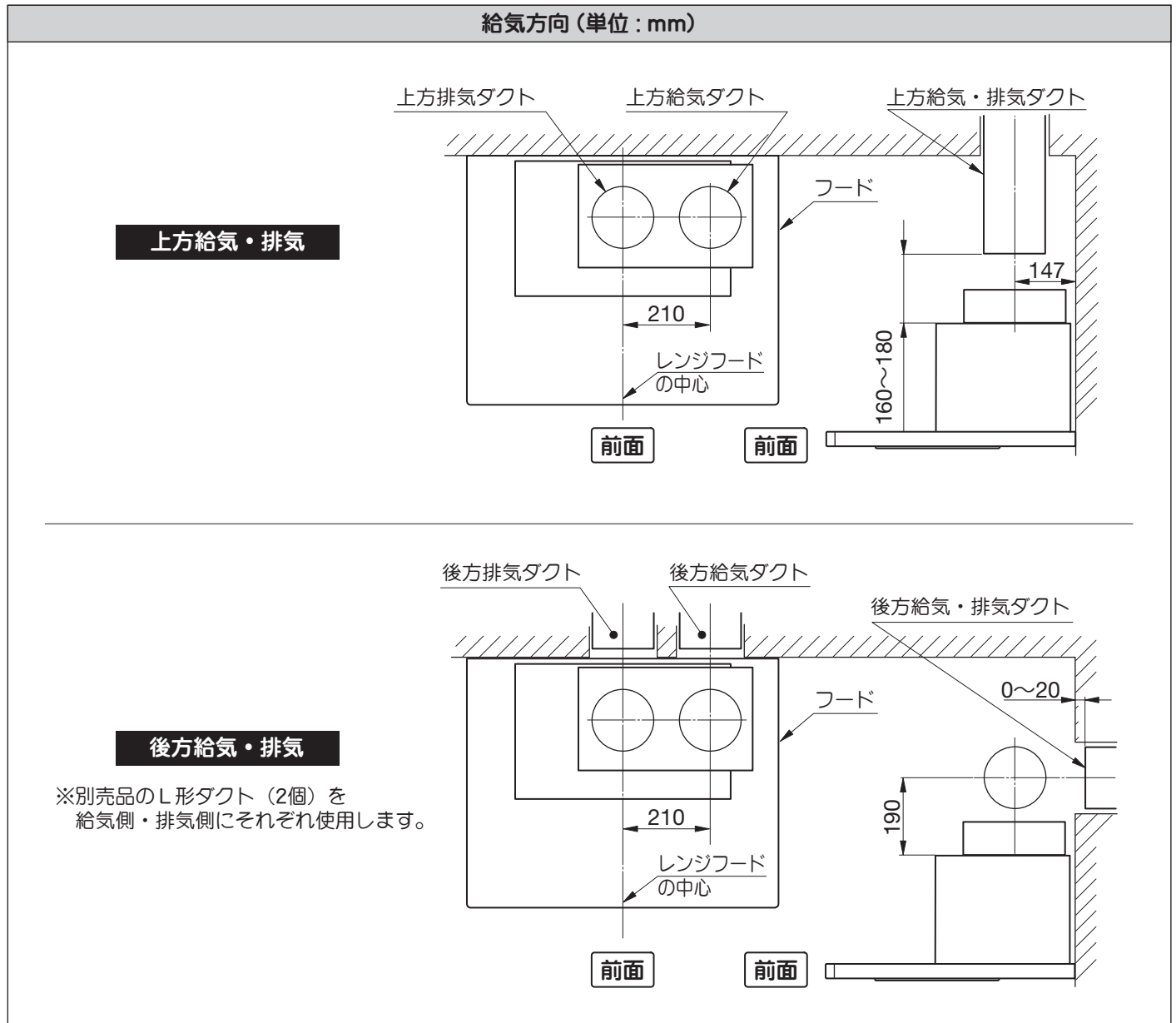
1 製品寸法図を参照し、事前に管工事業者（法的有資格者）へ壁穴の開口を依頼してください。（ダクトの風漏れ防止のテーピング作業ができるよう、壁穴は大きめに開けてください。）

2 $\phi 150$ のステンレスダクト、またはスパイラルダクトをレンジフードの上部に突き出すようにセットして周囲を仕上げてください。（コンクリート、タイル、土壁の場合）

お願い

結露防止の為、排気ダクト・給気ダクトには断熱材を巻くなどの対応をしてください。

※ 下図は右側給気を示します。（左側給気の場合の取り付けは左右対称として見てください。）



取り付けかた

4. 給気用・排気用部品の準備

付属品の同時給排ユニットを準備してください。

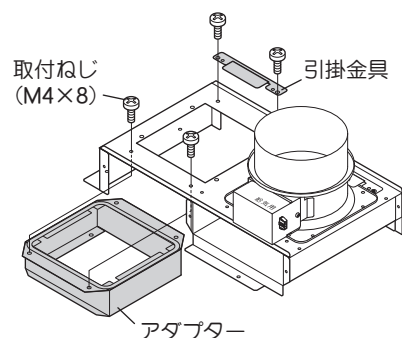
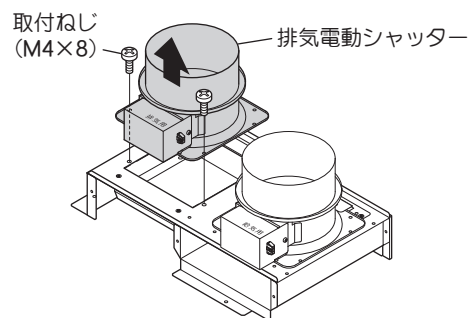
お願い

手で給気口・排気口のシャッターを開閉すると故障の原因になりますので、おやめください。

以下の手順に従い、給気電動シャッター、排気電動シャッター、アダプター、引掛金具をはずします。
※はずした部品と取付ねじはあとで使用しますので、なくさないようご注意ください。

■ 上方右側給気の場合

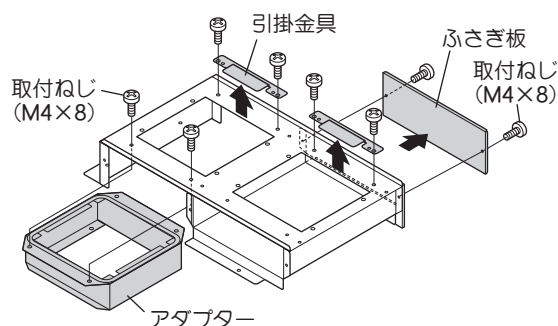
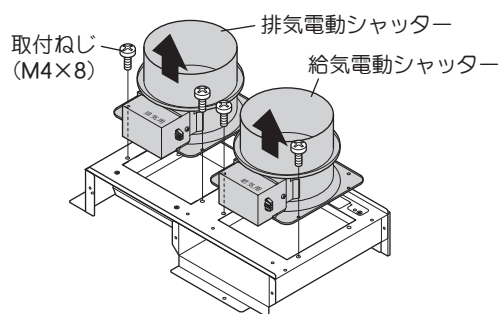
- 1) 取付ねじ (M4 × 8) 2本をはずし、排気電動シャッターをはずします。
- 2) 取付ねじ (M4 × 8) 4本をはずし、排気側の引掛金具とアダプターをはずします。
※ 引掛金具は共締めされています。



➔ 給気アダプターの連結 (10 ページ) へ進む

■ 上方左側給気の場合

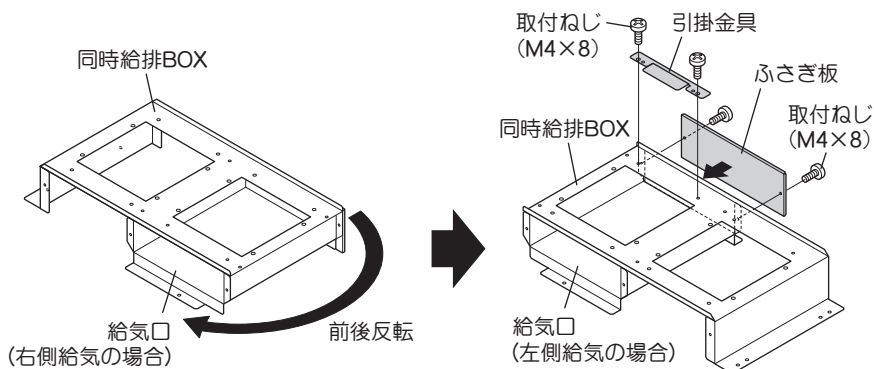
- 1) 取付ねじ (M4 × 8) 各 2本をはずし、給気電動シャッター・排気電動シャッターをそれぞれはずします。
- 2) 取付ねじ (M4 × 8) 8本をはずし、同時給排BOX 後面に取り付けてあるふさぎ板と引掛金具、アダプターをはずします。
※ 排気側の引掛金具は共締めされています。



取り付けかた

- 3) 同時給排BOXの前後を逆にし、給気口の後面にふさぎ板を取り付け、引掛金具を取り付けます。

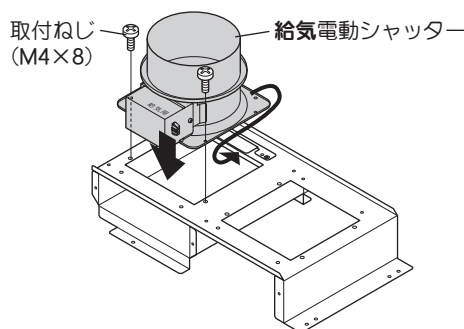
※ 取り付けには、手順2)ではずした取付ねじ(M4×8)を使用してください。



- 4) 給気電動シャッターを、手順1)ではずした取付ねじ(M4×8)2本で取り付けます。

※ 取り付ける位置を間違えないようご注意ください。

※ 排気電動シャッター・アダプター・引掛金具(排気側)ははずしたままにしてください。

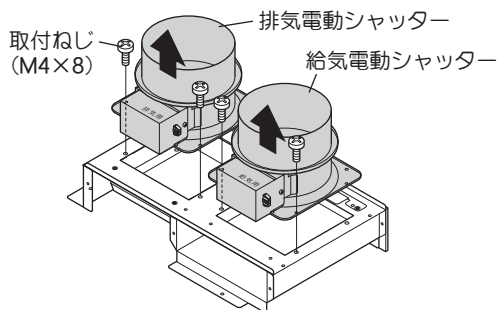


⇒ 給気アダプターの連結 (10 ページ) へ進む

■ 後方給気・排気の場合

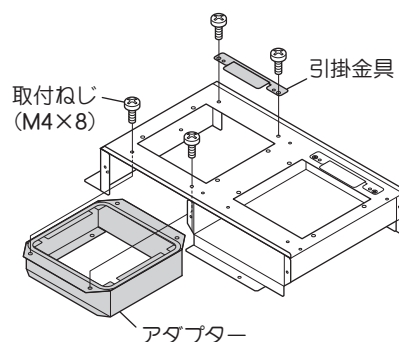
※ L形ダクト (別売品) 2個を使用します。

- 1) 給気電動シャッター・排気電動シャッターをはずします。



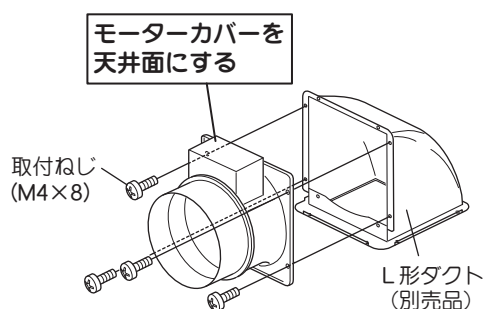
- 2) 排気側の引掛金具とアダプターをはずします。

※ 引掛金具は共締めされています。



- 3) L形ダクト付属品の取付ねじ(M4×8)4本を使用し、1)ではずした給気電動シャッター・排気電動シャッターをL形ダクトにそれぞれ取り付けます。

※ 給気電動シャッター・排気電動シャッターの取付方向は右図を参照してください。



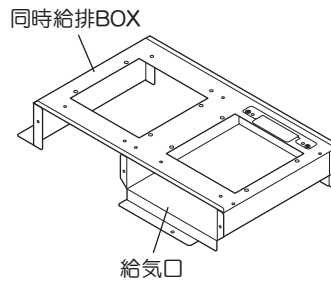
取り付けかた

■ 後方左側給気の場合

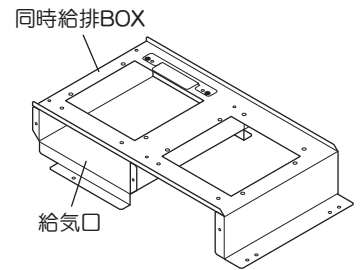
同時給排BOXの前後を逆にし、ふさぎ板と引掛金具の取り付け位置を入れ替えます。

※ 付け替えかたは 8～9 ページ
「■上方左側給気の場合」手順 2)～3) を参照してください。

右側給気の場合



左側給気の場合

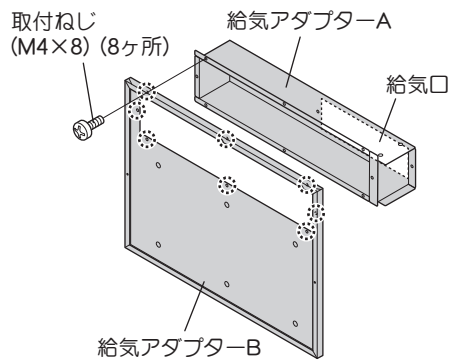


■ 給気アダプターの連結

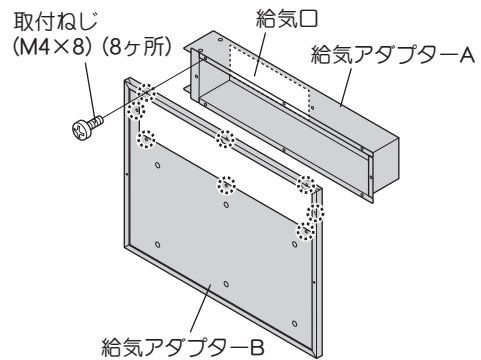
付属品の取付ねじ (M4×8) 8本で給気アダプターAとBを連結します。

※ 給気方向 (左右) により、給気アダプターAを取り付ける向きが異なりますのでご注意ください。

右側給気の場合



左側給気の場合



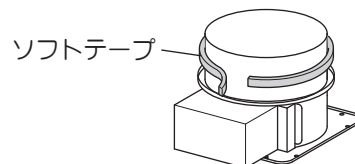
取り付けかた

5. 同時給排ユニットの取り付け

■ 上方給気・排気の場合（後方給気・排気の場合は 13～14 ページ参照）

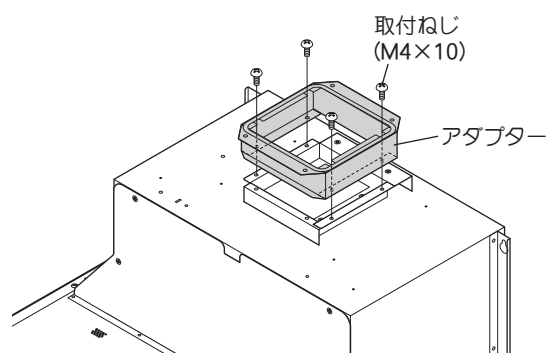
1 給気電動シャッター・排気電動シャッターを準備します。

給気電動シャッター・排気電動シャッターにそれぞれ付属品のソフトテープを貼り付けます。（風漏れ防止）



2 アダプターを本体に取り付けます。

※ 取り付けには付属品の取付ねじ（M4 × 10）4 本を使用します。



3 同時給排ユニットを取り付けます。

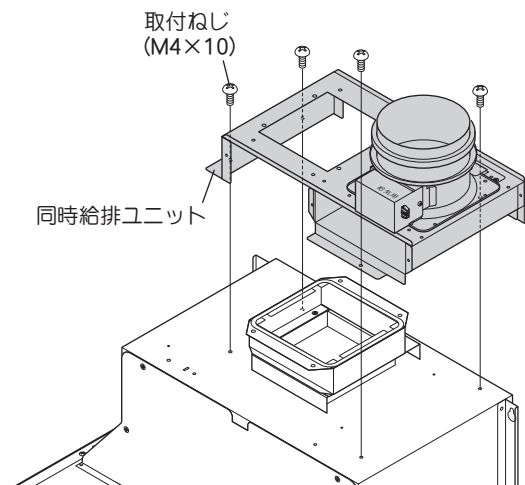
右側給気の場合は【4. 給気用・排気用部品の準備】■上方右側給気の場合（8 ページ）で準備した同時給排ユニットを取り付けます。

左側給気の場合は【4. 給気用・排気用部品の準備】■上方左側給気の場合（8～9 ページ）でふさぎ板や給気電動シャッター・排気電動シャッターを付け替えた同時給排ユニットを取り付けます。

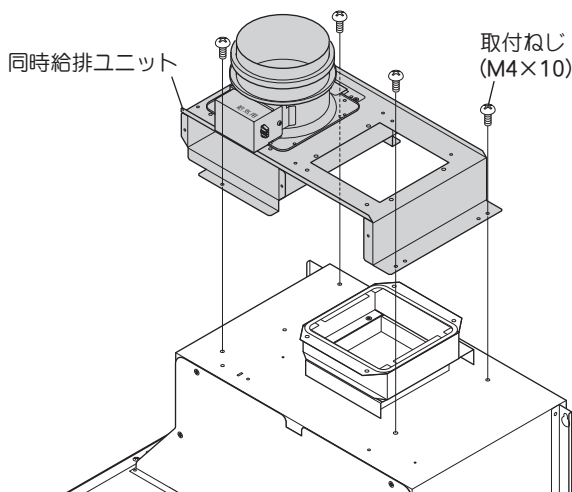
※ 取り付けには付属品の取付ねじ（M4 × 10）4 本を使用します。

上方給気・排気の場合

右側給気の場合



左側給気の場合

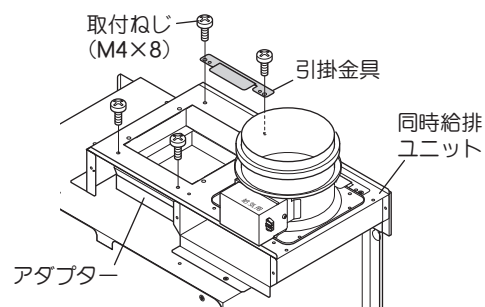


取り付けかた

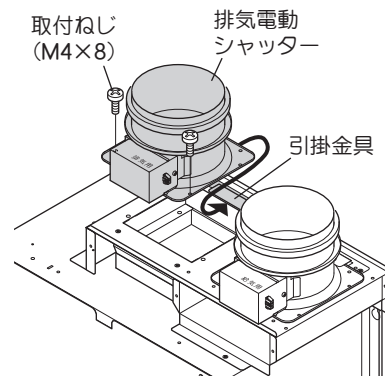
4 引掛金具、排気電動シャッターを取り付けます。

1) 同時給排ユニットとアダプターを【4. 給気用・排気用部品の準備】(8 ページ) 手順 2) ではずした取付ねじ (M4 × 8) 4 本で固定します。

※ 後方の 2 本は引掛金具を共締めします。



2) 排気電動シャッターを【4. 給気用・排気用部品の準備】(8 ページ) 手順 1) ではずした取付ねじ (M4 × 8) 2 本で取り付けます。



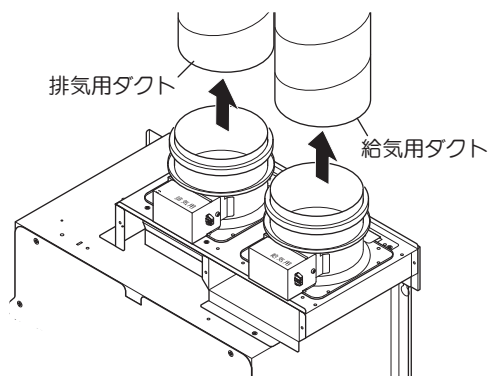
5 レンジフード本体を取り付けます。

レンジフードの取付説明書に従って取り付けてください。

ダクトに給気電動シャッター・排気電動シャッターを差し込みながらレンジフードを取り付けてください。

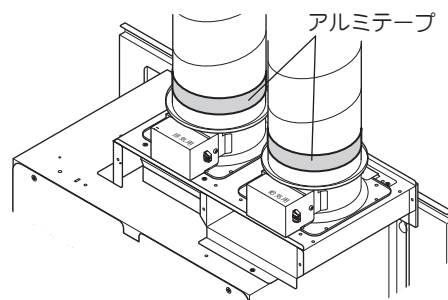
お願い

取り付けの際、電源コード、信号線を挟まないようにご注意ください。



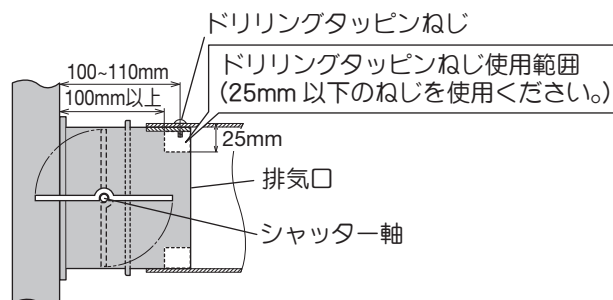
6 アルミテープを貼り付けます。

ダクトとの接合部にアルミテープ (現場調達品) を貼り付けます。



お願い

ドリリングタッピンねじなどで給気口・排気口を固定する場合は、シャッターにねじが当たらないように、図のドリリングタッピンねじ使用範囲以内に固定してください。



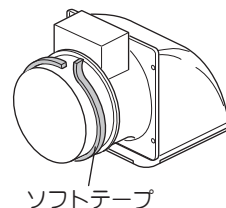
➔ 給気口・排気口設置面の漏風確認のお願い (14 ページ) へ進む

取り付けかた

■ 後方給気・排気の場合

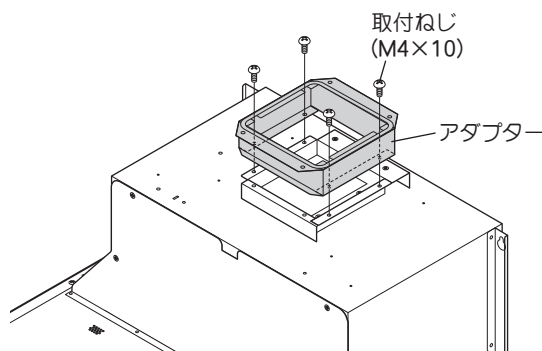
1 給気電動シャッター・排気電動シャッターを準備します。

給気電動シャッター・排気電動シャッターに付属品のソフトテープを貼り付けます。(風漏れ防止)



2 アダプターを本体に取り付けます。

※ 取り付けには付属品の取付ねじ (M4 × 10) 4本を使用します。



3 同時給排BOXを取り付けます。

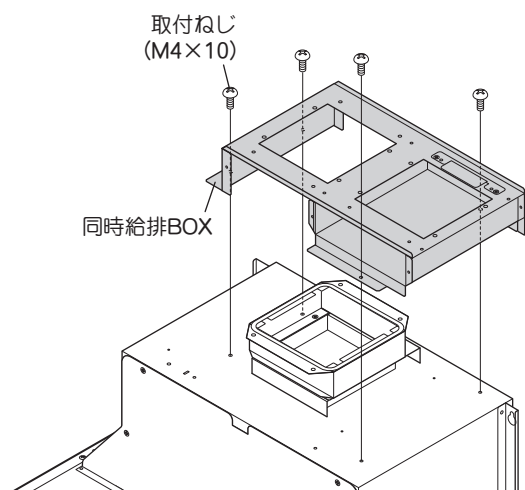
【4. 給気用・排気用部品の準備】(9～10ページ)で給気電動シャッター・排気電動シャッターをはずした同時給排BOXを取り付けます。

※ 給気方向(左右)により、同時給排BOXを取り付ける向きが異なりますのでご注意ください。

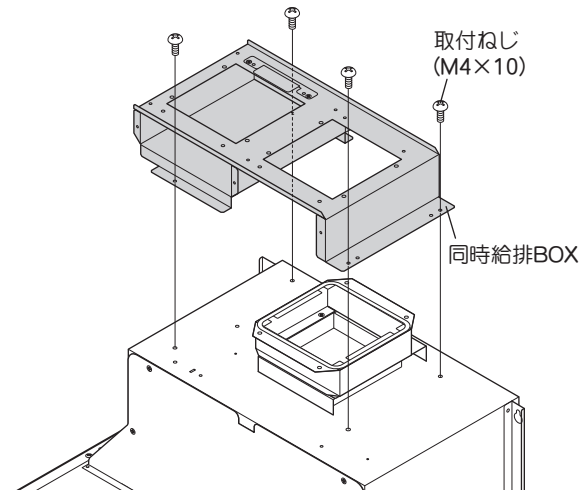
※ 取り付けには付属品の取付ねじ (M4 × 10) 4本を使用します。

後方給気・排気の場合

右側給気の場合



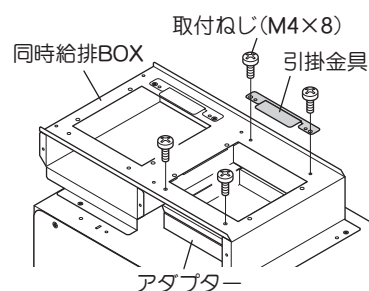
左側給気の場合



4 同時給排BOXとアダプターを固定します。

同時給排BOXとアダプターを【4. 給気用・排気用部品の準備】(9ページ)手順2)ではずした取付ねじ (M4 × 8) 4本で固定します。

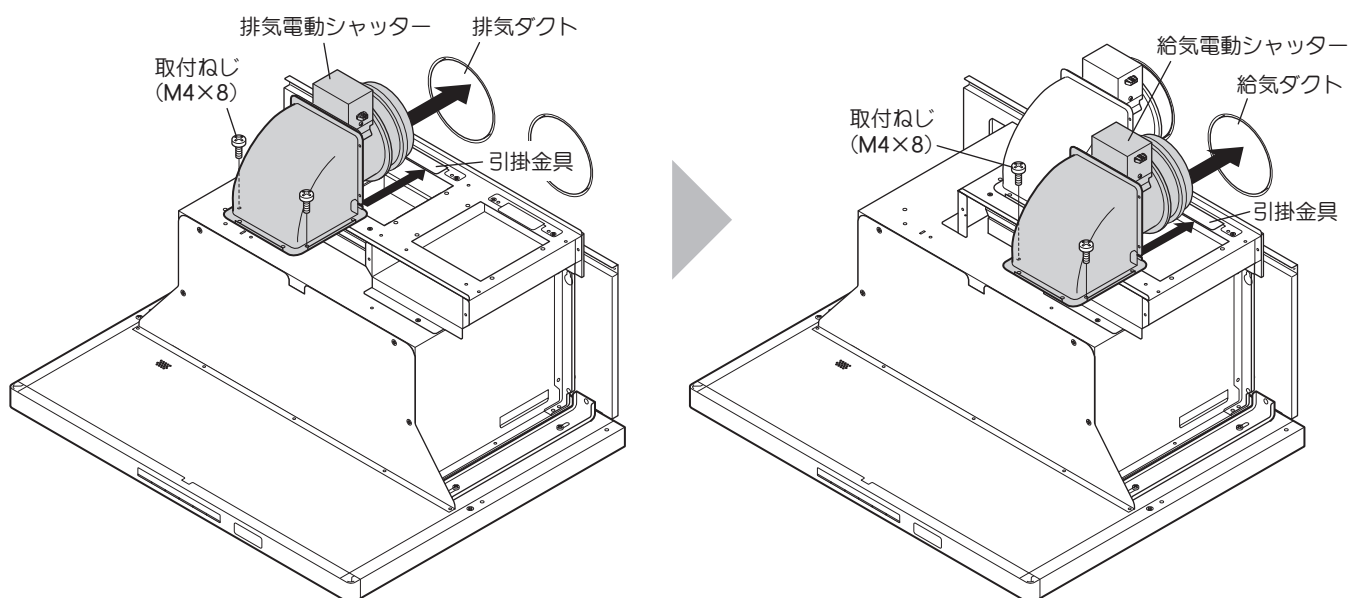
※ 後方の2本は引掛金具を共締めします。



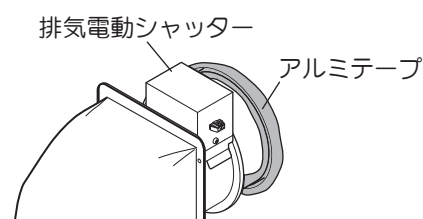
取り付けかた

5 レンジフード本体を取り付けます。
レンジフードの取付説明書に従って取り付けてください。

6 排気電動シャッター・給気電動シャッターを取り付けます。
【4. 給気用・排気用部品の準備】(9 ページ) でL形ダクトを取り付けた排気電動シャッターをダクトに挿入しながら、同時給排 BOX の引掛金具に差し込み、手前側を取付ねじ (M4 × 8) 2本で取り付けます。
その後、同様の手順で給気電動シャッターを取り付けます。
※ 取付ねじ (M4 × 8) 2本は【4. 給気用・排気用部品の準備】(9 ページ) 手順 1) ではなくしたねじを使用します。



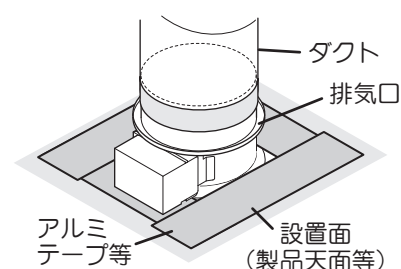
7 アルミテープを貼り付けます。
ダクトとの接合部にアルミテープ (現場調達品) を貼り付けます。



■ 給気口・排気口設置面の漏風確認のお願い

給気口・排気口とダクトを接続する際に、無理にダクトに接続しようとする、設置面 (製品天面等) が変形し、風漏れが発生してしまう場合があります。

風漏れ確認のために、ダクトと接続後は試運転 (強運転) をおこなってください。漏風する場合は、給気口・排気口と設置面の周りをアルミテープ等 (現場調達品) で漏風防止処置をおこなってください。



取り付けかた

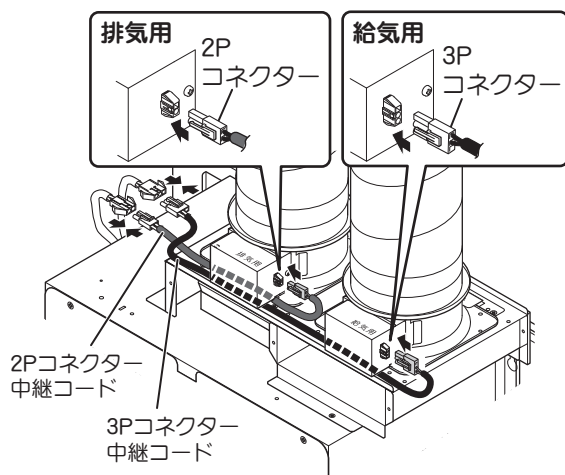
6. 給気用・排気用電動シャッターへの信号線接続

1 給気電動シャッターへコネクターを接続します。
給気電動シャッターのコネクター接続部（3P コネクター）とレンジフード本体の信号線の 3P コネクターを中継コード（3P 給気用）で接続します。

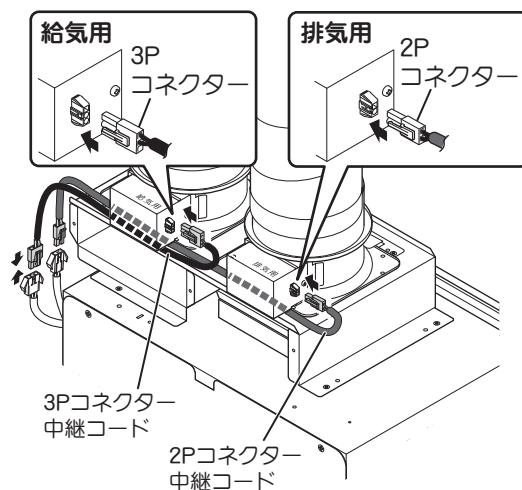
2 排気電動シャッターへコネクターを接続します。
排気電動シャッターのコネクター接続部（2P コネクター）とレンジフード本体の信号線の 2P コネクターを中継コード（2P 排気用）で接続します。

上方給気・排気の場合

右側給気の場合

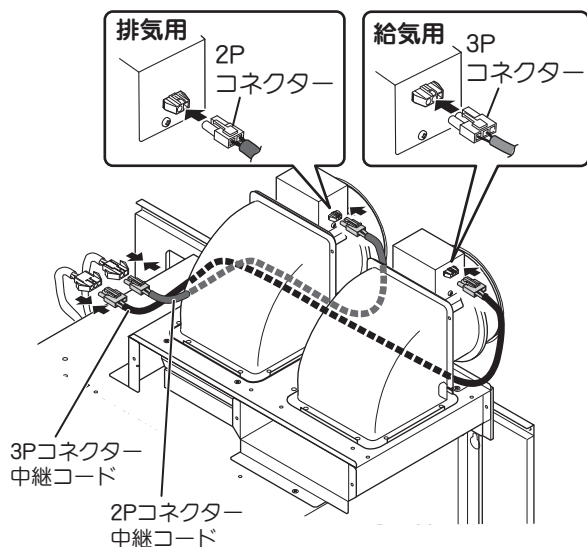


左側給気の場合

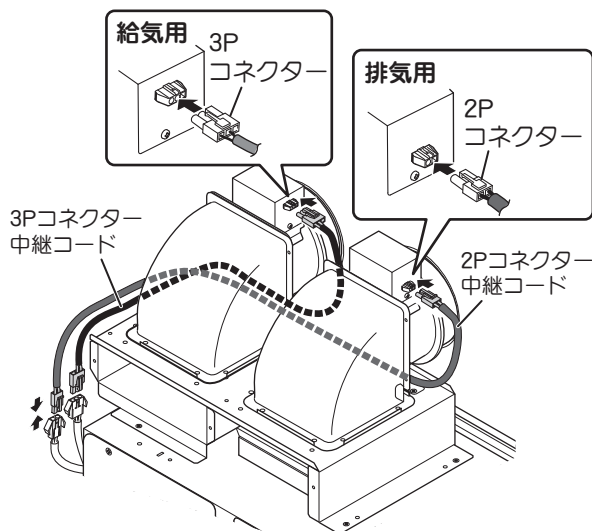


後方給気・排気の場合

右側給気の場合



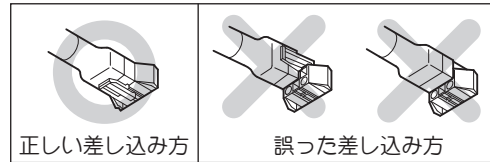
左側給気の場合



取り付けかた

お願い

コネクターを挿入する際は、ツメの向きを合わせて確実にロックしてください。
接続が不十分な場合、レンジフードが動作しない、発熱による故障などの原因になります。



7. 給気アダプターの取り付け

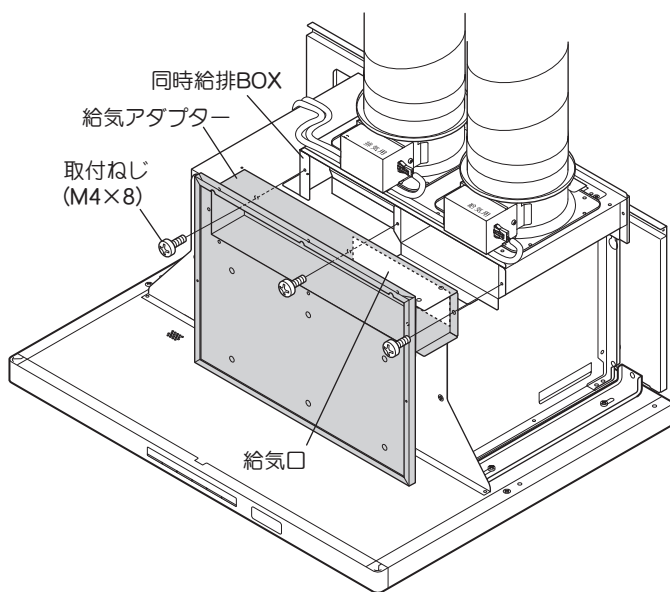
給気アダプターを取り付けます。

【4. 給気用・排気用部品の準備】 ■給気アダプターの連結（10 ページ）で連結した給気アダプターを、付属品の取付ねじ（M4 × 8）3 本で同時給排 BOX に取り付けます。

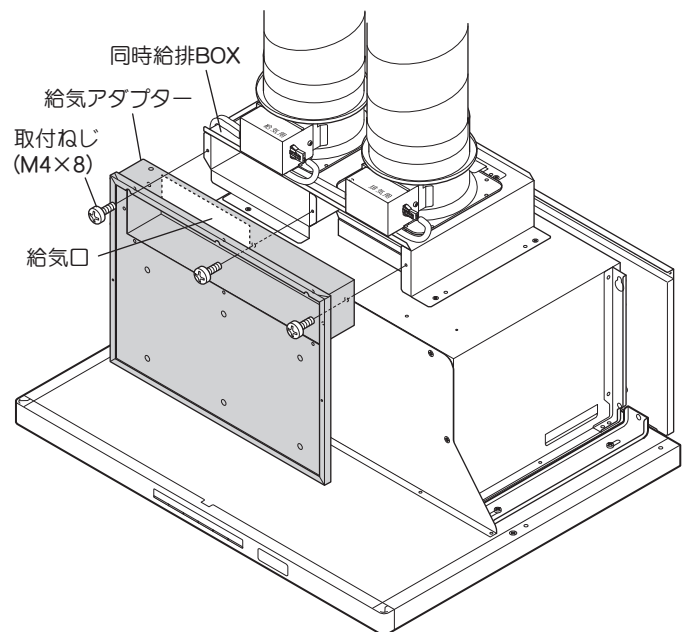
※下図は上方給気・排気の場合の例です。

上方給気・排気の場合

右側給気の場合



左側給気の場合



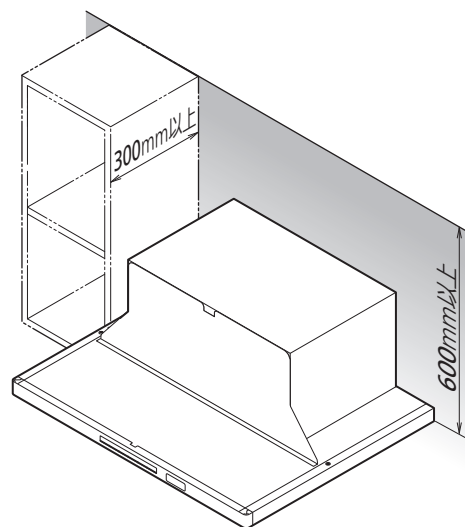
取り付けかた

8. 給気幕板の取り付け

■ 取り付け前の寸法確認

フード下面から天井までの高さが 600mm 以上、また壁からキャビネット本体までの奥行きが 300mm 以上あるかそれぞれ確認してください。

※ 奥行きが 300mm 未満の場合は別売の横幕板をご使用ください。



■ 幕板取付高さ範囲

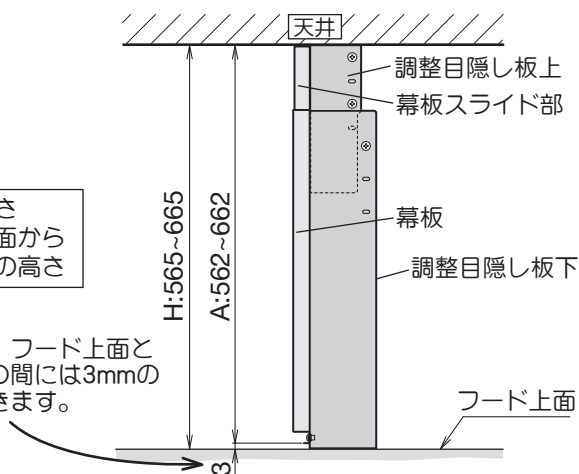
次式により幕板の高さを算出し、幕板のスライド部を調節して高さを合わせます。

A (幕板の高さ) =

H (フード上面から天井までの高さ) - 3mm

A: 幕板の高さ
H: フード上面から天井までの高さ

※ 幕板取付後、フード上面と幕板下面との間には3mmのすきまが空きます。



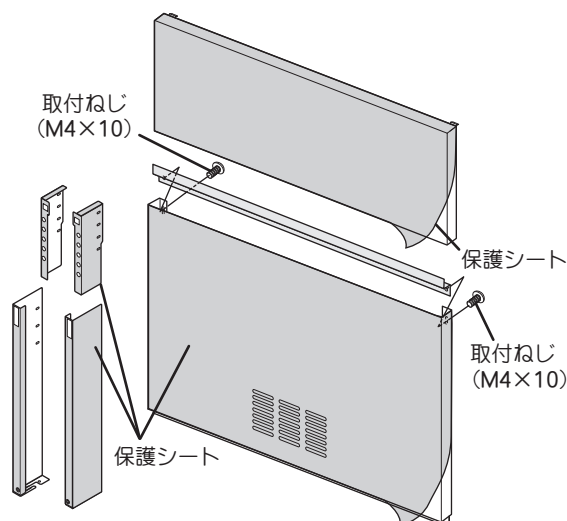
1 保護シートをはがします。

お願い

- ・ 保護シートをはがした後はキズが付きやすいので十分注意してください。
- ・ 製品色により、ポリ袋の場合があります。

幕板および調整目隠し板上・下に保護シートがついている場合は、保護シートをはがします。

※ 幕板の保護シートをはがす際は、取付ねじ (M4×10) をはずし、幕板を上下に分割してからはがしてください。

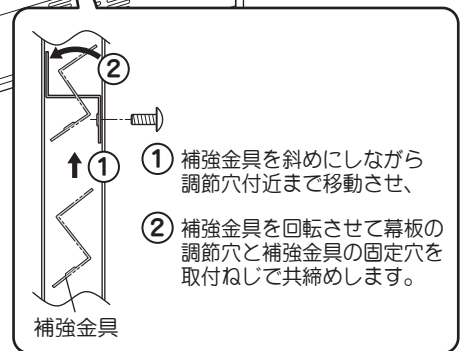
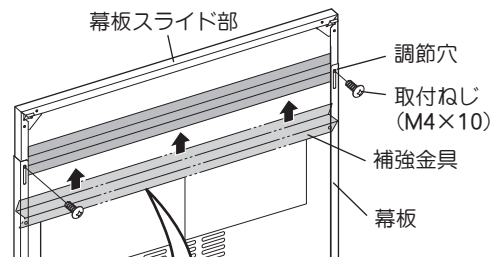


取り付けかた

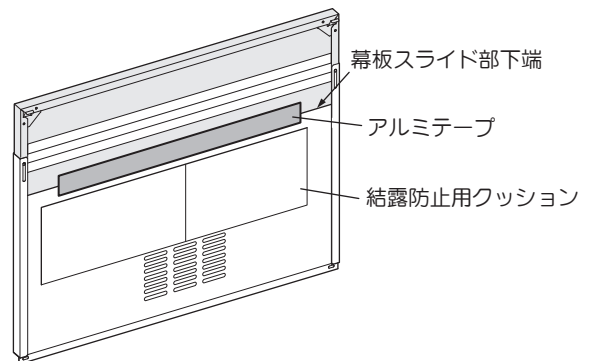
2 スライド部を固定します。

※ あらかじめ「■幕板取付高さ範囲」(17ページ)を参照して、幕板の高さ調整をおこなってください。
(幕板をキズつけないよう十分ご注意ください。)

- 1) 補強金具を幕板裏面に差し入れ、幕板の高さ調整穴付近まで移動させます。(①)
 - 2) 補強金具を回転させ、幕板の調整穴と補強金具の穴位置を合わせ、取付ねじ(M4×10)2本で固定します。(②)
- ※ 取付ねじ(M4×10)2本は、前手順(17ページの手順1)ではずしたねじを使用します。



- 3) 幕板スライド部の下端を付属品のアルミテープで幕板裏面より固定します。
※ 結露防止用クッションにアルミテープが掛からないようご注意ください。

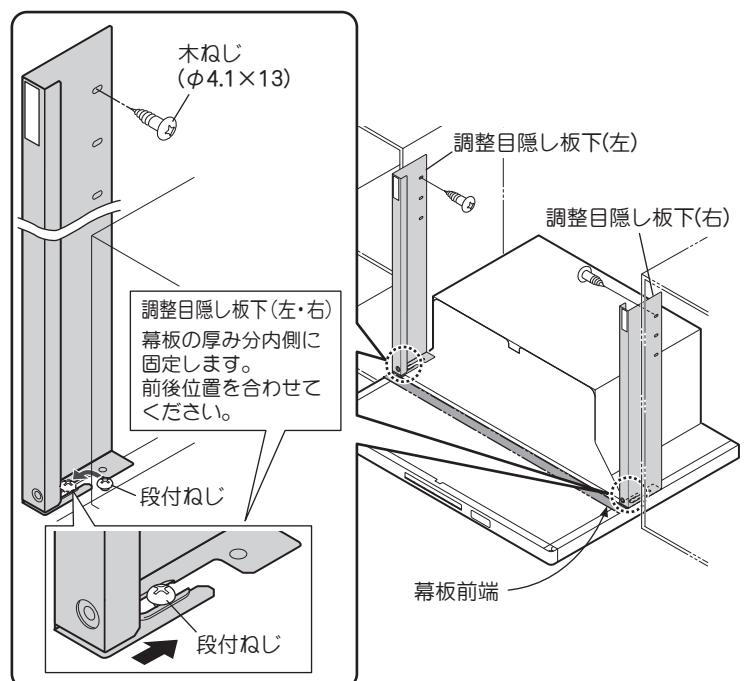


3 調整目隠し板下(左・右)を取り付けます。

お願い

調整目隠し板上・下を取り付ける際は左右を間違えないようご注意ください。

- 1) フード左右の取付部にあらかじめ取り付けられている段付ねじに、調整目隠し板下の下部にある切り欠きを差し込み、前後にスライドさせて位置を合わせます。
※ 差し込みがきつい場合は、段付ねじを若干ゆるめてから差し込んでください。
- 2) 調整目隠し板下とキャビネットを付属品の木ねじ(φ4.1×13)で固定します。

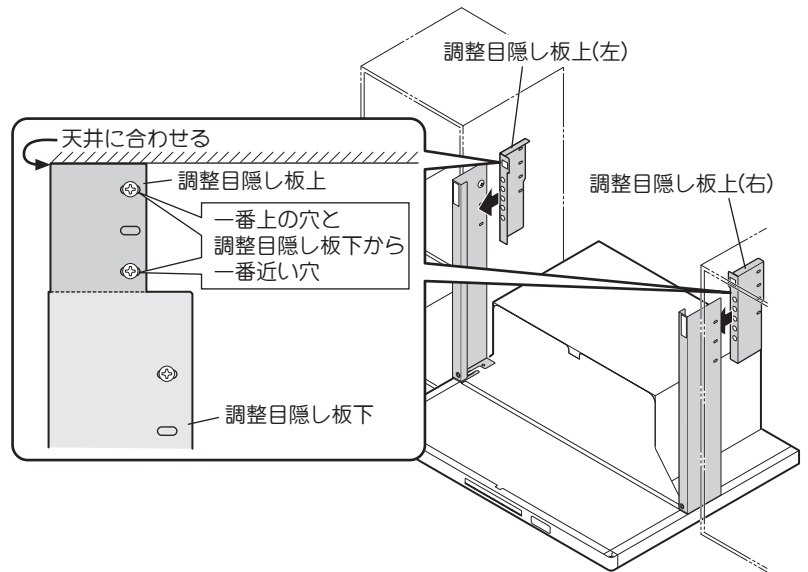


取り付けかた

4 調整目隠し板上（左・右）を取り付けます。

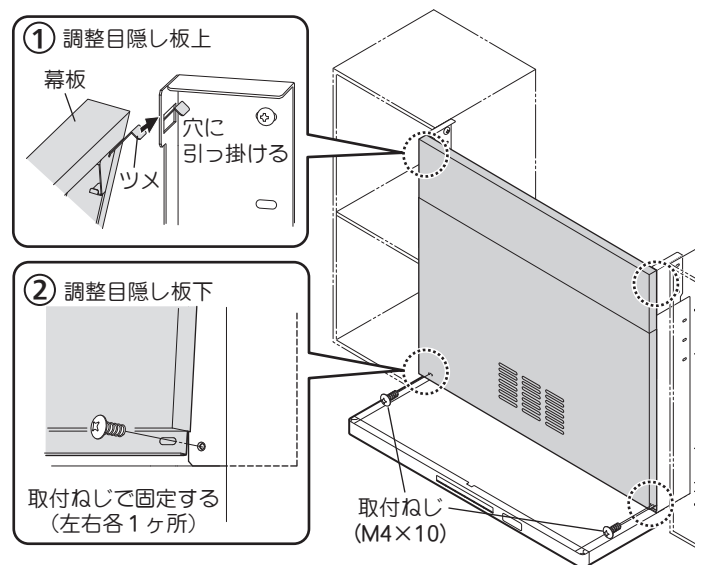
調整目隠し板上を調整目隠し板下に差し込み、天井に合うよう位置を調整して付属品の木ねじ（φ 4.1 × 13）2本で固定します。

※ 付属品の木ねじ（φ 4.1 × 13）2本は、うち1本を調整目隠し板上にある一番上の穴、もう1本を調整目隠し板下に最も近い穴に取り付けてください。



5 幕板を取り付けます。

- 1) 幕板裏面上部にある左右のツメを調整目隠し板上の穴に引っ掛けます。(①)
- 2) 幕板と調整目隠し板下のねじ穴を合わせ、付属品の取付ねじ（M4 × 10）2本で固定します。(②)



取り付けかた

9. レンジフード本体の組み立て

レンジフードの取付説明書をお読みください。

10. 試運転

レンジフードの取扱説明書をお読みください。

- 各操作スイッチを押し、運転状態を確認してください。
スイッチの操作、運転状態等についてはレンジフードの取扱説明書をご覧ください。
- 同時給排ユニットを取り付けた場合、常時換気運転では給気電動シャッターは連動しない（開かない）状態になります。

11. お客様への説明

- レンジフードの取扱説明書によって機器の取り扱いを説明してください。
- 取扱説明書、取付説明書と共に、本書を必ずお客様へお渡しください。

〔販売元〕 **フジテックメンテナンス株式会社**
〒252-0206 相模原市中央区淵野辺2丁目1番9号

お申し込み・お問い合わせ 0120-953-903（通話料無料）
FAX 042-768-3383
ホームページ <https://www.fujioh.shop>
受付時間 9:00～17:30（土、日、祝日、夏期休暇、年末年始を除く）

〔製造元〕 **-FUJIOH-** 富士工業株式会社
〒252-0206 相模原市中央区淵野辺2丁目1番9号

お客様ご相談窓口 0120-071-686（通話料無料）
受付時間 9:00～17:30（土、日、祝日、夏期休暇、年末年始を除く）