



フレキシブルダクト 取付説明書

安全上のご注意

本製品はレンジフードファンとダクトとを直接接続できない場合にスパイラルダクトなどの代わりとしてご使用いただく製品です。取り付けに際しては本書およびレンジフードファンに付属の取付説明書をよくお読みになり、正しく取り付けを行ってください。

レンジフードファンに付属の取付説明書に記載の事項をお守りください。

取り付け上のお願

- ダクトの不燃処理について
 - ・ ダクトを 50mm 以上の不燃材料、または 20mm 以上の国土交通大臣不燃認定品の不燃材料で被覆してください。
 - ・ 取付要領は、各不燃材メーカーの「標準施工要領技術指導書」・「検査要領書」に従ってください。

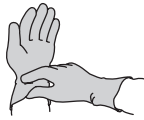
取り付け前の調査と準備

⚠ 注意



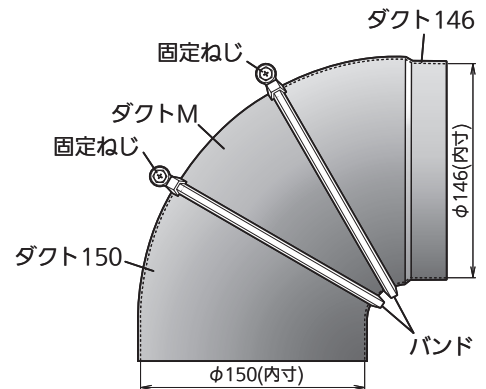
手袋をする

- 製品取り扱いの際は必ず厚手の手袋をすること
鋼板の切り口や角だけが
をすることがあります。



ダクトとレンジフードファンの排気口との距離や排気方向を調査し、本製品で接続が可能であることを確認してください。

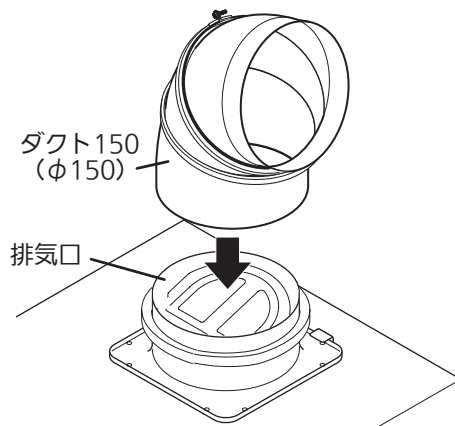
各部の名称



取り付けかた

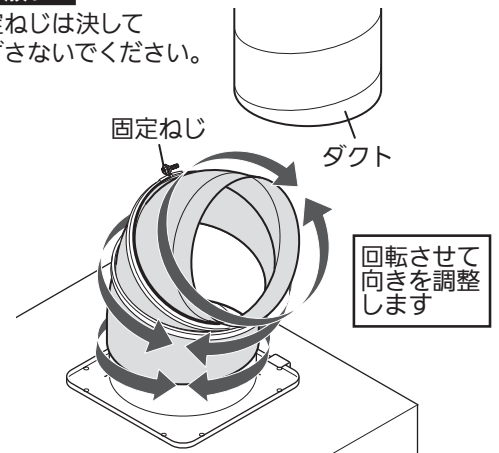
お願い ダクトの配管およびレンジフードファンの取り付けについては、レンジフードファンの取付説明書をご覧ください。

- 1 梱包材からフレキシブルダクトを取り出し、上記「各部の名称」により不足がないか確認してください。
- 2 フレキシブルダクトのダクト 150 (φ 150) を排気口に接続します。
- 3 フレキシブルダクトの固定ねじ (2ヶ所) をゆるめ、フレキシブルダクトを回転させてダクトとの接続向きを調整します。

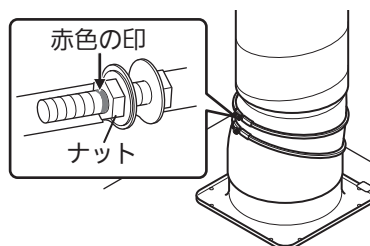
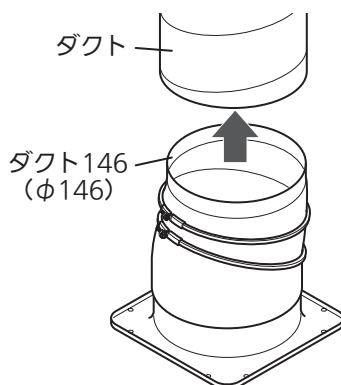


お願い

固定ねじは決してはずさないでください。



- 4 ダクトにフレキシブルダクトのダクト 146 (φ 146) を接続します。
- 5 固定ねじ (2ヶ所) を締め付けます。
※ 固定ねじには赤色の印が付いています。締め付ける際は、この印がナット側に見え始めるあたりまでの締め付けとしてください。
- 6 フレキシブルダクトとダクト、および排気口との各接合部に風漏れ防止のテーピング (アルミテープ) を行ってください。



お願い

インパクトドライバーは使用しないでください。ねじが破損するおそれがあります。

