



おもて面

おもて面：フレキシブルダクト
うら面：芯ずれ補正ダクト

フレキシブルダクト 取付説明書

本製品はレンジフードファンとダクトとを直接接続できない場合にご使用いただく製品です。取付に際しては本書およびレンジフードファンに付属の取付説明書をよくお読みになり、正しく取付を行ってください。

安全上のご注意

レンジフードファンに付属の取付説明書に記載の事項をお守りください。

取付け上のお願

- 取付けは、建築基準法（同施工令）および消防法などの関連法規に従って取付けてください。
- ダクトの不燃処理について
ダクトは可燃物との距離を 10cm 以上離すか、50mm 以上の不燃材、または 20mm 以上の国土交通大臣不燃認定品の不燃材料で被覆してください。

注意

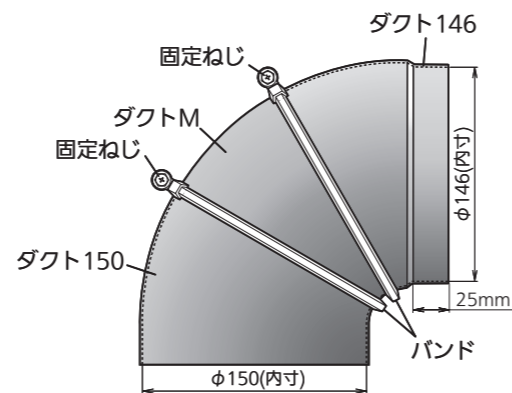


手袋をする

- 製品取り扱いの際は必ず厚手の手袋をすること
鋼板の切り口や角でけがをすることがあります。



各部の名称



取付けかた

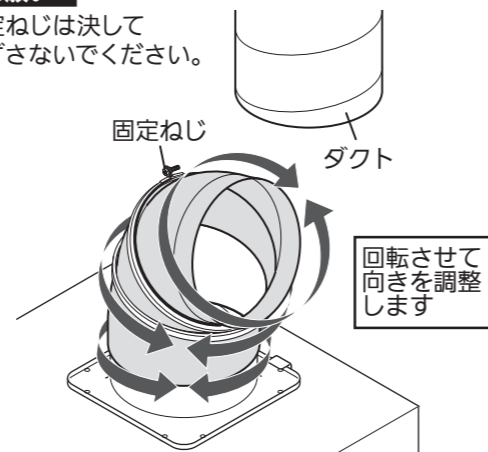
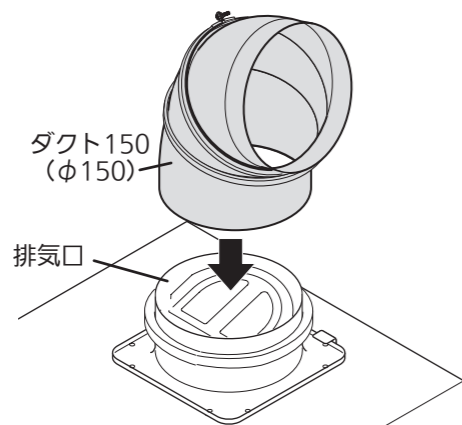
お願い ダクトの配管およびレンジフードファンの取付については、レンジフードファンの取付説明書をご覧ください。

■ 本製品（フレキシブルダクト）を直接ダクトに取り付ける場合

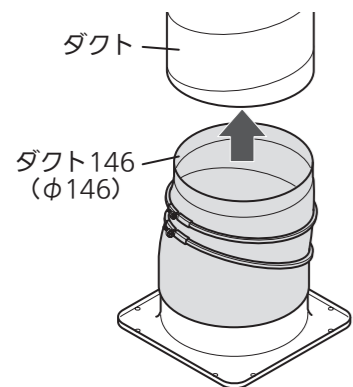
- 1 梱包材からフレキシブルダクトを取り出し、上記「各部の名称」により不足がないか確認してください。
- 2 フレキシブルダクトのダクト 150 (φ 150) を排気口に接続します。
- 3 フレキシブルダクトの固定ねじ (2ヶ所) をゆるめ、フレキシブルダクトを回転させてダクトとの接続向きを調整します。

お願い

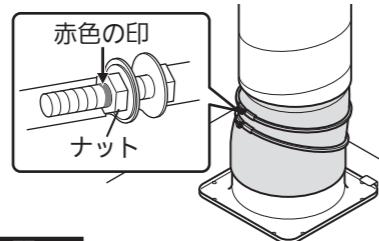
固定ねじは決してはずさないでください。



- 4 ダクトにフレキシブルダクトのダクト 146 (φ 146) を接続します。



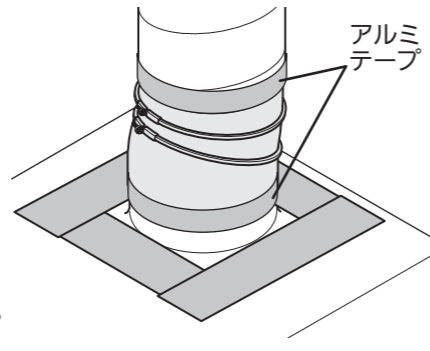
- 5 固定ねじ (2ヶ所) を締め付けます。
※ 固定ねじには赤色の印が付いています。締め付ける際は、この印がナット側に見え始めるあたりまでの締め付けとしてください。



お願い

インパクトドライバーは使用しないでください。ねじが破損するおそれがあります。

- 6 フレキシブルダクトとダクト、および排気口との各接合部に風漏れ防止のテーピング (アルミテープ) を行ってください。

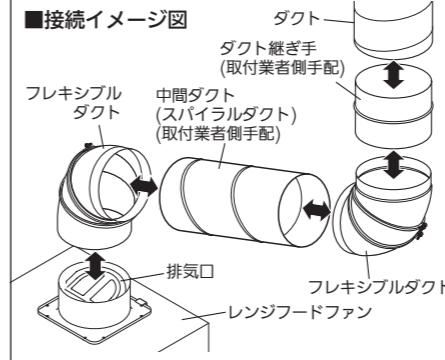


取付けかた

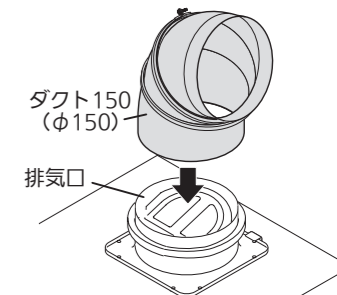
■ 本製品（フレキシブルダクト）を 2 個以上使用し、スパイラルダクト等で接続する場合

レンジフードファンの排気口またはフレキシブルダクトを直接ダクトに接続できない場合、本製品（フレキシブルダクト）を 2 個以上使用して接続します。また、中間ダクト (スパイラルダクト) および φ 150 用ダクト継ぎ手が必要となります (いずれも取付業者側手配)。

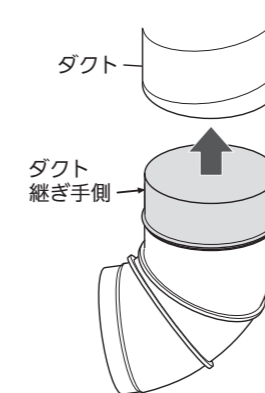
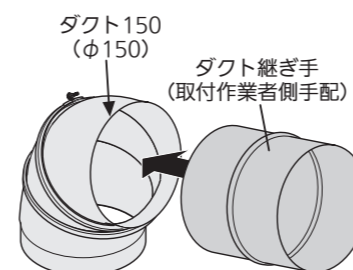
■ 接続イメージ図



- 1 梱包材からフレキシブルダクトを取り出し、「各部の名称」により不足がないか確認してください。
- 2 フレキシブルダクトのダクト 150 (φ 150) を排気口に接続します。

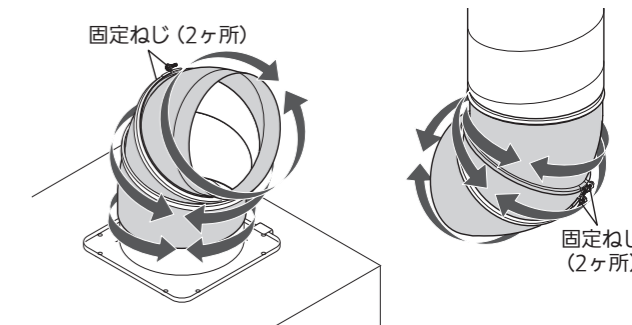


- 3 もうひとつのフレキシブルダクトのダクト 150 (φ 150) に、ダクト継ぎ手 (取付業者側手配) を接続します。
- 4 3 で組み立てたフレキシブルダクトのダクト継ぎ手側をダクトに接続します。
- 5 フレキシブルダクトの接続向きを調整します。フレキシブルダクトの固定ねじ (各 2ヶ所) をゆるめ、本体側とダクト側の各フレキシブルダクトの接続向きが一直線になるよう調整します。

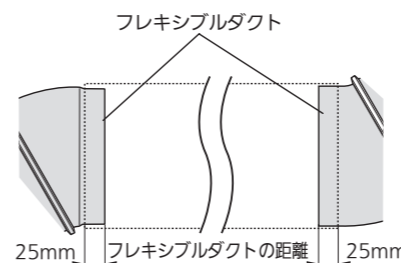


お願い

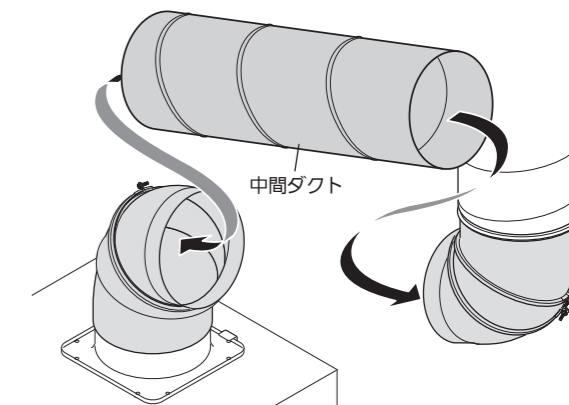
固定ねじは決してはずさないでください。



- 6 中間ダクト (取付業者側手配) に必要な長さを測り、中間ダクトをその長さにカットします。
(中間ダクトの長さ = フレキシブルダクト間の距離 + 25mm + 25mm)



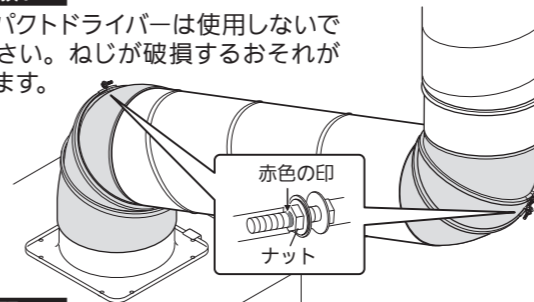
- 7 中間ダクトを接続します。



- 8 固定ねじ (2ヶ所) を締め付けます。
※ 固定ねじには赤色の印が付いています。締め付ける際は、この印がナット側に見え始めるあたりまでの締め付けとしてください。

お願い

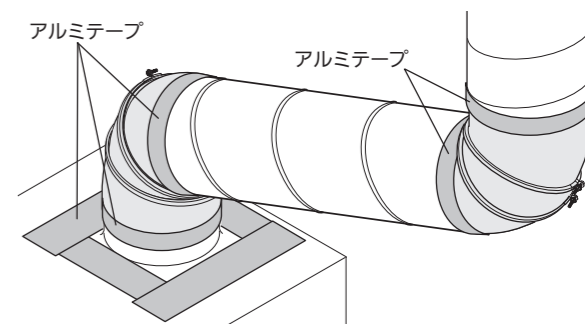
インパクトドライバーは使用しないでください。ねじが破損するおそれがあります。



お願い

ダクトは可燃物との距離を 10cm 以上離すか、50mm 以上の不燃材、または 20mm 以上の国土交通大臣不燃認定品の不燃材料で被覆してください。

- 9 フレキシブルダクトとダクト、および排気口との各接合部に風漏れ防止のテーピング (アルミテープ) を行ってください。



芯ずれ補正ダクト 取付説明書

本製品はレンジフードファンの排気口とダクトが“ずれ”（30 mm 以内）により、直接接続できない場合にご使用いただく製品です。取り付けに際しては本書およびレンジフードファンに付属の取付説明書をよくお読みになり、正しく取り付けを行ってください。

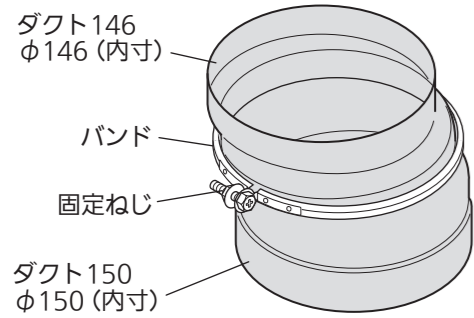
安全上のご注意

レンジフードファンに付属の取付説明書に記載の事項をお守りください。

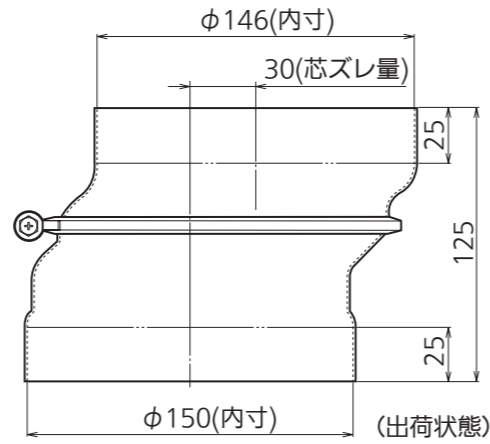
取り付け上のお願い

- ダクトの不燃処理について
ダクトは可燃物との距離を 10cm 以上離すか、50mm 以上の不燃材、または 20mm 以上の国土交通大臣不燃認定品の不燃材料で被覆してください。

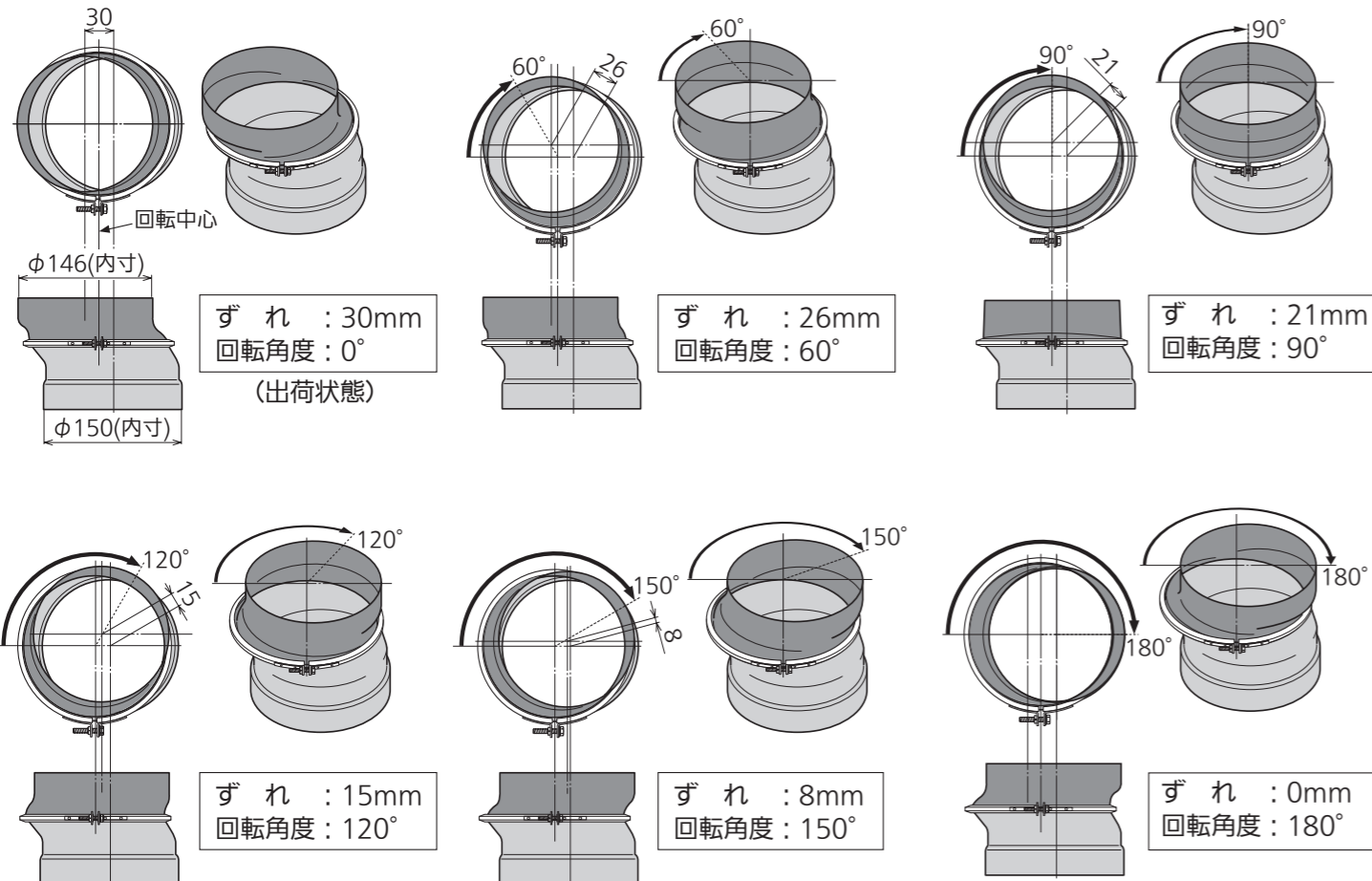
各部の名称



製品寸法図



調整回転角度（イメージ）とずれ寸法

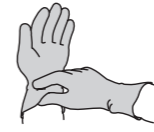


取り付けかた

注意



- 製品取り扱いの際は必ず厚手の手袋をすること
鋼板の切り口や角でけがをすることがあります。



お願い

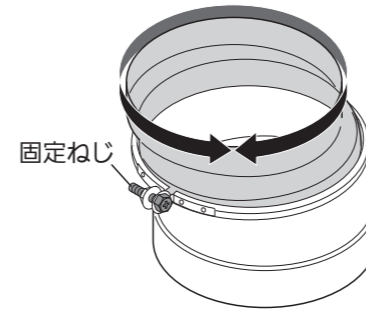
ダクトの配管およびレンジフードファンの取り付けについては、レンジフードファンの取付説明書をご覧ください。また、ダクト配管の際は本製品の寸法を考慮してください。

1 ダクトとレンジフードファンの排気口とのずれを測定します。

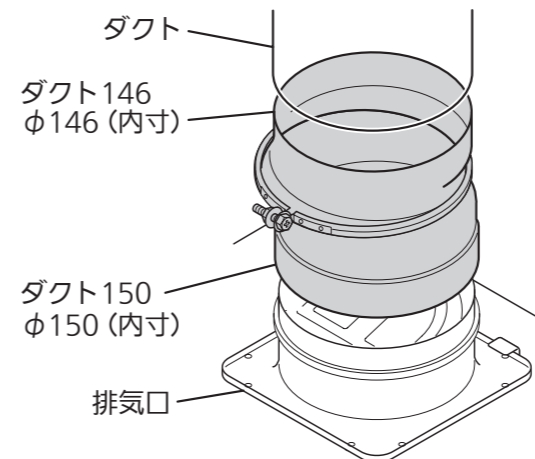
2 芯ずれ補正ダクトの固定ねじをゆるめてダクトを回転させ、ずれの寸法になるように調整します。
※ ずれ位置の調整は「調整回転角度とずれ寸法」を参照してください。

お願い

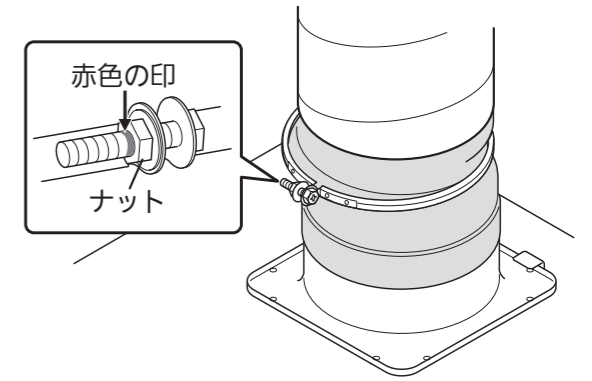
固定ねじは決してはずさないでください。



3 芯ずれ補正ダクトをダクトと排気口の間に取り付けます。芯ずれ補正ダクトのダクト 146 (φ 146) をダクト側に、ダクト 150 (φ 150) を排気口側に接続します。



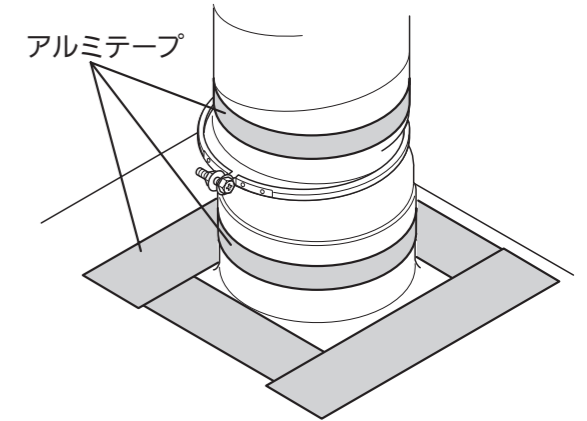
4 固定ねじを締め付けます。
※ 締め付ける際は、ねじに付いている赤い印がナット側に見えるくらいまでの締め付けとしてください。



お願い

インパクトドライバーは使用しないでください。ねじが破損するおそれがあります。

5 排気口、ダクト、および芯ずれ補正ダクトの各接合部に風漏れ防止のテーピング(アルミテープ)を行ってください。



〔製造元〕 **-FUJIOH-** 富士工業株式会社

本社・営業部 〒252-0206 相模原市中央区淵野辺2丁目1番9号
TEL 042(768)3754 (営業部)