

レンジフード取付ベース取付説明書 (対象レンジフード: TLR-APシリーズ)

この製品はレンジフードを取り付ける為の取付ベースです。本製品の取り付けには確実な作業が必要となります。取り付けの前にこの取付説明書とレンジフードの取付説明書を併せてお読みになり、正しく取り付けをおこなってください。また、他の用途には絶対に使用しないでください。「安全上のご注意」「取り付け上のお願い」「取り付け前の調査と準備」などは、レンジフードの取付説明書に記載されている内容も必ず守って取り付けをおこなってください。

取り付け上のお願い

レンジフードの取付書に記載されている「取り付け上のお願い」に加え、下記の記載事項をお守りください。

- 取付ベースを取り付ける壁面内の躯体に、取り付け用の座付ねじが確実に届くことを確認してください。取付ベース取り付け用の座付ねじは45mmの長さの物が同梱されており、壁下地に石膏ボード等が貼られている場合は、石膏ボード等の厚さを確認し、取り付け用座付ねじが確実に躯体に届くことを確認してください。座付ねじが短いようでしたら、市販のねじをご使用ください。
- 取付ベースに取付ねじでレンジフードを取り付ける際に、インパクトドライバーを使用することをお勧めください。ねじが破損し確実にレンジフードが固定できなくなり、振動や落下の原因となります。

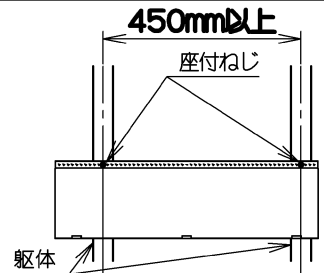
取り付け前の調査と準備

レンジフードの取付書に記載されている「取り付け前の調査と準備」に加え、下記の記載事項をお守りください。

- 取り付け面は、レンジフードの製品質量と右表の取付ベースの製品質量を合わせた質量に耐えうる強度があることを確認してください。

型名	製品質量
TKB-XGR60(600幅)	2.5kg
TKB-XGR75(750幅)	3.1kg
TKB-XGR90(900幅)	3.7kg

- 取付面の躯体(木材の柱または間柱)の位置を確認してください。



- 製品の荷重は必ず450mm以上の間隔のある躯体(木材の柱または間柱)に持たせるようにしてください。450mmより狭い間隔で取り付けると強度が不十分であり、異常な振動の発生や前だれ等の変形の原因となります。

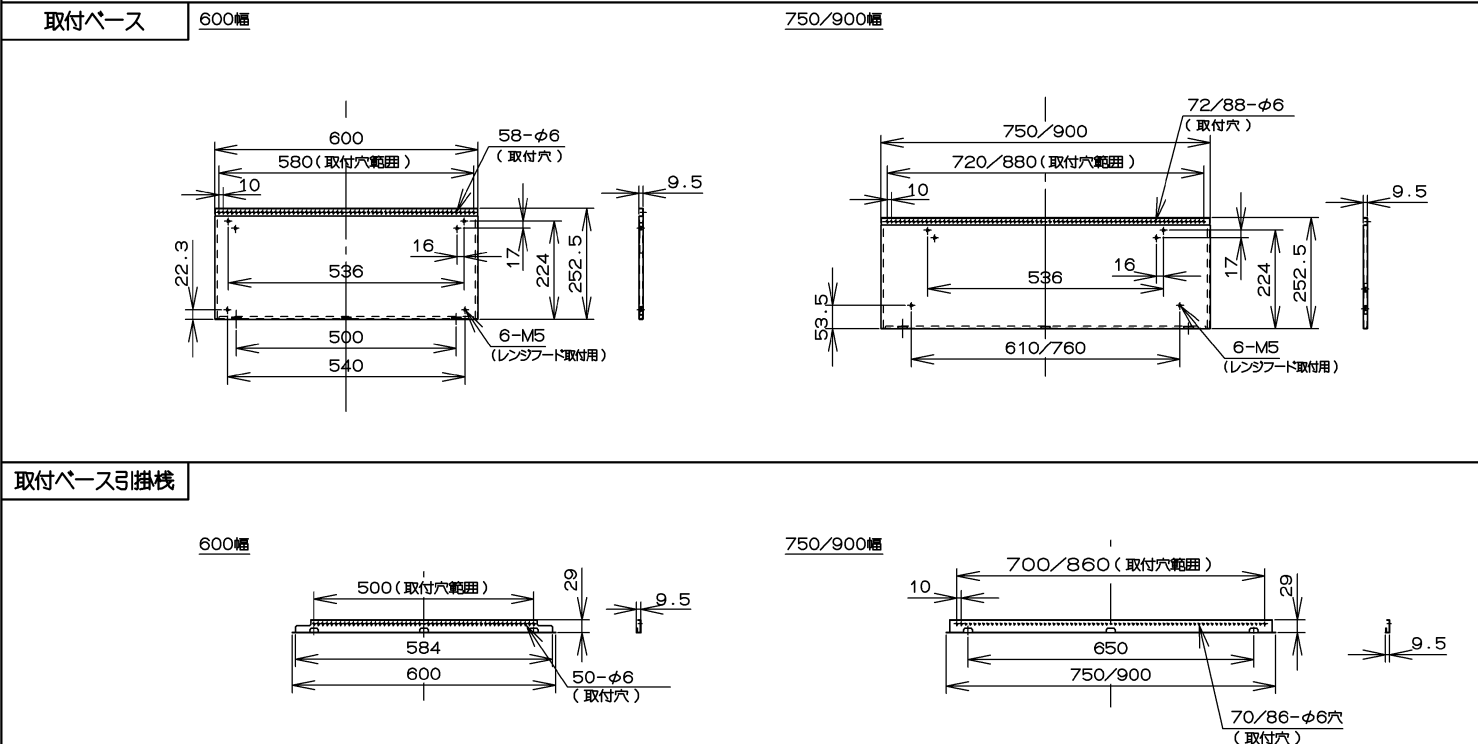
部品・付属品

※600幅と750・900幅で使用するネジ、数量、部品が一部異なります。

- 取付ベース (1個)
- 取付ベース引掛棧 (1個)
取付ベース下の取り付けに使用します。
- 座付ねじ (φ5.1×45) (4本)
取付ベースの取り付けに使用します。
- 取付ねじ (M5×10) (6本)
レンジフードの取り付けに使用します。
※600幅は4本使用
750・900幅は6本使用
- 取付ねじ (M5×18) (2本)
レンジフードの取り付けに使用します。
※600幅のみ使用
- プッシュ (2個)
※600幅のみ使用

部品寸法図

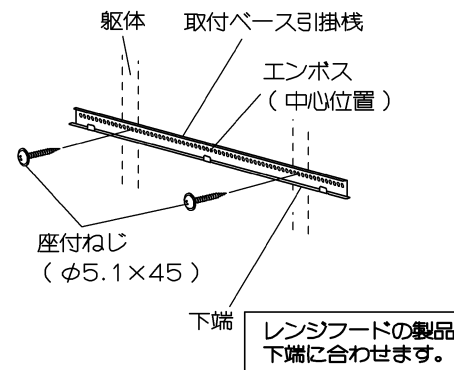
(単位: mm)



取り付けかた

1. 取付ベース引掛棧を取り付けます。

(1) 幅方向の位置と共に取り付けのレンジフードの製品下端の高さ位置に取付ベース引掛棧の下端を合わせて、座付ねじ(φ5.1×45)で躯体のある位置2ヶ所をしっかりと締め付けて固定します。

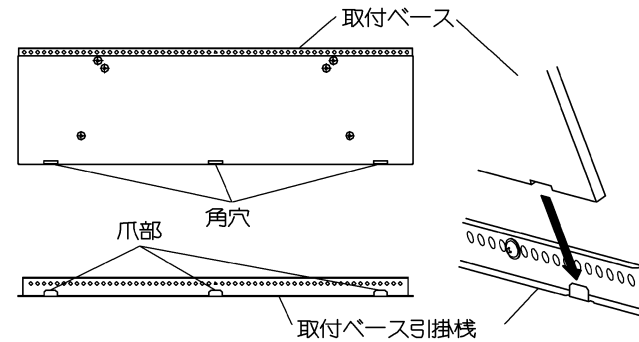


お願い

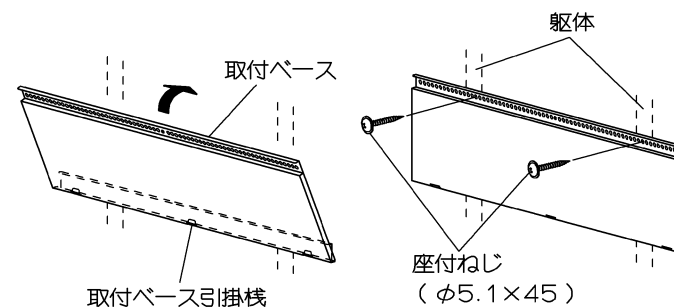
- 座付ねじの間隔は必ず450mm以上あけてください。
- 水準器で水平を確認しながら取り付けてください。

2. 取付ベースを取り付けます。

(1) 取付ベース引掛棧の3ヶ所の爪部に取付ベース下側にある3ヶ所の角穴を斜め上側から奥まで差し込みます。



(2) 取付ベース引掛棧の爪部に取付ベースの角穴を差し込んだまま取付ベースを壁面側に倒し、座付ねじ(φ5.1×45)で躯体のある位置2ヶ所を壁面や取付ベース引掛棧との間に隙間やガタが無いよう手で押さえながらしっかりと締め付けて固定します。



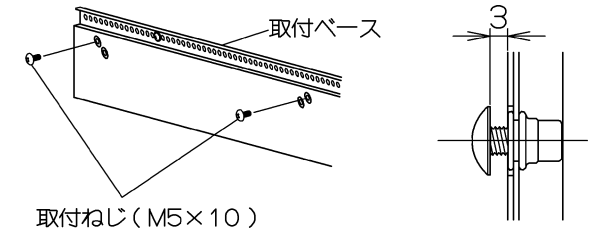
お願い

- 座付ねじの間隔は必ず450mm以上あけてください。
- 取付ベースの両端は、取付ベース引掛棧の両端に合わせて取り付けてください。

3. 取付ベースにレンジフードを取り付けます。

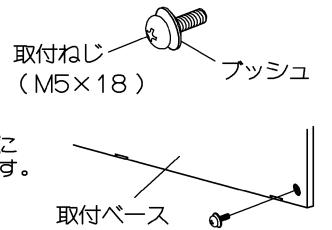
レンジフードの取り付けには付属の取付ねじ(M5×10、M5×18)を使用いたします。位置・使用ねじは裏面の「取付図」をご覧ください。

(1) レンジフードを引っ掛けるたるま穴用の取付ねじ(M5×10)を取付ベースのねじ穴位置2ヶ所にねじ込み、取付ベースとの隙間3mmまで締め付けてください。



※600幅の場合

上側のたるま穴用に加えて下側のたるま穴用として取付ねじ(M5×18)2本を付属のプッシュを取り付けた上、取付ベースのねじ穴位置2ヶ所にねじ込みしっかりと締め付けます。



(2) 取付ねじにレンジフードのたるま穴を引っ掛けた後、取付ねじ2本をしっかりと締め付け、他の取付用の丸穴にも付属の取付ねじ(M5×10)2本(*)をねじ込みしっかりと固定します。
※750・900幅は4本

お願い

- インパクトドライバーは使用しないでください。ねじが破損するおそれがあります。

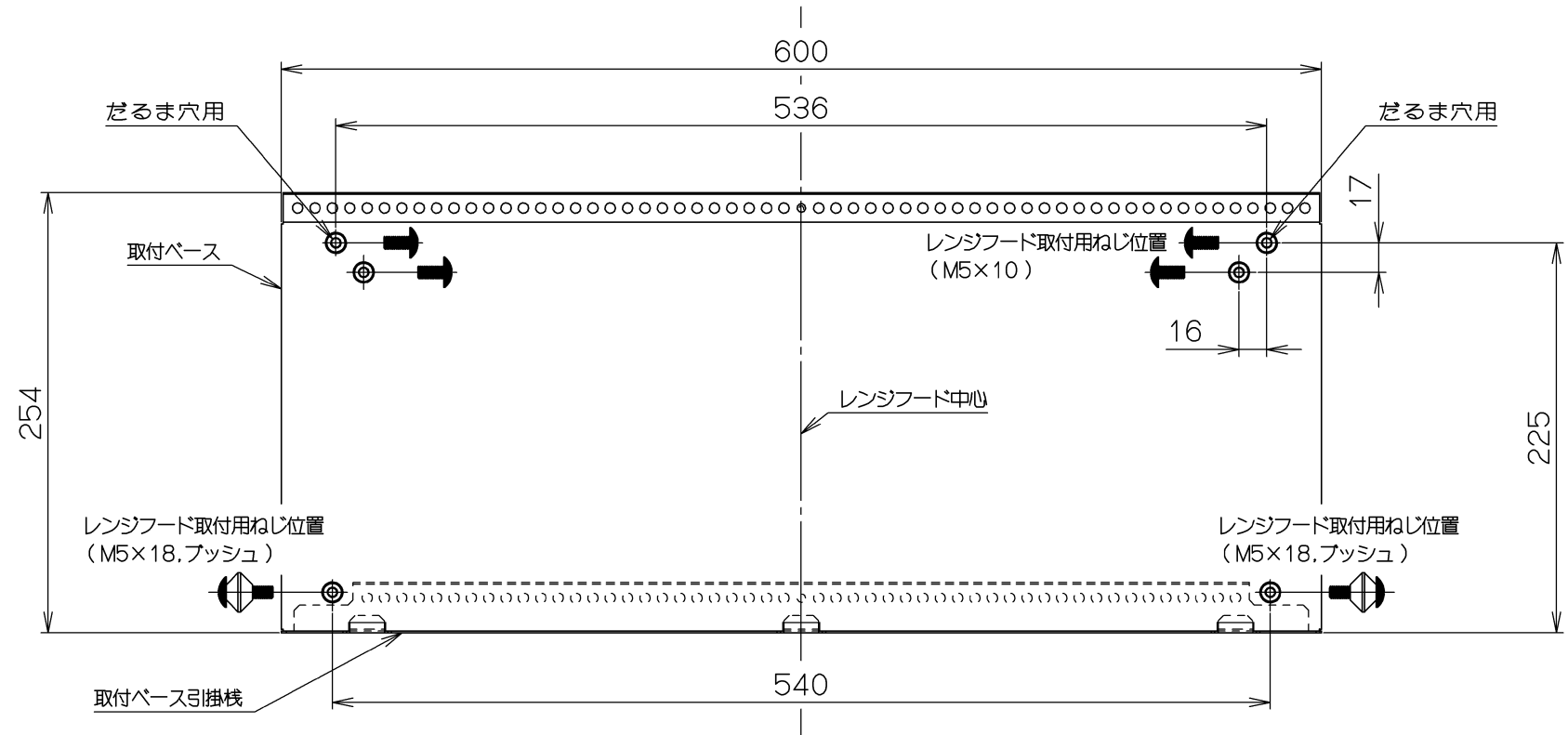
裏面: 取付図

取付図

TLRシリーズ(600幅)

取付ベース…TKB-XGR60

取付ベース引掛棧の下端は製品下端に合わせて取り付けてください。



TLRシリーズ(750/900幅)

取付ベース…TKB-XGR75/90

取付ベース引掛棧の下端は製品下端に合わせて取り付けてください。

