

この製品は、電動シャッターを装備した同時給排ユニットです。
取付けの前に、この取付説明書と、レンジフードの取付説明書を合わせてお読みになり、正しく取付けをおこなってください。
「安全上のご注意」「取付け前の調査と準備」「取付け上のお願ひ」などはレンジフードの取付説明書と同様の内容で取付けをおこなってください。

部品構成

- 取付ねじ(M4×8)**【13本】
給気・排気部品の接続および給気幕板の取付けに使います。
- 取付ねじ(φ4.1×16)**【2本】
給気幕板本体の固定に使います。
- 給気電動シャッター**【1個】
給気電動シャッター付です。本体上部に取り付けます。
- 給気チャンパーユニット**【1個】
給気電動シャッター付です。本体上部に取り付けます。
- 給気アダプター**【1個】
給気幕板本体と給気チャンパーユニットの接続に使います。
- 給気幕板**【1個】
給気チャンパーユニットとの接続に使います。
- 排気電動シャッター**【1個】
排気用の電動シャッターです。本体上部に取り付けます。
- 排気電動シャッター押さえ**【1個】
排気電動シャッターの固定に使います(上方排気の場合のみ)。
- 中継コード(2P排気用・3P給気用)**【各1本】
本体と電動シャッター(給気用・排気用)の接続に使います。
- ソフトテープ**【2本】
電動シャッター(給気用・排気用)に巻いてダクトのすきまをふさぐために使います。

製品寸法図

(単位: mm)

取り付けかた

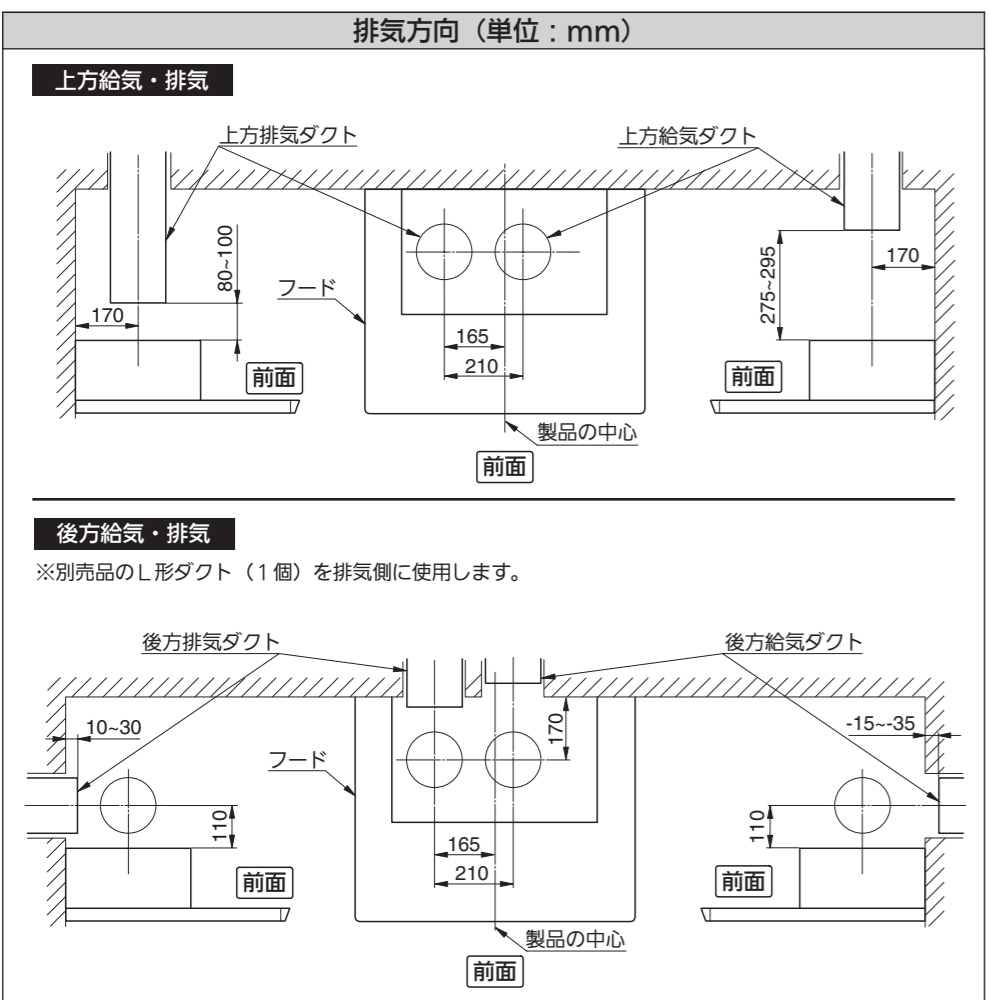
1. レンジフード本体の準備

製品に同梱されている取付説明書をお読みください。

2. 給気・排気ダクトの準備

- 製品寸法図を参照し、事前に管工事業者(法的有資格者)へ壁穴の開口を依頼してください。(ダクトの風漏れ防止のテーピング作業ができるよう、壁穴は大きめに開けてください)
- φ150のステンレスダクト、またはスパイラルダクトをレンジフードの上部に突き出すようにセットして周囲を仕上げます。(コンクリート、タイル、土壁の場合)

お願ひ
結露防止の為、排気ダクト・給気ダクトには断熱材を巻く等の対応をしてください。



3. 排気用部品の準備

付属品の排気電動シャッターを準備してください。

お願ひ
手動でシャッターを開閉すると故障の原因になりますので、お止めください。

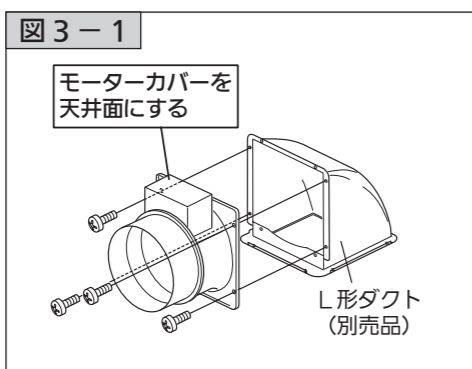
■ 上方排気の場合

付属品の排気電動シャッターをそのまま使います。

■ 後方排気の場合

(別売品のL形ダクトを使用する場合)

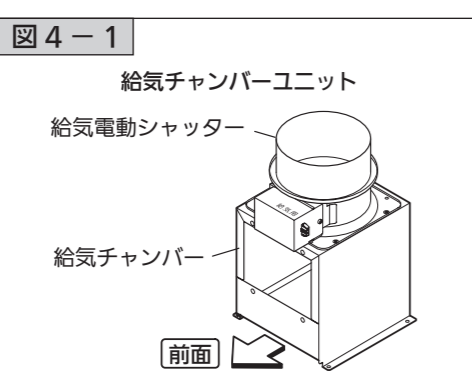
排気電動シャッターのL形ダクトへの取付け(図3-1)
付属品の取付ねじ(M4×8)4本を使い、L形ダクトに排気電動シャッターを取り付けます。
※ 排気電動シャッターの取付方向は右図を参照してください。



4. 給気用部品の準備

■ 上方給気の場合

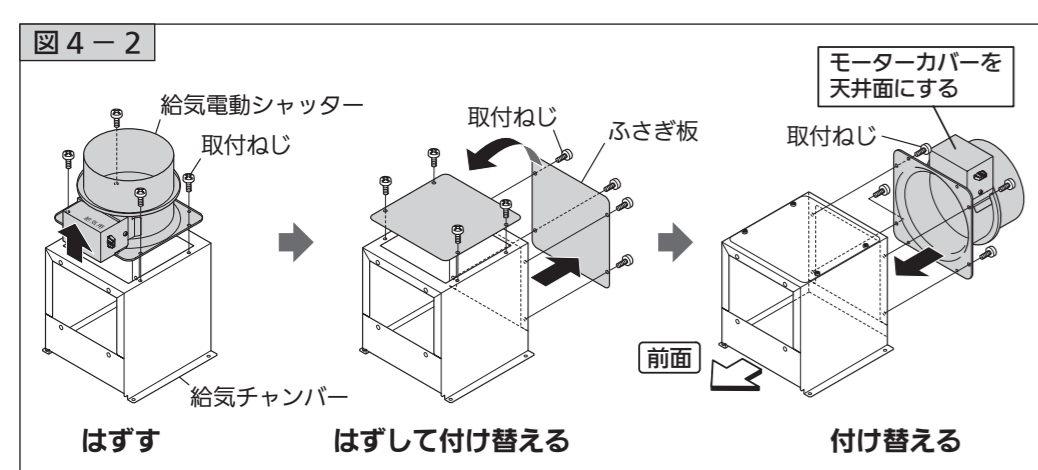
付属品の給気チャンパーユニットをそのまま使います。(図4-1)



■ 後方給気の場合

給気電動シャッターの位置を以下の手順で変更します。(図4-2)

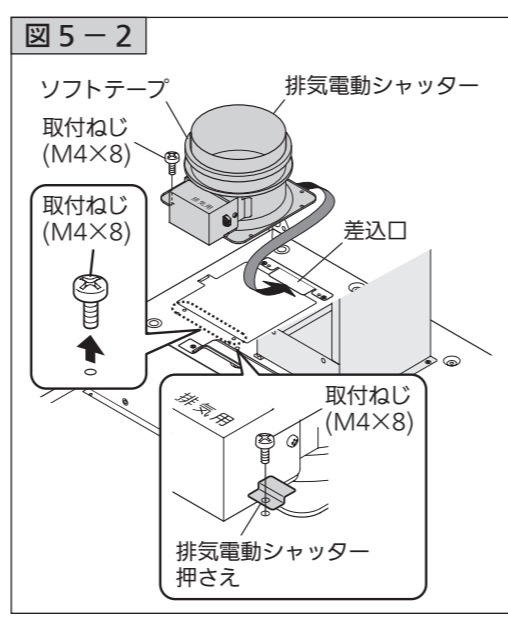
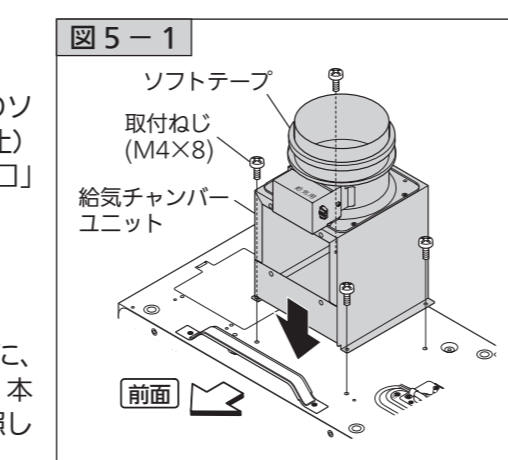
- 給気電動シャッターを固定している取付ねじ(M4×8)4本をはずします。
- 給気チャンパーのふさがぎ板を固定している取付ねじ(M4×8)4本をはずし、ふさがぎ板を図のように付け替えます。
- 給気電動シャッターを90度移動させ、はずした取付ねじ(M4×8)4本で取り付けます。



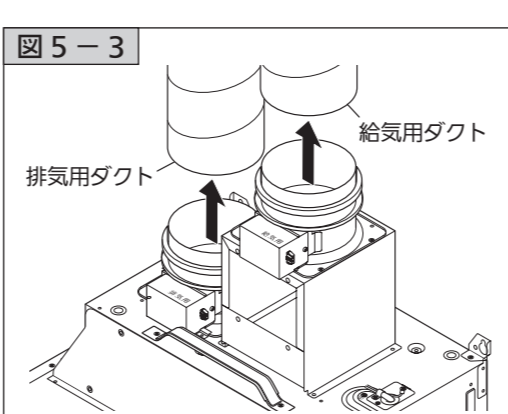
5. 給気・排気ユニットの取付け

■ 上方給気・排気の場合

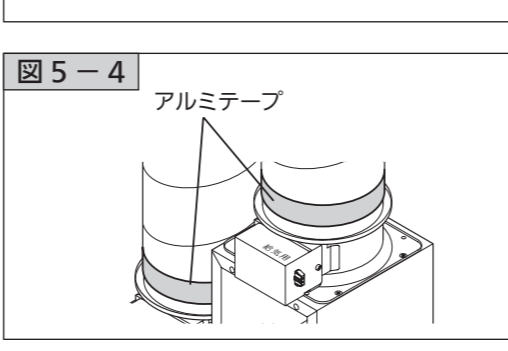
- 給気・排気電動シャッターの準備(図5-1)
給気・排気電動シャッターに、付属品のソフトテープを貼り付けます。(風漏れ防止)
※ レンジフードに付属している「排気口」は使用しません。
- 給気チャンパーユニットの取付け(図5-1)
給気チャンパーユニットを本体の上部に、付属品の取付ねじ(M4×8)左右各2本で取り付けます。取付位置は右図を参照してください。
- 排気電動シャッターの取付け(図5-2)
レンジフードについている取付ねじ(M4×8)2本をはずし、排気電動シャッターを差込口に差し込み、はずした取付ねじのうち1本を取り付けます。
次に付属品の排気電動シャッター押さえを取り付け、はずした取付ねじ1本で固定します。
※ 取付方向、排気電動シャッター押さえの取付位置は右図を参照してください。



- レンジフード本体の取付け(図5-3)
レンジフードの取付説明書に従って取り付けてください。
ダクトに給気・排気電動シャッターを差し込みながらレンジフードを取り付けてください。

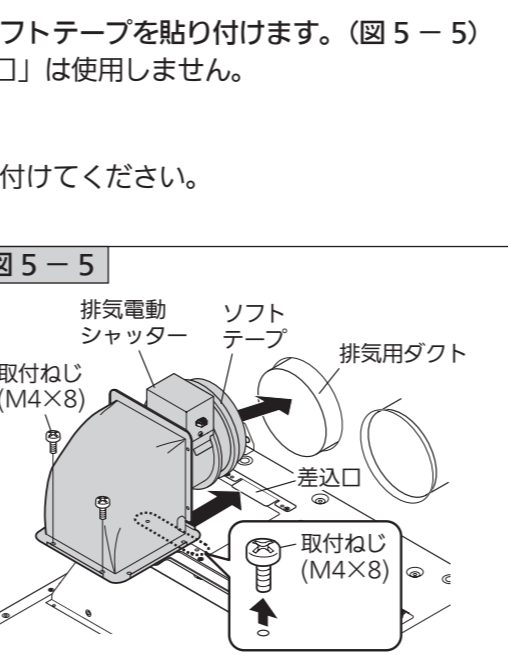


- アルミテープの貼り付け(図5-4)
ダクトとの接合部にアルミテープ(現場調達品)を貼り付けます。

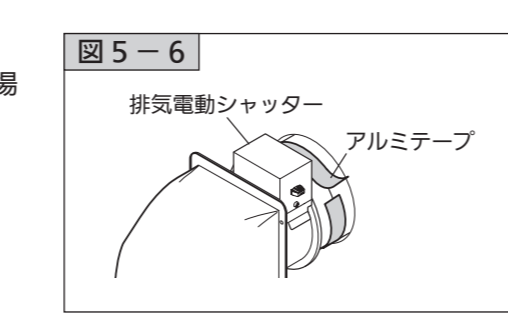


■ 後方給気・排気の場合

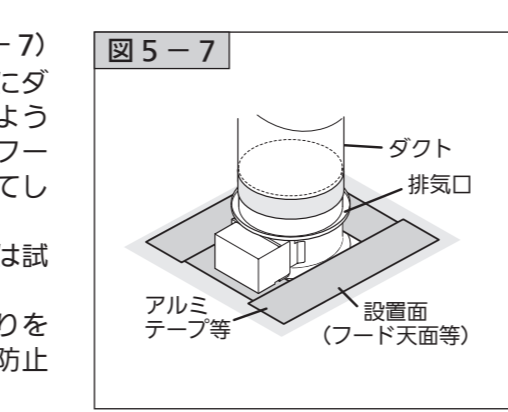
- 給気・排気電動シャッターに付属品のソフトテープを貼り付けます。(図5-5)
※ レンジフードに付属している「排気口」は使用しません。
- レンジフード本体の取付け
レンジフードの取付説明書に従って取り付けてください。
- 排気電動シャッターの取付け(図5-5)
レンジフードについている取付ねじ(M4×8)2本をはずし、排気電動シャッターをダクトに挿入しながら差込口に差し込み、はずした取付ねじ2本で固定します。
※ 取付方向は右図を参照してください。
- 給気チャンパーユニットの取付け(図5-5)
給気チャンパーユニットは「4. 給気用部品の準備」で用意した、ふさがぎ板を付けた物を使用します。給気電動シャッターをダクトに挿入しながら、付属品の取付ねじ(M4×8)4本で取り付けます。



- アルミテープの貼り付け(図5-6)
ダクトとの接合部にアルミテープ(現場調達品)を貼り付けます。

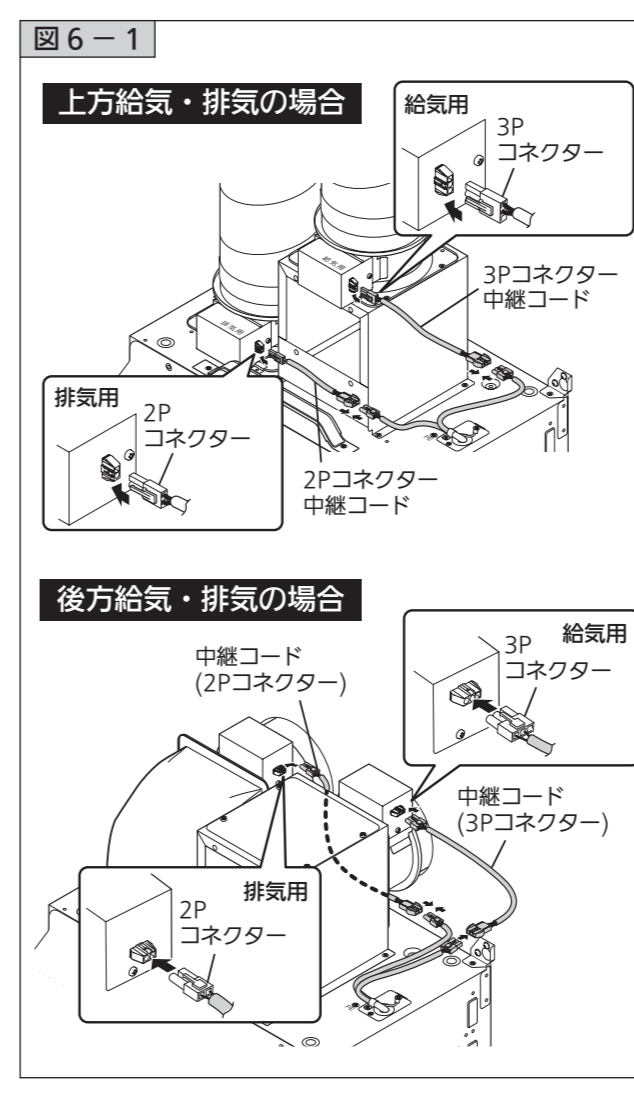


- 排気口設置面の漏風確認のお願ひ(図5-7)
排気口とダクトを接続する際、無理にダクトにレンジフードの排気口を接続しようとすると、排気口と設置面の設置面(フード天面等)が変形し、風漏れが発生してしまふ場合があります。
風漏れ確認のために、ダクトと接続後は試運転(強運転)をおこなってください。
漏風する場合は、排気口と設置面の周りをアルミテープ等(現場調達品)で漏風防止処置をおこなってください。



6. 給気・排気用電動シャッターへの信号線接続

- 給気電動シャッターへのコネクタ接続(図6-1)
給気電動シャッターのコネクタ接続部(3Pコネクタ)に、付属品の中継コード(3Pコネクタ信号線)を接続したあと、レンジフード本体の信号線に接続します。
- 排気電動シャッターへのコネクタ接続(図6-1)
排気電動シャッターのコネクタ接続部(2Pコネクタ)に、付属品の中継コード(2Pコネクタ信号線)を接続したあと、レンジフード本体の信号線に接続します。

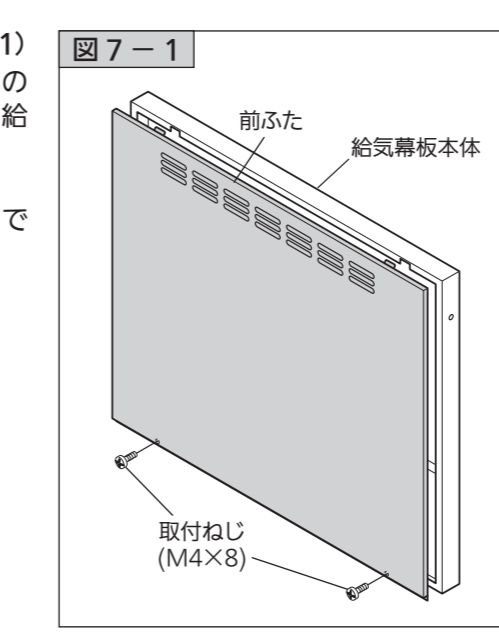


お願ひ
コネクタを挿入する際は、ツメの向きを合わせて確実にロックしてください。接続が不十分な場合、レンジフードが動作しない、発熱による故障などの原因になります。



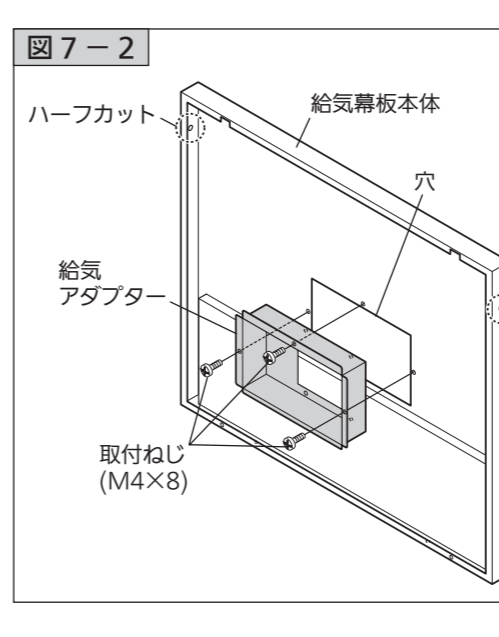
7. 給気幕板の準備

- 給気幕板前ふたの取りはずし(図7-1)
横包箱から給気幕板を取り出し、下側の取付ねじ(M4×8)2本をはずして給気幕板本体から前ふたをはずします。
※ はずしたねじは後で使しますのでなくさないようにしてください。



お願ひ
裏まで挿入して突き当たるまで、前後に動かしても正しい差し込み方、誤った差し込み方

- ハーフカットの打ち抜き(図7-2)
横幕板を取り付けない(吊り戸などがある)場合は、給気幕板の倒れ込み防止用ハーフカット(左右各1ヶ所)を打ち抜きます。
給気幕板の外側からドライバー等を当てて、ハンマーでたたくと打ち抜けます。

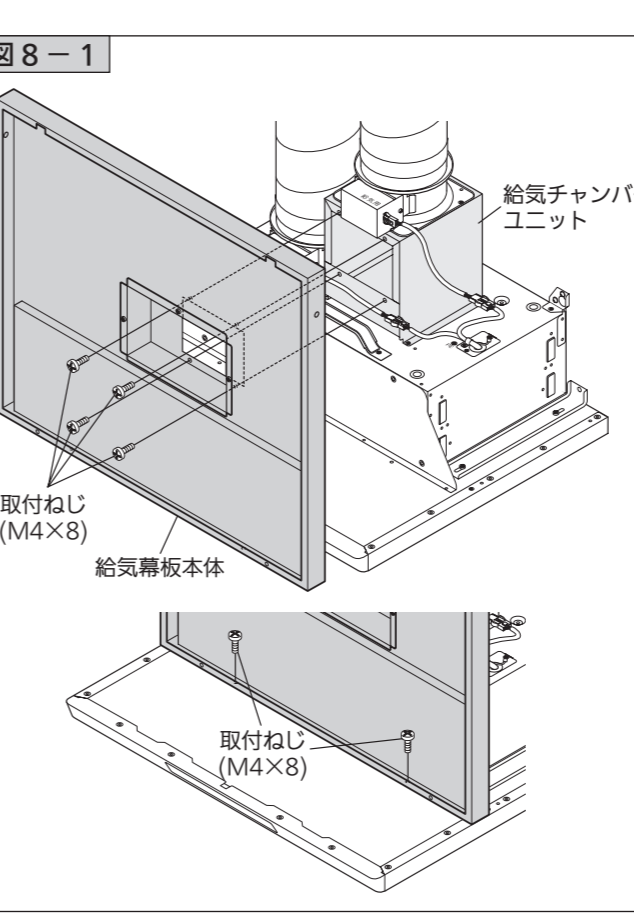


- 給気アダプターの取付け(図7-2)
取付穴の位置を合わせて、付属品の給気アダプターを取り付けます。
給気幕板本体の開口部に付属品の取付ねじ(M4×8)3本で取り付けます。

8. 給気幕板の取付け

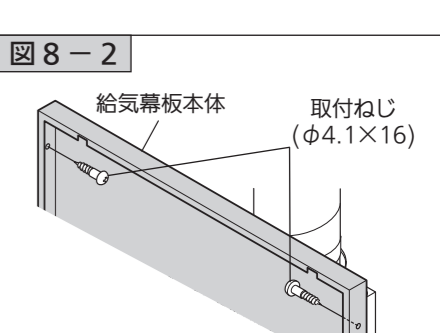
給気幕板を取り付ける前に、レンジフードの取付説明書に従って電源プラグをコンセントに差し込んでください。

- 給気幕板の取付け(図8-1)
1) 給気幕板前より、付属品の取付ねじ(M4×8)4本で給気チャンパーユニットに取り付けます。
2) 給気幕板本体側から付属品の取付ねじ(M4×8)2本でフードに固定します。



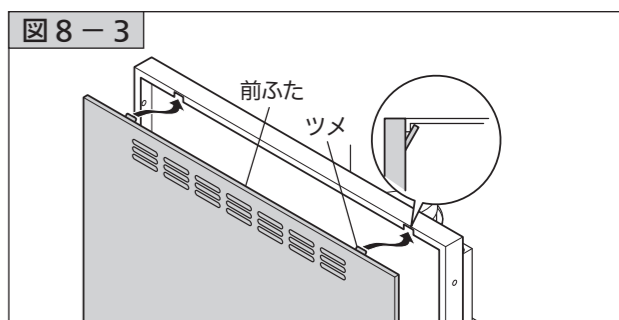
2. 給気幕板の吊り戸などへの固定(図8-2)

※ 横幕板を取り付ける場合はこの作業は不要です。
「7. 給気幕板の準備」手順2で開けたハーフカット穴を使用し、幕板本体を付属品の取付ねじ(φ4.1×16)2本で吊り戸等の側面に固定します。



3. 給気幕板前ふたの取付け(図8-3)

前ふた上部の2ヶ所のツメを給気幕板本体の引掛け部に引っ掛け、下部を「7. 給気幕板の準備」手順1でははずした取付ねじ(M4×8)2本で取り付けます。



9. レンジフード本体の組み立て

製品に同梱されている取付説明書をお読みください。

10. 試運転

製品に同梱されている取扱説明書をお読みください。
■ 各操作スイッチを押して、運転状態を確認してください。
スイッチの操作、運転状態等についてはレンジフードの取扱説明書をご覧ください。
■ 同時給排ユニットを取り付けた場合、常時換気運転では給気電動シャッターは運動しない(開かない)状態になります。

11. お客様への説明

■ レンジフードの取扱説明書によって機器の取り扱いを説明してください。
■ 取扱説明書、取付説明書と共に、本書を必ずお客様へお渡しください。

(販売元) **フジテックメンテナンス株式会社**
〒252-0206 相模原市中央区淵野辺2丁目1番9号
お申し込み・お問い合わせ 0120-953-903 (通話料無料)
FAX 042-768-3383
ホームページ https://www.fujioh.shop
受付時間 9:00 ~ 17:30 (土、日、祝日、夏季休暇、年末年始を除く)

(製造元) **-FUJIOH-** 富士工業株式会社
〒252-0206 相模原市中央区淵野辺2丁目1番9号
お客様ご相談窓口 0120-071-686 (通話料無料)
受付時間 9:00 ~ 17:30 (土、日、祝日、夏季休暇、年末年始を除く)