

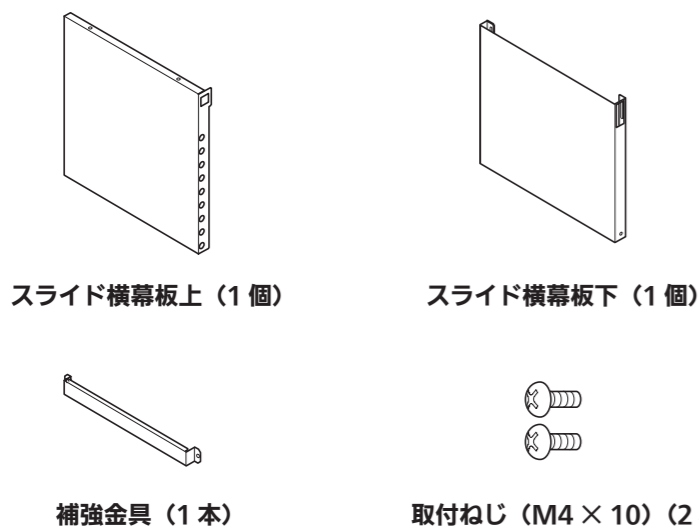


# -FUJIOH- スライド横幕板取付説明書

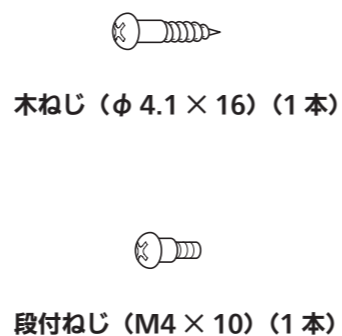
本書では左側用のスライド横幕板の取付方法を説明しています。  
右側用のスライド横幕板を取り付ける場合は、本説明と対称にしてお読みください。  
※「安全上のご注意」などは、レンジフードに付属の取付説明書をお読みください。

## 部品・付属品

### ■ スライド横幕板 (組み立てた状態で梱包しています)



### ■ 付属品



## 作業の前に

### ■ スライド横幕板取付高さ範囲 (図 1)

スライド横幕板上を調節して、スライド横幕板の高さをフード上面から天井までの高さに合わせます。

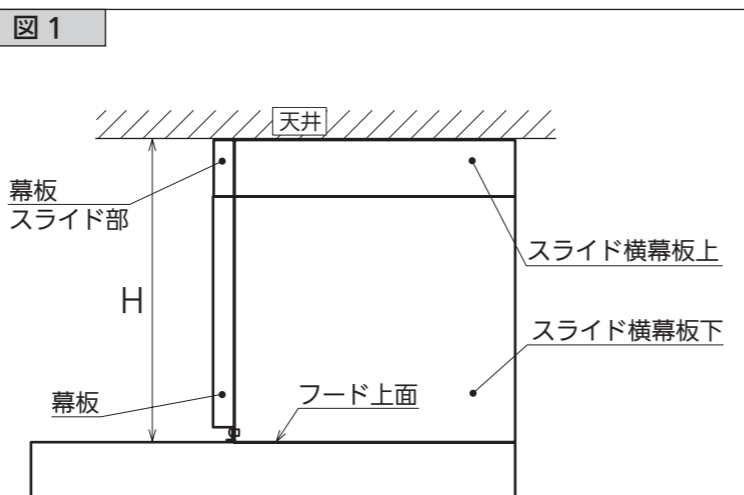
### ■ 作業の流れ

レンジフード (本体) の取り付け

※ レンジフード取付説明書参照

スライド横幕板の取り付け

※ 本書参照



H: スライド横幕板の高さ (フード上面から天井までの高さ)

型番	H
YMP-NSLD-AP4135R/L	410~700mm
YMP-NSLD-AP6935R/L	690~900mm

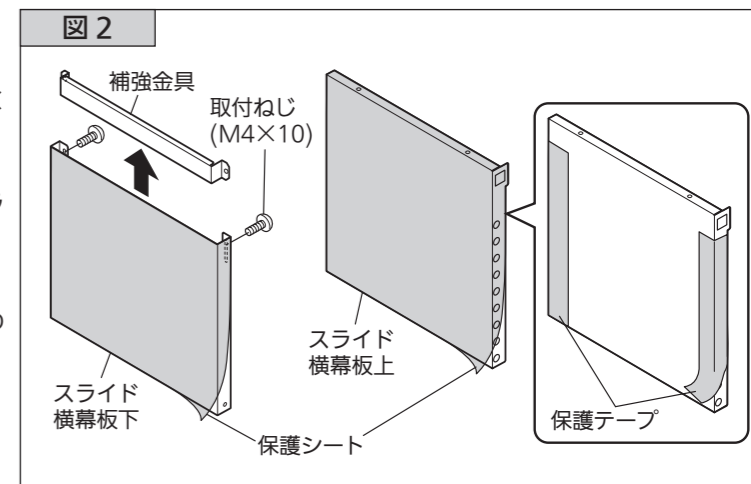
## 取り付けかた

### 1 保護シートをはがします。(図 2)

- 1) スライド横幕板の裏面左右にある取付ねじ (M4 × 10) 2 本をはずして各部品に分離します。
- 2) 保護シート (または保護テープ) をはがした後、スライド横幕板下にスライド横幕板上を差し込みます。

#### お願い

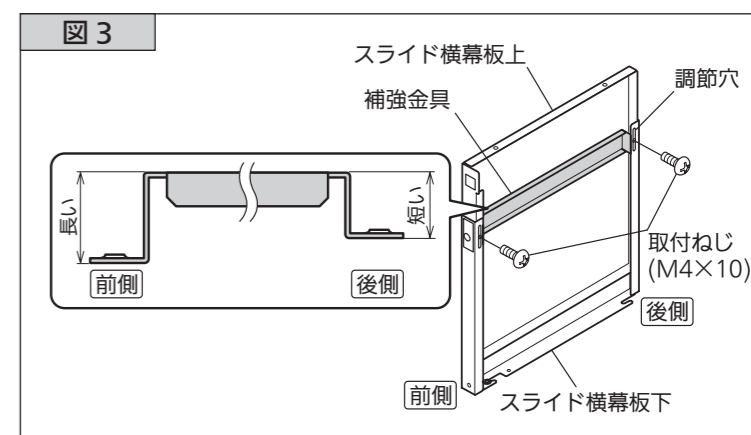
保護シートや保護テープをはがした後はキズが付きやすいので十分注意してください。



### 2 スライド横幕板上を固定します。(図 3)

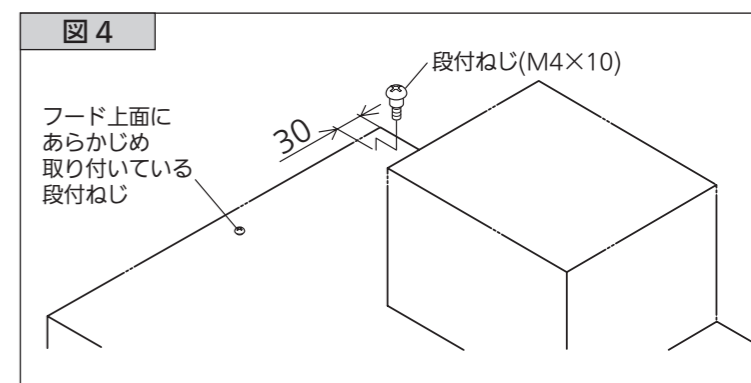
※ あらかじめ左ページ「スライド横幕板取付高さ範囲」(図 1) を参考にしてスライド横幕板の高さ調節をおこなってください。

- 1) 補強金具をスライド横幕板下裏面に差し入れ、調節穴付近まで移動させます。  
※ 補強金具には前・後がありますので、取付方向にご確認ください (右図参照)。
- 2) 調節穴と補強金具の穴位置を合わせ、取付ねじ (M4 × 10) 2 本で固定します。

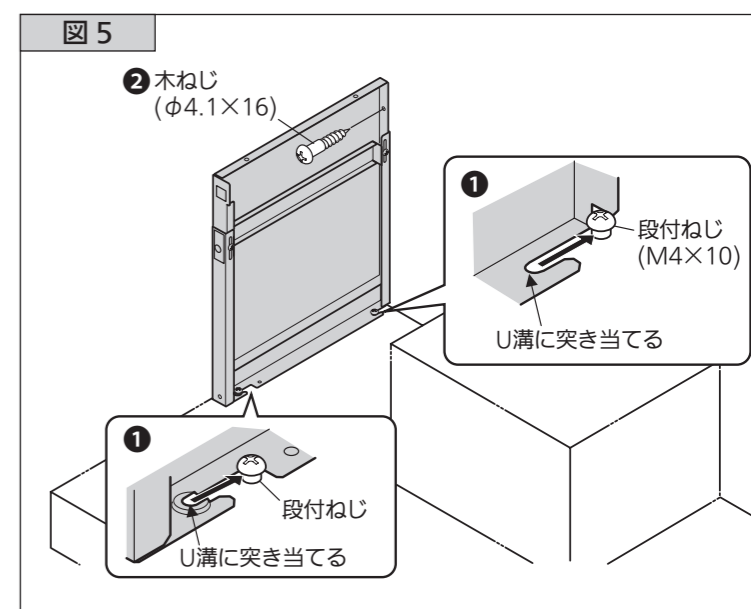


### 3 組み立てたスライド横幕板を取り付けます。(図 4、図 5)

- 1) 付属品の段付ねじ (M4 × 10) 1 本をフード上面後方の穴に取り付けます。



- 2) フード上面にあらかじめ取り付けられている段付ねじと前項で取り付けられた段付ねじにスライド横幕板の下部にある切り欠きを差し込み、壁側にスライドさせます (1)。  
※ U溝を段付ねじに引っ掛け、しっかりと突き当ててください。



- 3) 付属品の木ねじ (φ 4.1 × 16) 1 本でスライド横幕板を壁面に固定します (2)。