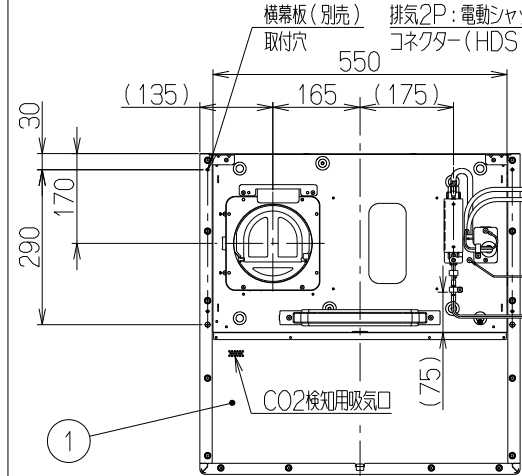


記号	変更履歴	技連番号	年月日	担当
△				
△				
△				

給気3P: 100V出力用
コネクター (SRS100V用)

横幕板 (別売) 取付穴
排気2P: 電動シャッター用
コネクター (HDS150用)



特性表

型名	定格電圧 (V)	ノッチ	定格周波数 (Hz)	消費電力 (W)	風量 (m³/h)		騒音 (dB[A])	製品質量 (kg)	
					0 Pa	0~130Pa			
SEG-ECC-AP601	100	強	50	36	—	420	45	18.0	
			60						
			中	50	17	300	—		36
				60					
			弱	50	10	230	—		30
				60					
		常時	50	7	170	—	24		
			60						

電動機形式	8極DCブラシレスモーター	絶縁抵抗	10MΩ以上 (500Vメガー)	耐電圧	AC1000V 1分間	絶縁区分	E 種
-------	---------------	------	------------------	-----	-------------	------	-----

風量値はJIS C 9603 チャンパー法による。 (160Pa時: 最大電力 73W)

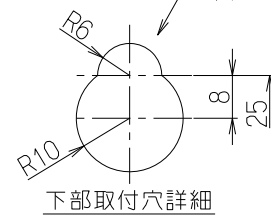
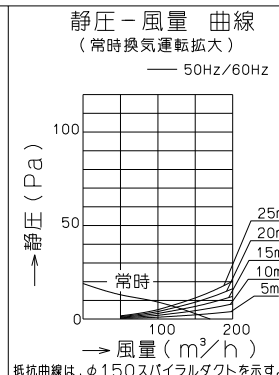
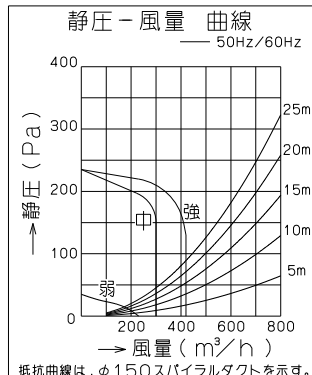
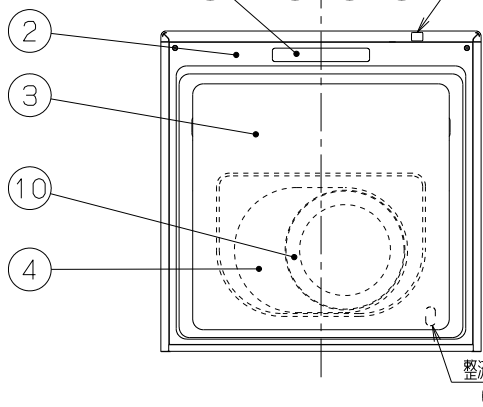
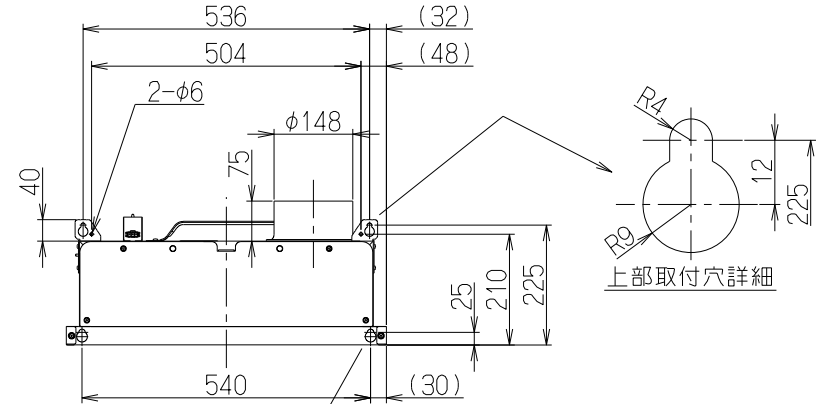
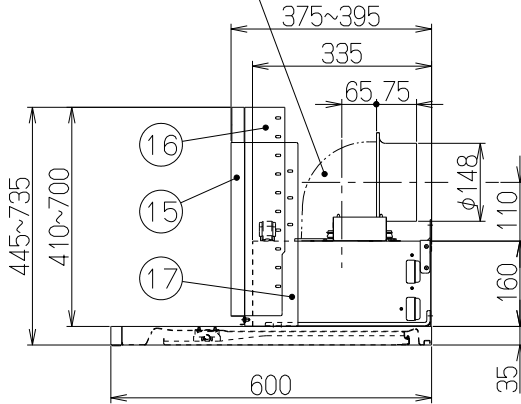
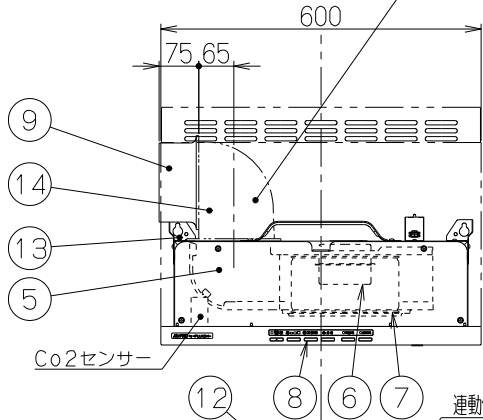
アース線: 機外長1m

⑪ 機外長1m

主要部品一覧表				
品番	部品名	材質	表面処理	色調
1	フード本体	亜鉛めっき鋼板	ポリエステル塗装	表題欄による
2	オイルパネル	亜鉛めっき鋼板	フッ素塗装	表題欄による
3	整流板	亜鉛めっき鋼板	フッ素塗装	MDシルバー
4	煙道	亜鉛めっき鋼板	フッ素塗装	ブラック
5	ケーシング	亜鉛めっき鋼板	ファンシーグリーン仕上	ブラック
6	モーター	8極DCブラシレスモーター-E種		
7	ファン	亜鉛めっき鋼板	撥油塗装: クリアー (ワンタッチ着脱シロッコファン)	
8	スイッチ	リモコン対応ソフトタッチ式スイッチ 【専用調理機器と連動可】 (運転、入切、風量(弱・中・強)、タイマー<3・15・30>、照明、常時換気、自動換気)		
9	排気口	亜鉛めっき鋼板	逆風防止シャッター付	*付属品
10	オイルバック	亜鉛めっき鋼板	ファンシーグリーン仕上	ブラック
11	電源コード	プラグ付きビニル平形コード0.75mm² 2心 2極差込プラグ		
12	照明装置	LED照明(昼白色)	消費電力: 3.5W (LED照明1灯、照明用電源)	
13	吊り金具	亜鉛めっき鋼板		
14	L形ダクト	亜鉛めっき鋼板		*別売品
15	幕板			*付属品
16	調整目隠し板上R/L	カラー鋼板		表題欄による
17	調整目隠し板下R/L			

側方排気の場合
(別売L形ダクト使用)

後方排気の場合
(別売L形ダクト使用)



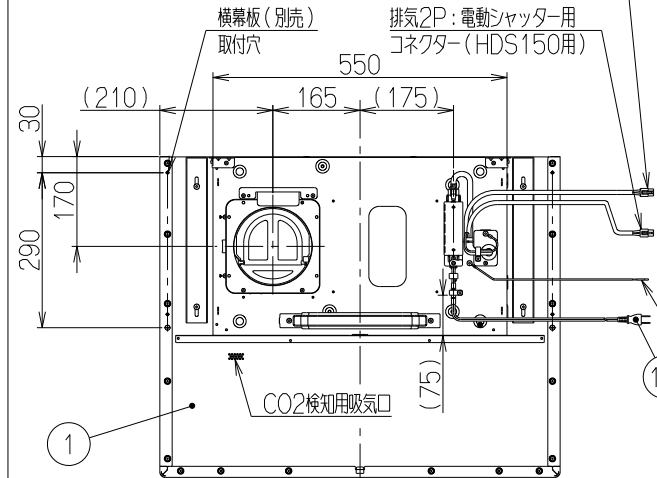
付属品

座付ねじ (φ5.1×45)	-----	4本
+トラスねじ (M4×10)	-----	2本
木ねじ (φ4.1×13)	-----	6本
アルミテープ	-----	1本
ソフトテープ	-----	1本
引掛ねじ (φ5×35)	-----	2本

SEG-ECC-AP601SV	139F20AC	シルバーメタリック(MDシルバー)	KA140
型名	製品コード	色調	区分No.
作成	2021/03/26	型名	SEG-ECC-AP601
更新	****/**/**	図番	フジックオリジナル
-FUJIOH- 富士工業株式会社		図名	1390637
三角法 1/10		製品姿図	

記号	変更履歴	校閲番号	年月日	担当
△				
△				
△				

給気3P: 100V出力用
コネクター (SRS100V用)



特性表

型名	定格電圧 (V)	ノッチ	定格周波数 (Hz)	消費電力 (W)	風量 (m³/h)		騒音 (dB[A])	製品質量 (kg)	
					0 Pa	0~130Pa			
SEG-ECC-AP751	100	強	50	36	—	420	45	20.0	
			60						
			中	50	17	300	—		36
				60					
			弱	50	10	230	—		30
				60					
		常時	50	7	170	—	24		
			60						

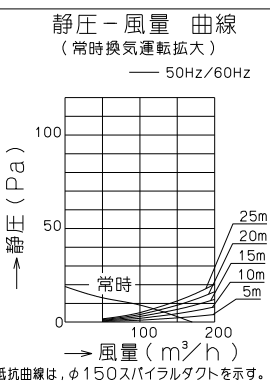
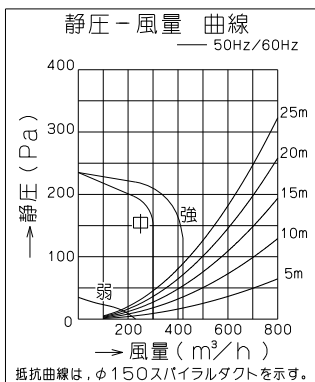
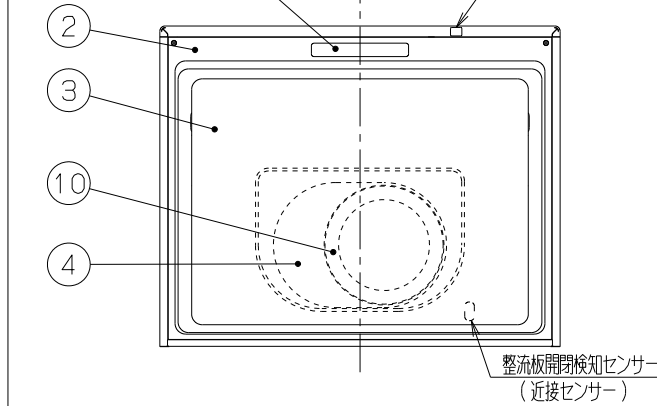
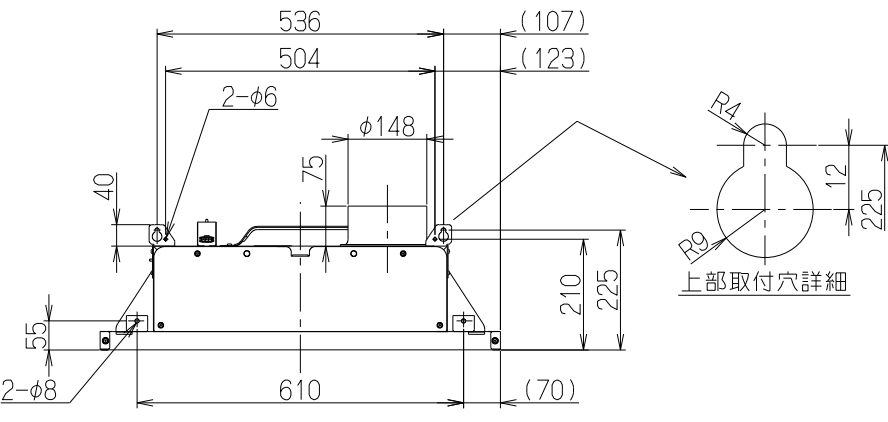
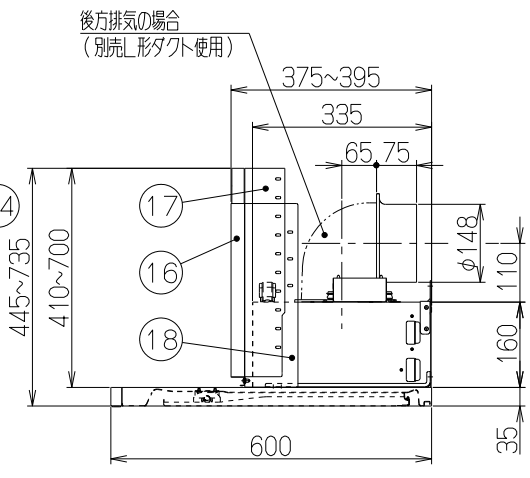
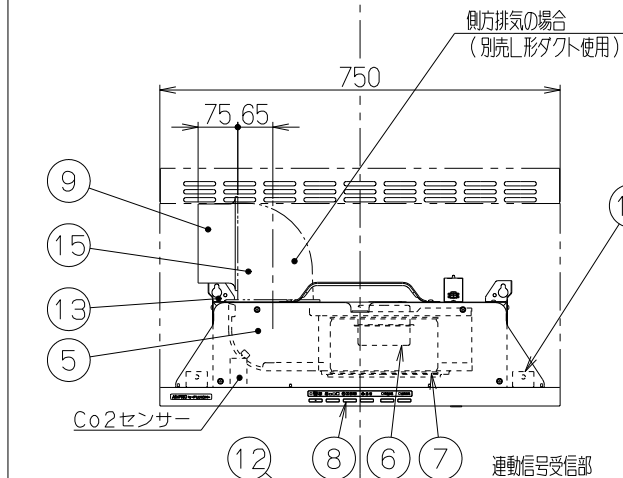
電動機形式	8極DCブラシレスモーター	絶縁抵抗	10MΩ以上 (500Vメガ)	耐電圧	AC1000V 1分間	絶縁区分	E 種
-------	---------------	------	-----------------	-----	-------------	------	-----

風量値はJIS C 9603 チャンパー法による。 (160Pa時: 最大電力 73W)

アース線: 機外長1m

⑪ 機外長1m

主要部品一覧表				
品番	部品名	材質	表面処理	色調
1	フード本体	亜鉛めっき鋼板	ポリエステル塗装	表題欄による
2	オイルパネル	亜鉛めっき鋼板	フッ素塗装	表題欄による
3	整流板	亜鉛めっき鋼板	フッ素塗装	表題欄による
4	煙道	亜鉛めっき鋼板	フッ素塗装	MDシルバー
5	ケーシング	亜鉛めっき鋼板	ファンシーグリーン仕上	ブラック
6	モーター	8極DCブラシレスモーターE種		
7	ファン	亜鉛めっき鋼板	撥油塗装: クリアー (ワンタッチ着脱シロッコファン)	
8	スイッチ	リモコン対応ソフトタッチ式スイッチ 【専用調理機器と連動可】 (運転/休止/風量(弱・中・強)、タイマー<3・15・30>、照明、常時換気、自動換気)		
9	排気口	亜鉛めっき鋼板	逆風防止シャッター付	*付属品
10	オイルバック	亜鉛めっき鋼板	ファンシーグリーン仕上	ブラック
11	電源コード	プラグ付きビニル平形コード0.75mm² 2心 2極差込プラグ		
12	照明装置	LED照明(昼白色)	消費電力: 3.5W(LED照明1灯、照明用電源)	
13	吊り金具	亜鉛めっき鋼板		
14	フード吊り金具	亜鉛めっき鋼板		
15	L形ダクト	亜鉛めっき鋼板		*別売品
16	幕板			
17	調整目隠し板上R/L	カラー鋼板		*付属品
18	調整目隠し板下R/L			表題欄による



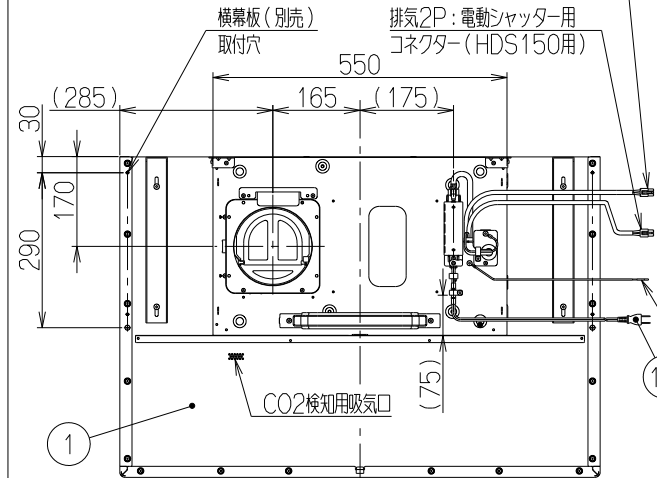
抵抗曲線は、φ150スパイラルダクトを示す。抵抗曲線は、φ150スパイラルダクトを示す。

- 付属品 —
- 座付ねじ(φ5.1×45)-----6本
 - +トラスねじ(M4×10)-----2本
 - 木ねじ(φ4.1×13)-----6本
 - アルミテープ-----1本
 - ソフトテープ-----1本

SEG-ECC-AP751SV	139F21AC	シルバーメタリック(MDシルバー)	KA140
型名	製品コード	色調	区分No.
作成	2021/03/26	型名	SEG-ECC-AP751
更新	****/**/**	型番	フジックオリジナル
		図番	1390638
-FUJIOH- 富士工業株式会社		三角法	製品姿図

記号	変更履歴	校閲番号	年月日	担当
△				
△				

給気3P: 100V出力用
コネクター (SRS100V用)



特 性 表

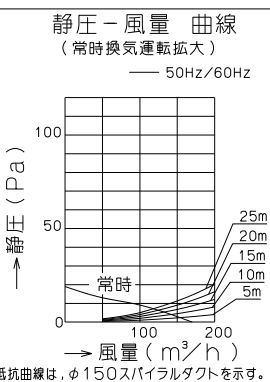
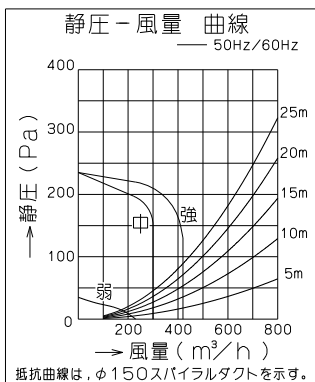
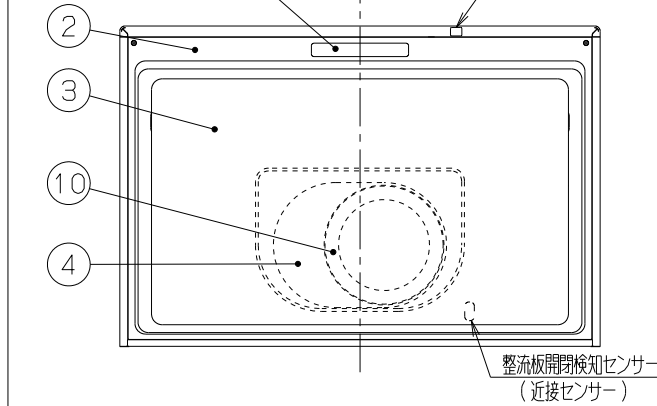
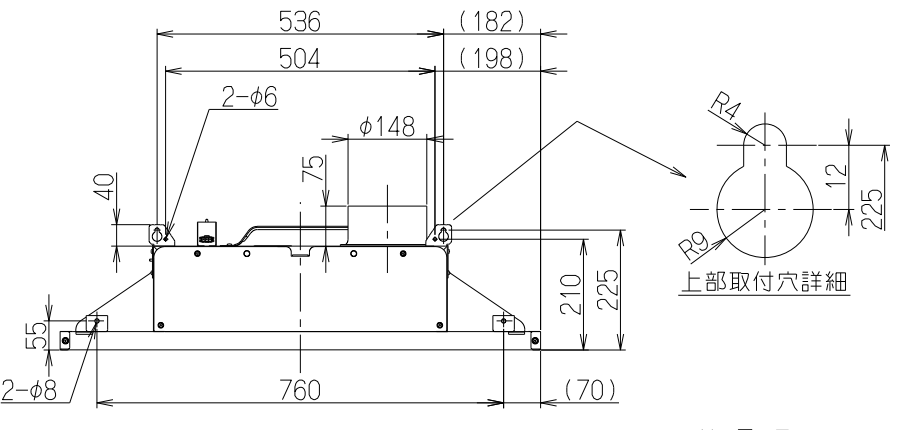
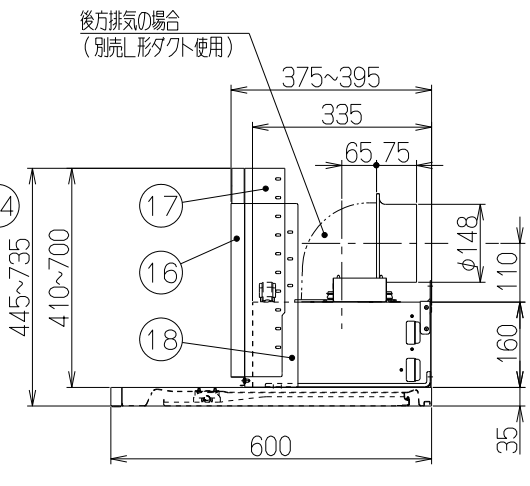
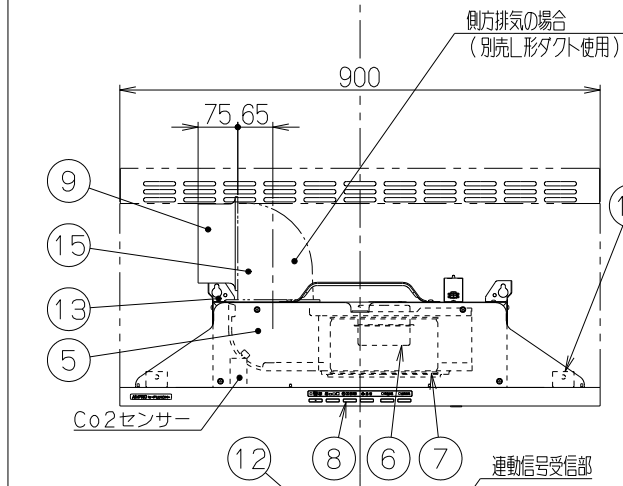
型 名	定格電圧 (V)	ノッチ	定格周波数 (Hz)	消費電力 (W)	風 量 (m³/h)		騒 音 (dB[A])	製品質量 (kg)	
					0 Pa	0~130Pa			
SEG-ECC-AP901	100	強	50	36	—	420	45	22.0	
			60						
			中	50	17	300	—		36
				60					
			弱	50	10	230	—		30
				60					
		常時	50	7	170	—	24		
			60						

電動機形式	8極DCブラシレスモーター	絶縁抵抗	10MΩ以上 (500Vメガー)	耐電圧	AC1000V 1分間	絶縁区分	E 種
-------	---------------	------	------------------	-----	-------------	------	-----

風量値はJIS C 9603 チャンバー法による。(160Pa時: 最大電力 73W)

アース線: 機外長1m

主 要 部 品 一 覧 表				
品番	部 品 名	材 質	表 面 処 理	色 調
1	フード本体	亜鉛めっき鋼板	ポリエステル塗装	表題欄による
2	オイルパネル	亜鉛めっき鋼板	フッ素塗装	表題欄による
3	整流板	亜鉛めっき鋼板	フッ素塗装	MDシルバー
4	煙道	亜鉛めっき鋼板	フッ素塗装	ブラック
5	ケーシング	亜鉛めっき鋼板	ファンシーグリーン仕上	ブラック
6	モーター	8極DCブラシレスモーターE種		
7	ファン	亜鉛めっき鋼板	撥油塗装: クリアー (ワンタッチ着脱シロッコファン)	
8	スイッチ	リモコン対応ソフトタッチ式スイッチ 【専用調理機器と連動可】 (運転/休止/風量(弱・中・強)、タイマー<3・15・30>、照明、常時換気、自動換気)		
9	排気口	亜鉛めっき鋼板	逆風防止シャッター付	*付属品
10	オイルバック	亜鉛めっき鋼板	ファンシーグリーン仕上	ブラック
11	電源コード	プラグ付きビニル平形コード0.75mm² 2心 2極差込プラグ		
12	照明装置	LED照明 (昼白色)	消費電力: 3.5W (LED照明1灯、照明用電源)	
13	吊り金具	亜鉛めっき鋼板		
14	フード吊り金具	亜鉛めっき鋼板		
15	L形ダクト	亜鉛めっき鋼板		*別売品
16	幕板			
17	調整目隠し板上R/L	カラー鋼板		*付属品
18	調整目隠し板下R/L			表題欄による



抵抗曲線は、φ150スパイラルダクトを示す。

- 付 属 品 —
- 座付ねじ (φ5.1×45) ----- 6本
 - +トラスねじ (M4×10) ----- 2本
 - 木ねじ (φ4.1×13) ----- 6本
 - アルミテープ ----- 1本
 - ソフトテープ ----- 1本

SEG-ECC-AP901SV	139F22AC	シルバーメタリック(MDシルバー)	KA140
型 名	製品コード	色 調	区分No.
作成	2021/03/26	型 名	SEG-ECC-AP901
更新	****/**/**	型番	フジックオリジナル
		図番	1390639
-FUJIOH- 富士工業株式会社		三角法 尺 1/10	製 品 姿 図