

記号	変更履歴	枝連番号	年月日	担当
△				
△				
△				

付属品

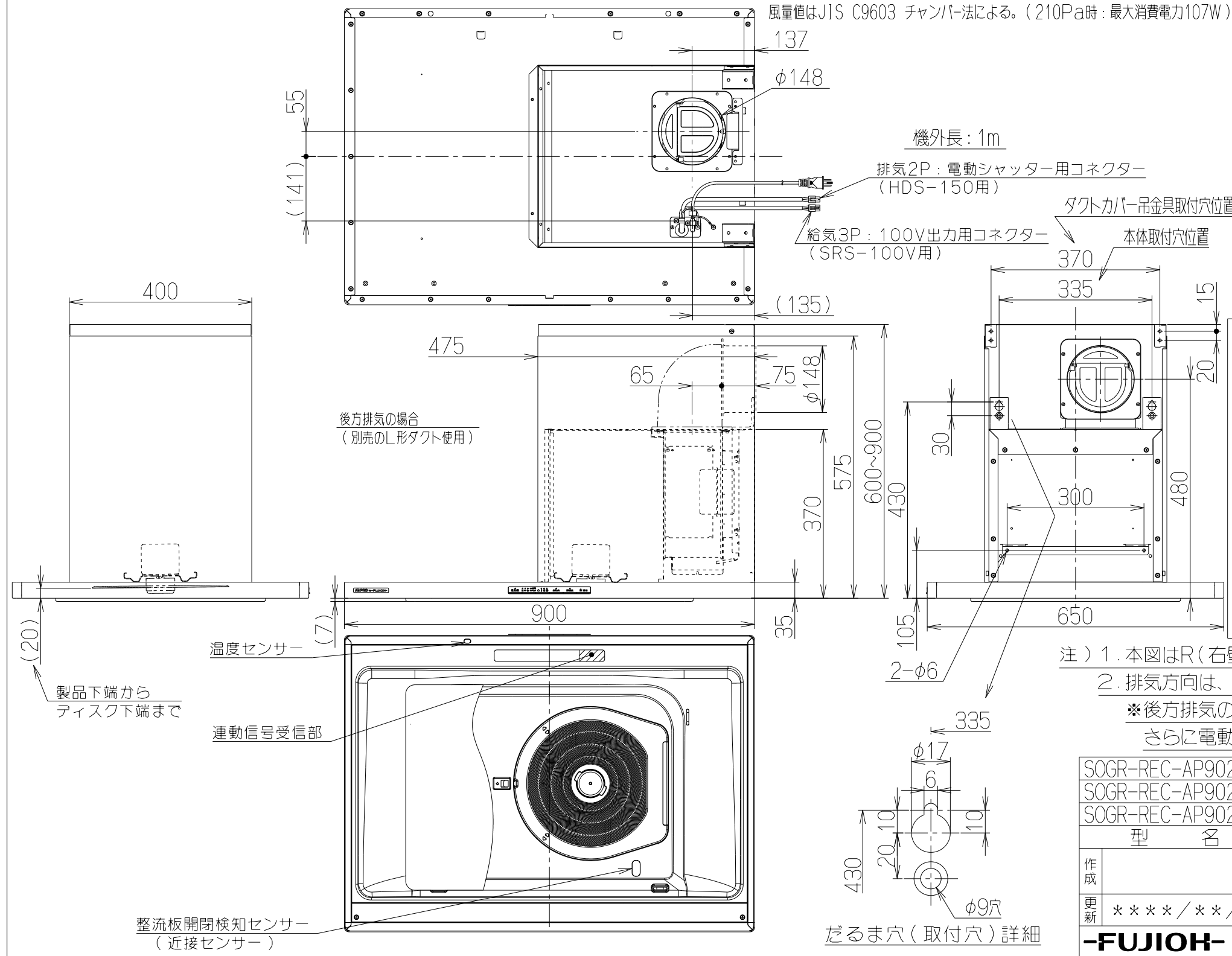
座付ねじ(φ5.1×45)-----10本  
化粧ねじ(M4×8)-----2本  
+トラスねじ(M4×10)-----2本  
ソフトテープ-----1本

特性表

型名	定格電圧(V)	ノッチ	定格周波数(Hz)	消費電力(W)	風量(m³/h)		騒音(dB)	製品質量(Kg)
					0Pa	0~130Pa		
SOGR-REC-AP902R	100	強	50	55	—	420	46	30.0
			60					
		中	50	27	300	—	38	
			60					
		弱	50	16	210	—	33	
			60					
		常時	50	10	160	—	29	
			60					

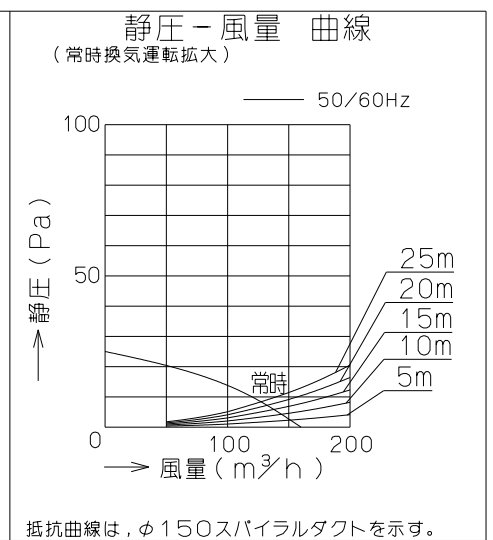
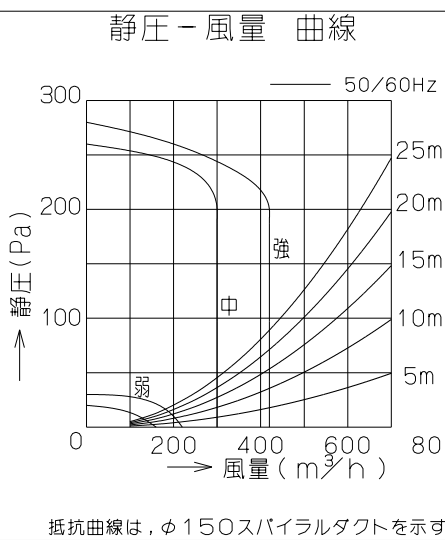
電動機形式	8極DCブラシレスモーター	絶縁抵抗	10MΩ以上(500Vメガー)	耐電圧	AC1000V 1分間	絶縁区分	E種
-------	---------------	------	-----------------	-----	-------------	------	----

風量値はJIS C9603 チャンバー法による。(210Pa時:最大消費電力107W)



主要部品一覧表

品番	部品名	材質	表面処理	色調
1	フード本体	亜鉛めっき鋼板	ポリエステル塗装	表題欄による
2	本体	亜鉛めっき鋼板		
3	オイルパネル	亜鉛めっき鋼板	フッ素塗装	表題欄による
4	整流板	亜鉛めっき鋼板	フッ素塗装	表題欄による
5	ケーシング	亜鉛めっき鋼板		
6	モーター(ファン用)	8極DCブラシレスモーターE種		
7	モーター(ディスク用)	8極DCブラシレスモーターE種		
8	ファン	亜鉛めっき鋼板(シロッコファン)		
9	ディスク	ステンレス	両面親水性塗装: クリアー(ワンタッチ着脱)	
10	スイッチ	リモコン対応ソフトタッチ式スイッチ【専用調理機器と連動可】 (難入/臥(弱・中・強・オート・クル), タイマ(3・15・30), お手入れランプ, 離脱, 閉)		
11	排気口	亜鉛めっき鋼板	逆風防止シャッター付	※付属品
12	オイルガード	亜鉛めっき鋼板	フッ素塗装	表題欄による
13	電源コード	プラグ付キャブタイヤ丸形コード0.75mm² 3心 2極接地極付差込プラグ		
14	照明装置	LED照明(昼白色) 消費電力: 3.5W(LED照明1灯, 照明用電源)		
15	ダクトカバー	カラー鋼板(SV) 亜鉛めっき鋼板(GM,FW)	ポリエステル塗装	表題欄による ※付属品
16	スライドダクト	カラー鋼板(SV) 亜鉛めっき鋼板(GM,FW)	ポリエステル塗装	表題欄による ※付属品
17	ダクトカバー吊金具	亜鉛めっき鋼板		※付属品
18	本体取付枠	亜鉛めっき鋼板		※付属品
19	L形ダクト	亜鉛めっき鋼板		※別売品



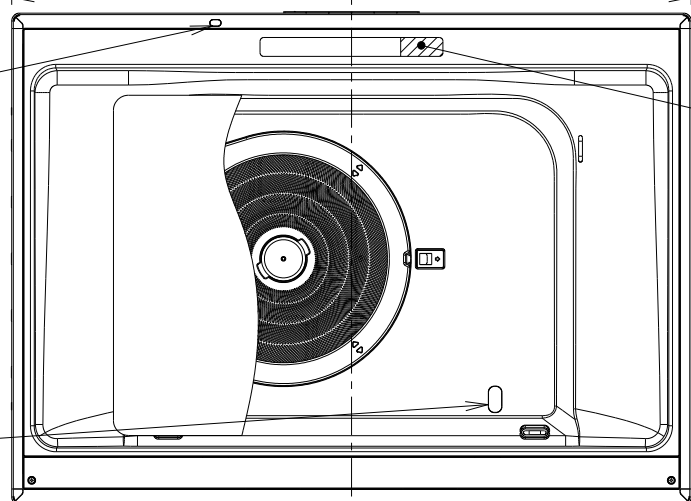
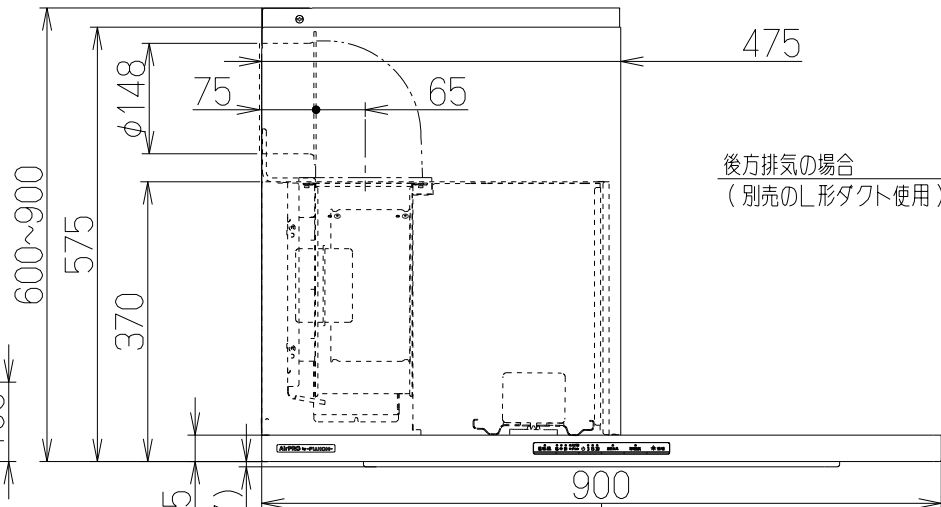
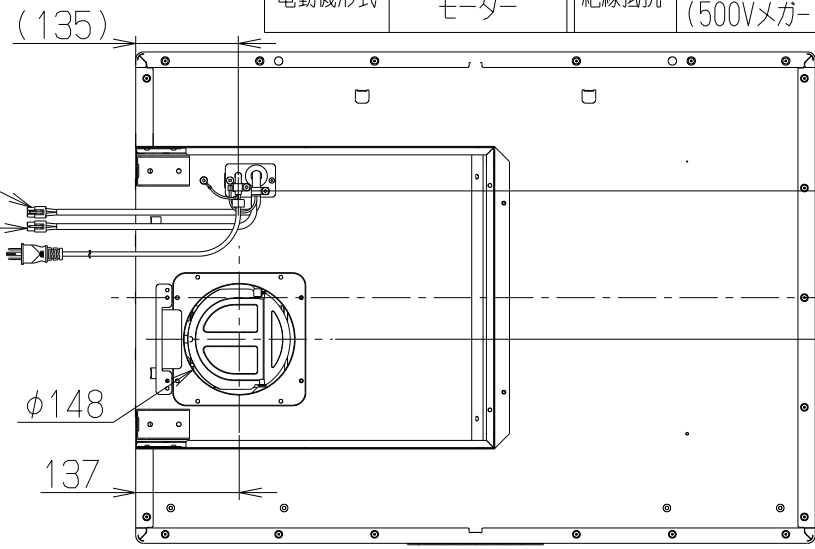
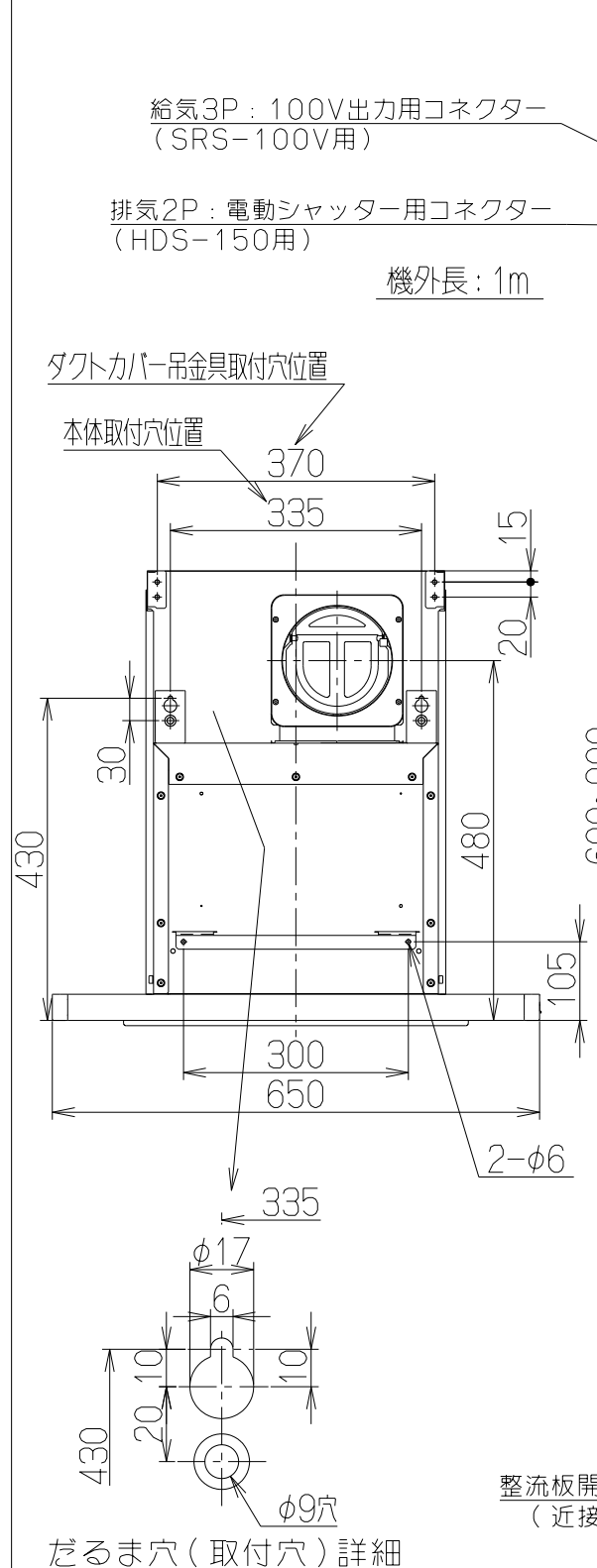
注) 1. 本図はR(右壁)仕様を示す。  
2. 排気方向は、上方排気のみ。(後方排気の場合は別売のL形ダクトを使用)  
※後方排気の場合、製品高さ630mm以上必要です。  
さらに電動シャッターを使用する場合は製品高さ650mm以上必要になります。

SOGR-REC-AP902RFW	139E05AT	フロントホワイト	右壁仕様	KA140
SOGR-REC-AP902RGM	139E05AJ	グレーメタリック	右壁仕様	KA140
SOGR-REC-AP902RSV	139E05AC	MDシルバー	右壁仕様	KA140
型名	製品コード	色調	区分No.	
作成	型名		SOGR-REC-AP902R	
更新	図番		フジテックオリジナル 右排気	
	図名		1390589	
-FUJIOH- 富士工業株式会社			製品姿図	

記号	変更履歴	枝番号	年月日	担当
△				
△				
△				

付属品

座付ねじ(φ5.1×45)-----10本  
化粧ねじ(M4×8)-----2本  
+トラスねじ(M4×10)-----2本  
ソフトテープ-----1本

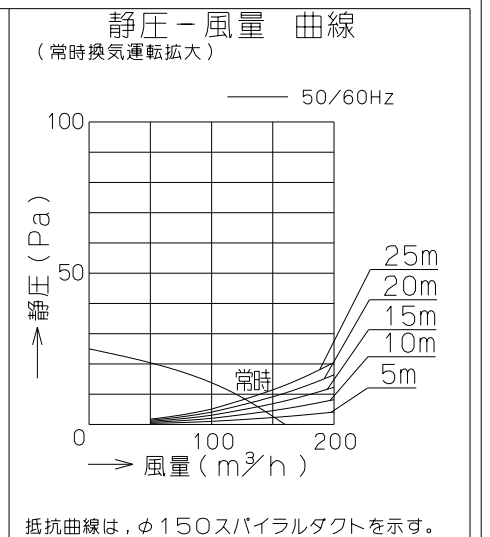
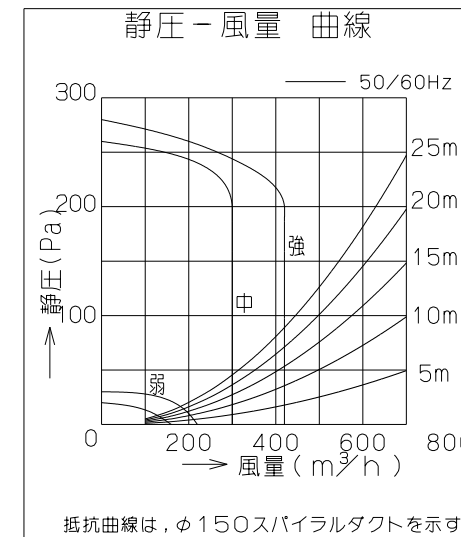
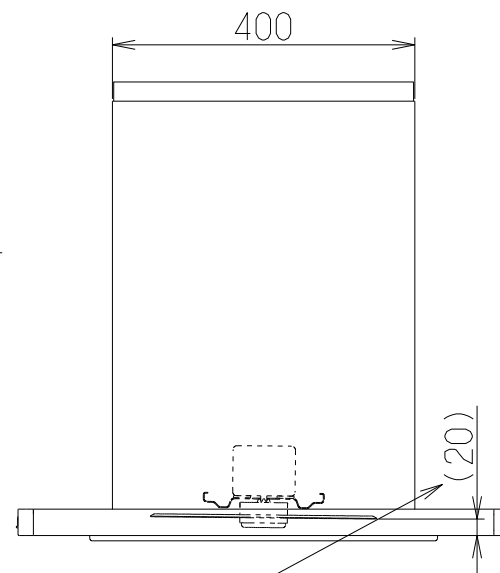


型名	定格電圧(V)	ノッチ	定格周波数(Hz)	消費電力(W)	風量 (m³/h)		騒音 (dB)	製品質量 (Kg)
					0Pa	0~130Pa		
SOGR-REC-AP902L	100	強	50	55	—	420	46	30.0
			60					
		中	50	27	300	—	38	
			60					
		弱	50	16	210	—	33	
			60					
		常時	50	10	160	—	29	
			60					

電動機形式	8極DCブラシレスモーター	絶縁抵抗	10MΩ以上(500Vメガー)	耐電圧	AC1000V 1分間	絶縁区分	E種
-------	---------------	------	-----------------	-----	-------------	------	----

風量値はJIS C9603 チャンバー法による。  
(210Pa時: 最大消費電力107W)

品番	部品名	材質	表面処理	色調
1	フード本体	亜鉛めっき鋼板	ポリエステル塗装	表題欄による
2	本体	亜鉛めっき鋼板		
3	オイルパネル	亜鉛めっき鋼板	フッ素塗装	表題欄による
4	整流板	亜鉛めっき鋼板	フッ素塗装	表題欄による
5	ケーシング	亜鉛めっき鋼板		
6	モーター(ファン用)	8極DCブラシレスモーターE種		
7	モーター(ディスク用)	8極DCブラシレスモーターE種		
8	ファン	亜鉛めっき鋼板(シロッコファン)		
9	ディスク	ステンレス	両面親水性塗装: クリアー(ワンタッチ着脱)	
10	スイッチ	リモコン対応ソフトタッチ式スイッチ【専用調理機器と連動可】 (難入/臥(弱・中・強・オート・クル), タイマー(3・15・30), お手入れランプ, 離脱, 閉)		
11	排気口	亜鉛めっき鋼板	逆風防止シャッター付	※付属品
12	オイルガード	亜鉛めっき鋼板	フッ素塗装	表題欄による
13	電源コード	プラグ付キャブタイ丸形コード0.75mm <sup>2</sup> 3心 2極接地極付差込プラグ		
14	照明装置	LED照明(昼白色)	消費電力: 3.5W(LED照明1灯, 照明用電源)	
15	ダクトカバー	カラー鋼板(SV) 亜鉛めっき鋼板(GM,FW)	ポリエステル塗装	表題欄による ※付属品
16	スライドダクト	カラー鋼板(SV) 亜鉛めっき鋼板(GM,FW)	ポリエステル塗装	表題欄による ※付属品
17	ダクトカバー吊金具	亜鉛めっき鋼板		※付属品
18	本体取付枠	亜鉛めっき鋼板		※付属品
19	L形ダクト	亜鉛めっき鋼板		※別売品



製品下端からディスク下端まで 注) 1. 本図はL(左壁)仕様を示す。  
2. 排気方向は、上方排気のみ。(後方排気の場合は別売のL形ダクトを使用)  
※後方排気の場合、製品高さ630mm以上必要です。  
さらに電動シャッターを使用する場合は製品高さ650mm以上必要になります。

SOGR-REC-AP902LFW	139E06AT	ホワイト	左壁仕様	KA140
SOGR-REC-AP902LGM	139E06AJ	グレーメタリック	左壁仕様	KA140
SOGR-REC-AP902LSV	139E06AC	MDシルバー	左壁仕様	KA140
型名	製品コード	色調	区分No.	

作成	型名	SOGR-REC-AP902L		
更新	製品コード	フジテックオリジナル 左排気		
	区分番号	1390590		
	図名	製品姿図		