

記号	変更履歴	技連番号	年月日	担当
△				
△				
△				

付属品

座付ねじ(φ5.1×45)	4本
+トラスねじ(M5×12)	2本
引掛ねじ(M5×12)	2本
+トラスねじ(M4×10)	2本
木ねじ(φ4.1×13)	6本
ラミメイトねじ(M4×8)	4本
ラミメイトねじ(M4×16)	2本
ソフトテープ	1本
アルミテープ	1本

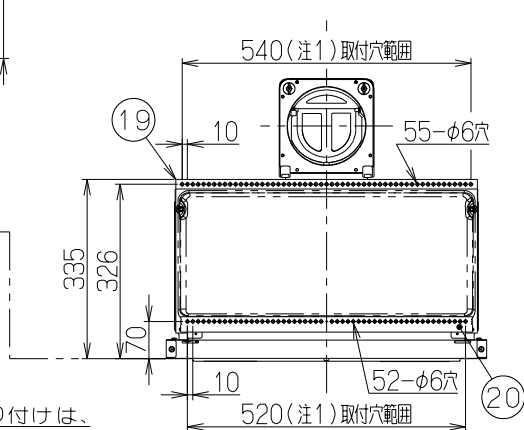
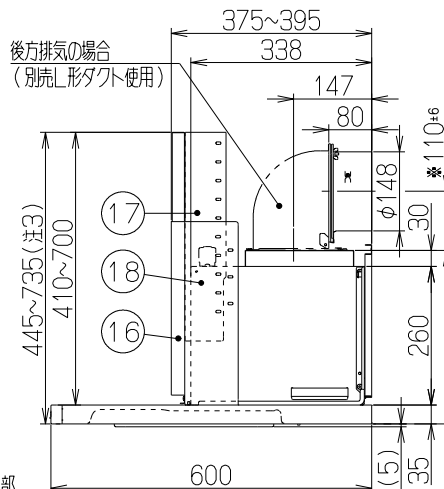
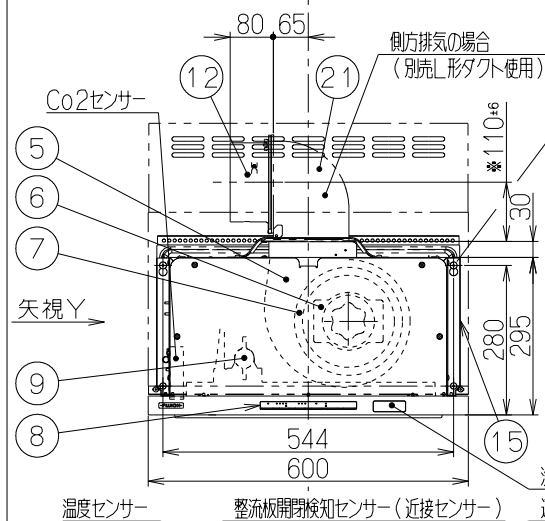
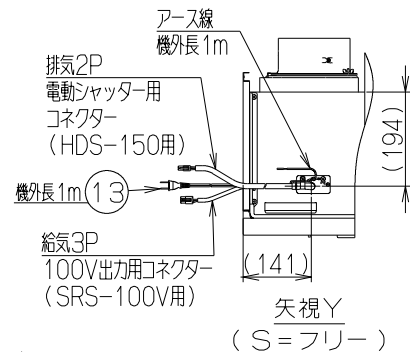
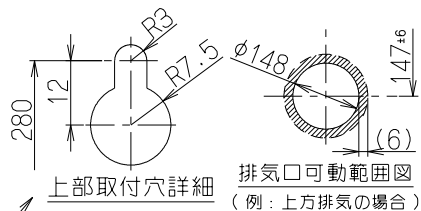
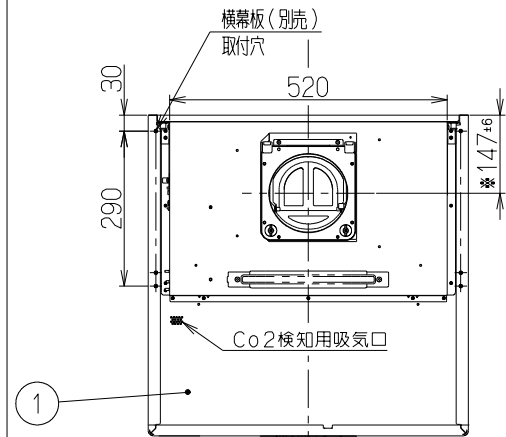
特性表

型名	定格電圧(V)	ノッチ	定格周波数(Hz)	消費電力(W) (0Pa)	風量(m³/h) 0Pa	0-100Pa	騒音(dB) (0Pa)	製品質量(kg)
TAG-REC-AP601	100	強	50	37	—	420	47	23
			60	—	—	—		
		中	50	18	300	—	39	
			60	—	—	—	—	
		弱	50	8	210	—	33	
			60	—	—	—	—	
常時	50	6	160	—	26			

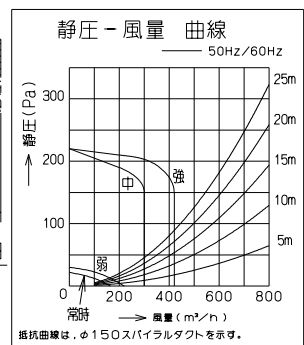
電動機形式 8極DCブラシレスモーター 絶縁抵抗 10MΩ以上(500Vメガ) 耐電圧 AC1000V 1分間 総線区分 E種
 風量値はJIS C 9603 チャンバー法による。(165Pa時・最大電力 85W)

主要部品一覧表

品番	部品名	材質	表面処理	色調
1	フード本体	亜鉛めっき鋼板	ポリエステル塗装	表題欄による
2	オイルパネル	亜鉛めっき鋼板	フッ素塗装	表題欄による
3	整流板	亜鉛めっき鋼板	フッ素塗装	ブラック
4	煙道	亜鉛めっき鋼板	フッ素塗装	ブラック
5	ケーシング	亜鉛めっき鋼板	フッ素塗装	ブラック
6	モーター	8極DCブラシレスモーター	E種	
7	ファン	亜鉛めっき鋼板	フッ素塗装	ブラック
8	スイッチ	リモコン対応ソフトタッチ式スイッチ	【専用調理機器と連動可】 (靴入れ扉(第0巻)・オト・クル、タイ(3・15・30)、静・健康・高級・朝)	
9	ポンプ	ブラシ付DCモーター		
10	給湯トレイ	PP		
11	排水トレイ	PP		
12	排気口	亜鉛めっき鋼板 可動式:逆風防止シャッター付	※付属品	
13	電源コード	プラグ付ビニル平形コード0.75mm² 2心 2極差込プラグ		
14	照明装置	LED照明 消費電力:3.5W 昼白色(LED照明1灯、照明用電源)		
15	吊り金具	亜鉛めっき鋼板		
16	幕板	カラー鋼板(SV)	※付属品	表題欄による
17	調整目隠し板上R/L	亜鉛めっき鋼板(GM・FW)	※付属品	表題欄による
18	調整目隠し板下R/L	亜鉛めっき鋼板(GM・FW)	※付属品	表題欄による
19	取付ベース	亜鉛めっき鋼板	※付属品	
20	取付ベース引掛棧	亜鉛めっき鋼板	※別売品	
21	L形ダクト	亜鉛めっき鋼板	※別売品	



取付ベース引掛棧は取り付け後、斜線部をちぎりとる。
 フード本体下端に合わせる
 フード本体幅
 取付ベース引掛棧詳細(S=フリー)



- 注) 1. 取付ベース・取付ベース引掛棧の取り付けは、ねじとねじの間隔を450mm以上離して取り付けてください。(取付推奨範囲)
 2. ※部寸法は排気口取付位置の可動範囲です。可動範囲は排気口可動範囲図の斜線部分になるためご注意ください。
 3. 側方排気、後方排気時は、製品高さ600mm以上の対応となります。ただし後方排気時に別売電動シャッターを使用される場合は製品高さ650mm以上の対応となります。

TAG-REC-AP601FW	139G61AT	フロストホワイト		KA140
TAG-REC-AP601GM	139G61AJ	グレーメタリック		KA140
TAG-REC-AP601SV	139G61AC	MDシルバー		KA140
型名	製品コード	色調		区分No.
作成	2021/12/24	型名	TAG-REC-AP601	
更新	****/**/*	図番	フジテックオリジナル	
		図名	1390701	
-FUJIOH- 富士工業株式会社		三角法	1/10	製品姿図

記号	変更履歴	技連番号	年月日	担当
△				
△				
△				

付属品

座付ねじ(φ5.1×45)	4本
+トラスねじ(M5×12)	2本
引掛ねじ(M5×12)	2本
+トラスねじ(M4×10)	2本
木ねじ(φ4.1×13)	6本
ラミメイトねじ(M4×8)	4本
ラミメイトねじ(M4×16)	2本
ソフトテープ	1本
アルミテープ	1本

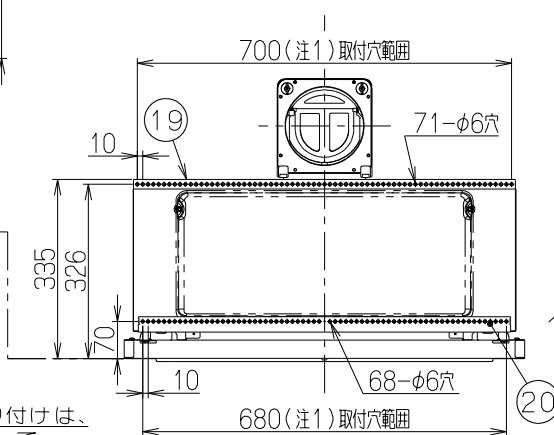
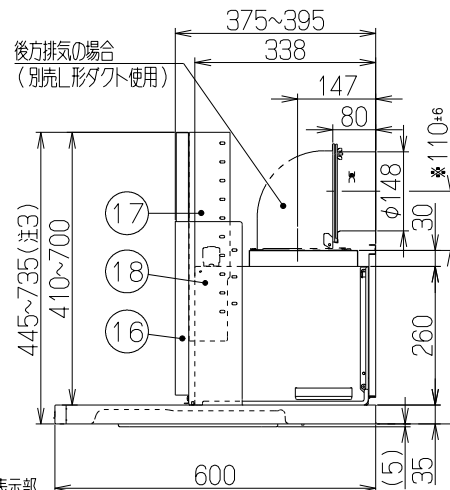
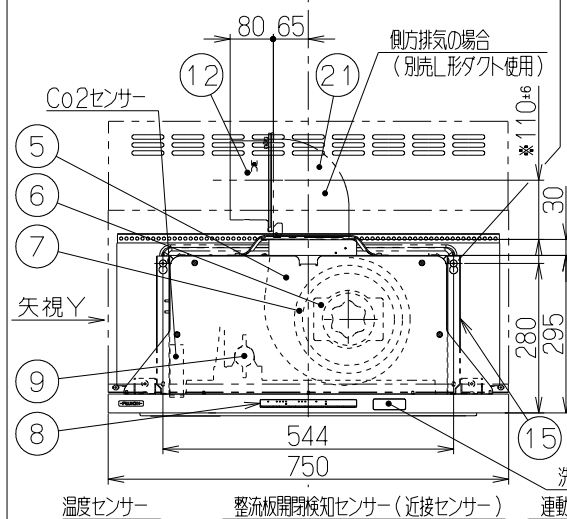
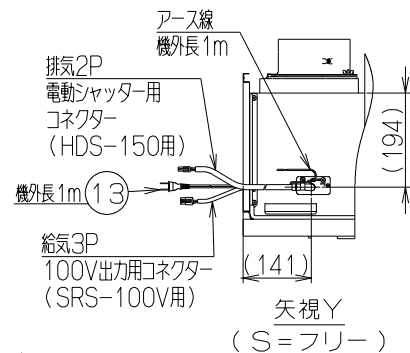
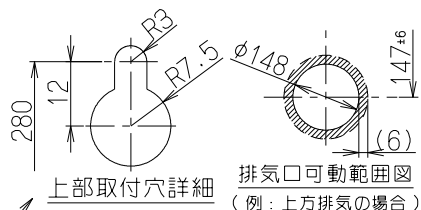
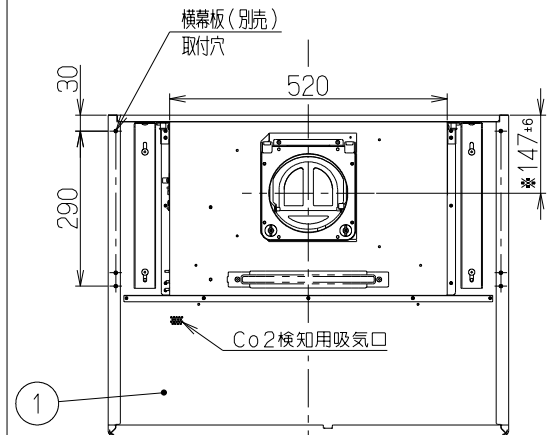
特性表

型名	定格電圧(V)	ノッチ	定格周波数(Hz)	消費電力(W) (0Pa)	風量(m³/h) 0Pa	0-100Pa	騒音(dB) (0Pa)	製品質量(kg)
TAG-REC-AP751	100	強	50	37	—	420	47	27
			60	—	—	—		
		中	50	18	300	—	39	
			60	—	—	—	—	
		弱	50	8	210	—	33	
			60	—	—	—	—	
常時	50	6	160	—	26			

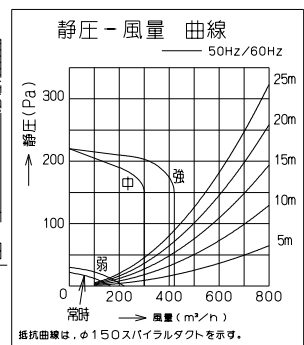
電動機形式 8極DCブラシレスモーター 絶縁級 10M以上(500Vメカ) 耐電圧 AC1000V 1分間 絶縁区分 E種
 風量値はJIS C 9603 チャンバー法による。(165Pa時:最大電力 85W)

主要部品一覧表

品番	部品名	材質	表面処理	色調
1	フード本体	亜鉛めっき鋼板	ポリエステル塗装	表題欄による
2	オイルパネル	亜鉛めっき鋼板	フッ素塗装	表題欄による
3	整流板	亜鉛めっき鋼板	フッ素塗装	ブラック
4	煙道	亜鉛めっき鋼板	フッ素塗装	ブラック
5	ケーシング	亜鉛めっき鋼板	フッ素塗装	ブラック
6	モーター	8極DCブラシレスモーター	E種	
7	ファン	亜鉛めっき鋼板	フッ素塗装	ブラック
8	スイッチ	リモコン対応ソフトタッチ式スイッチ	【専用調理機器と連動可】 (靴入れ扉(※)、お肉・お肉・お肉、タイ(3・15・30)、静・健康・健康・健康)	
9	ポンプ	ブラシ付DCモーター		
10	給湯トレイ	PP		
11	排水トレイ	PP		
12	排気口	亜鉛めっき鋼板	可動式:逆風防止シャッター付	※付属品
13	電源コード	プラグ付ビニル扁平コード	0.75mm² 2心 2極差込プラグ	
14	照明装置	LED照明	消費電力:3.5W 昼白色(LED照明1灯、照明用電源)	
15	吊り金具	亜鉛めっき鋼板		
16	幕板	カラー鋼板(SV)		※付属品 表題欄による
17	調整目隠し板上R/L	亜鉛めっき鋼板(GM・FW)	ポリエステル塗装	※付属品 表題欄による
18	調整目隠し板下R/L	カラー鋼板(SV)		※付属品 表題欄による
19	取付ベース	亜鉛めっき鋼板		※付属品
20	取付ベース引掛棧	亜鉛めっき鋼板		※別売品
21	L形ダクト	亜鉛めっき鋼板		※別売品



取付ベース引掛棧は取り付け後、斜線部をちぎりとる。
 フード本体 下端に合わせる
 フード本体幅
 取付ベース引掛棧詳細 (S=フリー)



- 注) 1. 取付ベース・取付ベース引掛棧の取り付けは、ねじとねじの間隔を450mm以上離して取り付けください。(取付推奨範囲)
 2. ※部寸法は排気口取付位置の可動範囲です。可動範囲は排気口可動範囲図の斜線部分になるためご注意ください。
 3. 側方排気、後方排気時は、製品高さ600mm以上の対応となります。ただし後方排気時に別売電動シャッターを使用される場合は製品高さ650mm以上の対応となります。

TAG-REC-AP751FW	139G62AT	フロストホワイト	KA140
TAG-REC-AP751GM	139G62AJ	グレーメタリック	KA140
TAG-REC-AP751SV	139G62AC	MDシルバー	KA140
型名	製品コード	色調	区分No.
作成	2021/12/24	型名	TAG-REC-AP751
更新	****/**/**	型番	フジテックオリジナル
		図番	1390702
-FUJIOH- 富士工業株式会社		三角法	製品姿図

記号	変更履歴	技連番号	年月日	担当
△				
△				
△				

付属品

座付ねじ(φ5.1×45)	4本
+トラスねじ(M5×12)	2本
引掛ねじ(M5×12)	2本
+トラスねじ(M4×10)	2本
木ねじ(φ4.1×13)	6本
ラミメイトねじ(M4×8)	4本
ラミメイトねじ(M4×16)	2本
ソフトテープ	1本
アルミテープ	1本

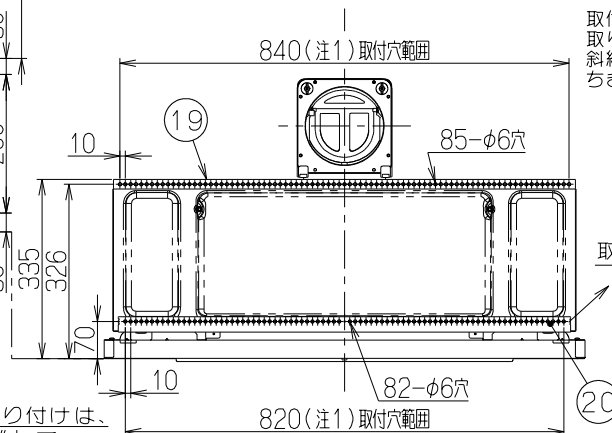
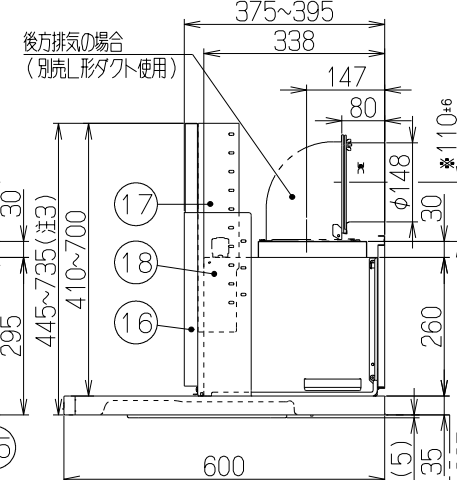
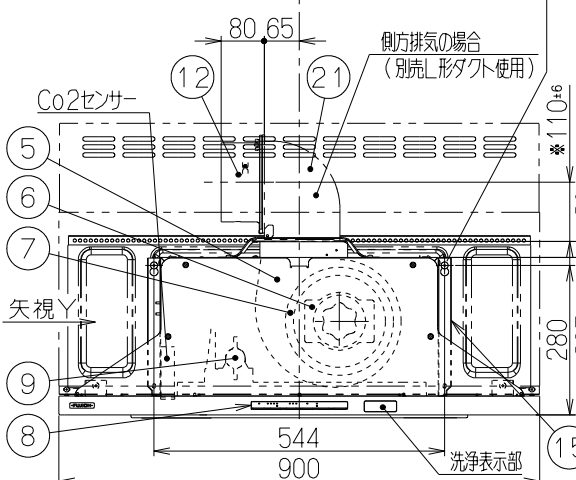
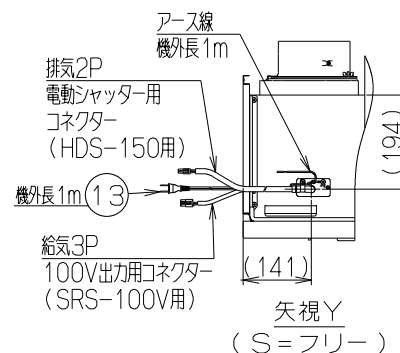
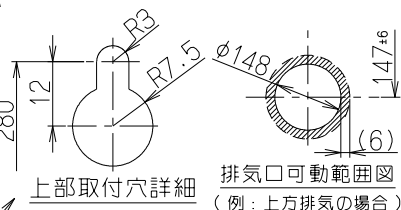
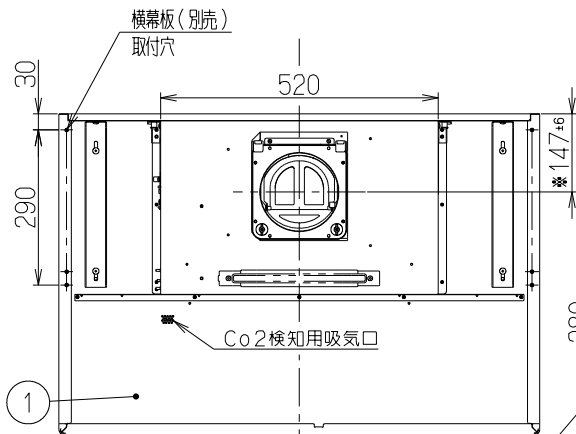
特性表

型名	定格電圧(V)	ノッチ	定格周波数(Hz)	消費電力(W) (0Pa)	風量(m³/h) 0Pa	0-100Pa	騒音(dB) (0Pa)	製品質量(kg)
TAG-REC-AP901	100	強	50	37	—	420	47	30
			60	—	—	—		
			60	—	—	—		
		中	50	18	300	—	39	
			60	—	—	—	—	
			60	—	—	—	—	
		弱	50	8	210	—	33	
			60	—	—	—	—	
			60	—	—	—	—	
常時	50	6	160	—	26			
	60	—	—	—	—			

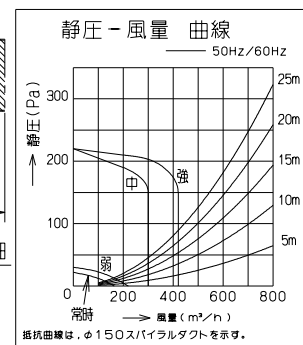
電動機形式 8極DCブラシレスモーター 絶縁抵抗 10MΩ以上(500Vメガ) 耐電圧 AC1000V 1分間 総線区分 E種
 風量値はJIS C 9603 チャンバー法による。(165Pa時・最大電力 85W)

主要部品一覧表

品番	部品名	材質	表面処理	色調
1	フード本体	亜鉛めっき鋼板	ポリエステル塗装	表題欄による
2	オイルパネル	亜鉛めっき鋼板	フッ素塗装	表題欄による
3	整流板	亜鉛めっき鋼板	フッ素塗装	ブラック
4	煙道	亜鉛めっき鋼板	フッ素塗装	ブラック
5	ケーシング	亜鉛めっき鋼板	フッ素塗装	ブラック
6	モーター	8極DCブラシレスモーター	E種	
7	ファン	亜鉛めっき鋼板	フッ素塗装	ブラック
8	スイッチ	リモコン対応ソフトタッチ式スイッチ	【専用調理機器と連動可】 (鉄/丸皿(φ中・外・オ・ケル), タワ(3・15・30), 静・健康・高級・調)	
9	ポンプ	ブラシ付DCモーター		
10	給湯トレイ	PP		
11	排水トレイ	PP		
12	排気口	亜鉛めっき鋼板 可動式:逆風防止シャッター付	※付属品	
13	電源コード	プラグ付ビニル扁平コード0.75mm² 2心 2極差込プラグ		
14	照明装置	LED照明 消費電力:3.5W 昼白色(LED照明1灯、照明用電源)		
15	吊り金具	亜鉛めっき鋼板		
16	幕板	カラー鋼板(SV)		※付属品 表題欄による
17	調整目隠し板上R/L	亜鉛めっき鋼板(GM・FW)	ポリエステル塗装	※付属品 表題欄による
18	調整目隠し板下R/L	カラー鋼板(SV)		※付属品 表題欄による
19	取付ベース	亜鉛めっき鋼板		※付属品
20	取付ベース引掛棧	亜鉛めっき鋼板		※別売品
21	L形ダクト	亜鉛めっき鋼板		※別売品



取付ベース引掛棧は取り付け後、斜線部をちぎりとる。
 フード本体 下端に合わせる
 フード本体幅
 取付ベース引掛棧詳細 (S=フリー)



- 注) 1. 取付ベース・取付ベース引掛棧の取り付けは、ねじとねじの間隔を450mm以上離して取り付けてください。(取付推奨範囲)
 2. ※部寸法は排気口取付位置の可動範囲です。可動範囲は排気口可動範囲図の斜線部分になるためご注意ください。
 3. 側方排気、後方排気時は、製品高さ600mm以上の対応となります。ただし後方排気時に別売電動シャッターを使用される場合は製品高さ650mm以上の対応となります。

TAG-REC-AP901FW	139G63AT	フロストホワイト		KA140
TAG-REC-AP901GM	139G63AJ	グレーメタリック		KA140
TAG-REC-AP901SV	139G63AC	MDシルバー		KA140
型名	製品コード	色調		区分No.

作成	2021/12/24	型名	TAG-REC-AP901
更新	****/**/**	型番	フジテックオリジナル
		図番	1390703
-FUJIOH- 富士工業株式会社		三角法	1/10
製品姿図			