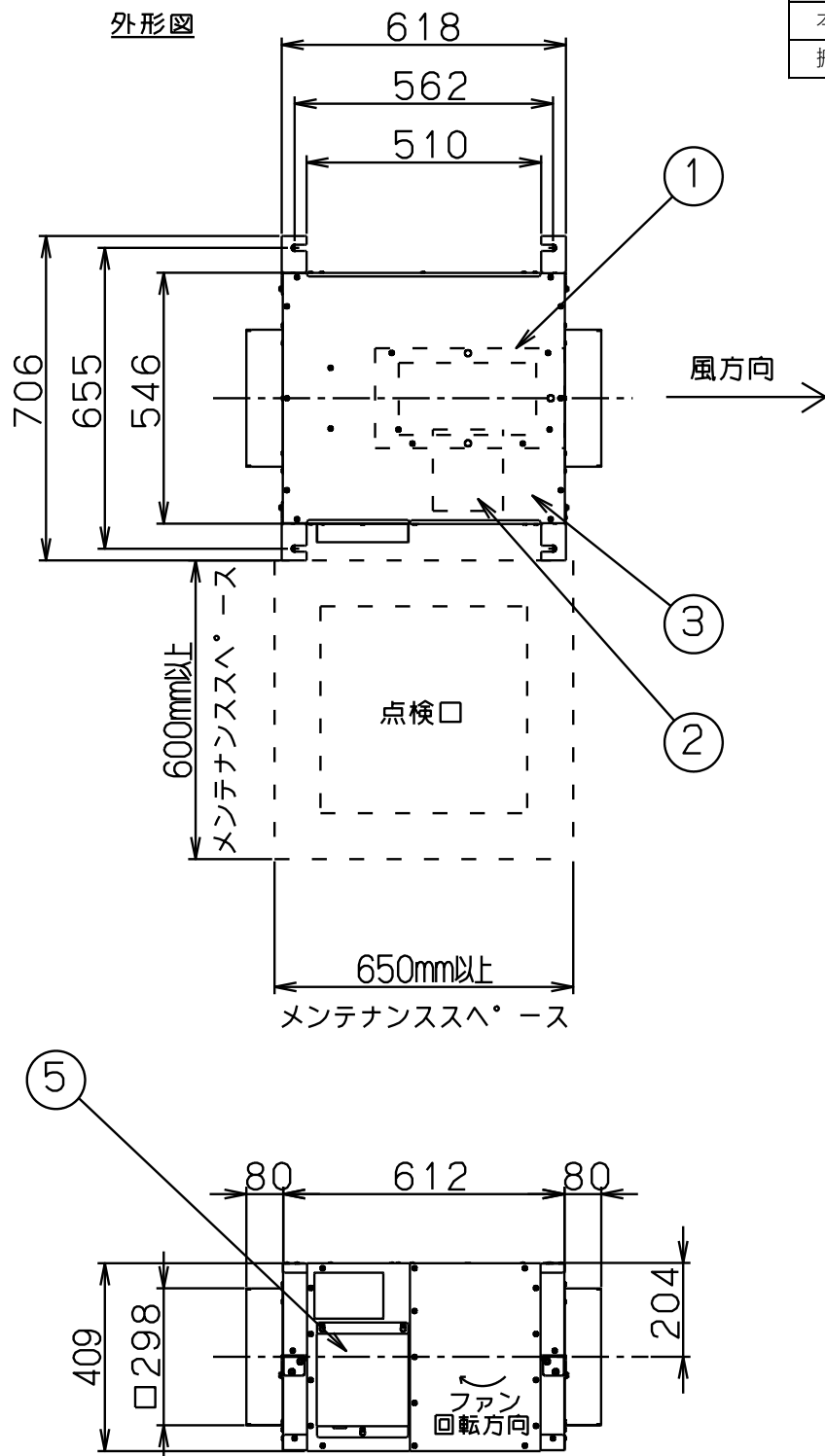


外形図

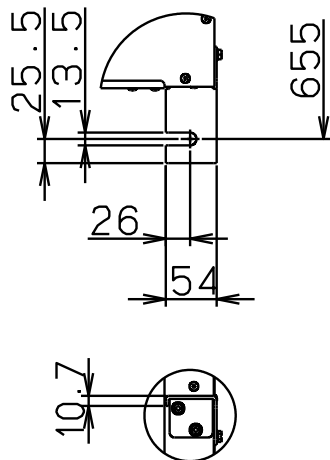


仕様	
電源	3相200V
耐電圧	AC1500V1分間
絶縁抵抗	10MΩ以上(500V絶縁抵抗計)
玉軸受け	負荷側 6203 両シールド接触 反負荷側 6203 両シールド(クリープ防止)
グリス	EA2 ウレア系
本体周囲空気条件	温度：0°C~+40°C 相対湿度(常温)90%以下
搬送空気条件	温度：0°C~+80°C 相対湿度(+40°C)+98%以下

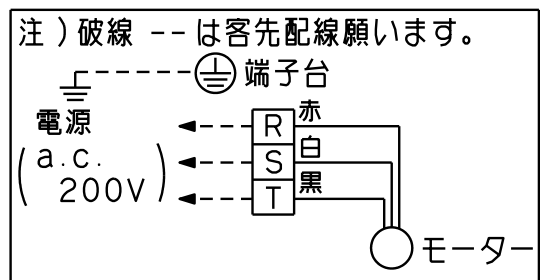
主要部品一覧表			
品番	部品名	材質	備考
1	送風機	ケーシング：亜鉛めっき鋼板	遠心送風機/羽根径：30cm
		羽根：亜鉛めっき鋼板+撥油塗装	
2	モータ	-	全閉式誘導電動機H種4極
3	本体	外装：カラー鋼板(SメタリックC)	
		底：SUS304(地肌色)	
		接続口：SUS304(地肌色)	
4	端子台	-	接続電源線：VVVFφ1.6又はφ2.0

特性表 ※公称出力はモーター常温時数値												
型名	定格電圧 (V)	周波数	静圧 (Pa)	風量 (m³/h)	電流 (A)	消費電力 (W)	騒音(dB)		最大負過電流(A)	起動電流(A)	公称出力 (kW)	質量 (kg)
							側面	吸込				
BIS-301	3相200	50Hz	360	3000	5.5	1020	50	71	6.4	41	1.0	34
		60Hz	630	3000	4.8	1300	53	71	7.5	39	1.5	

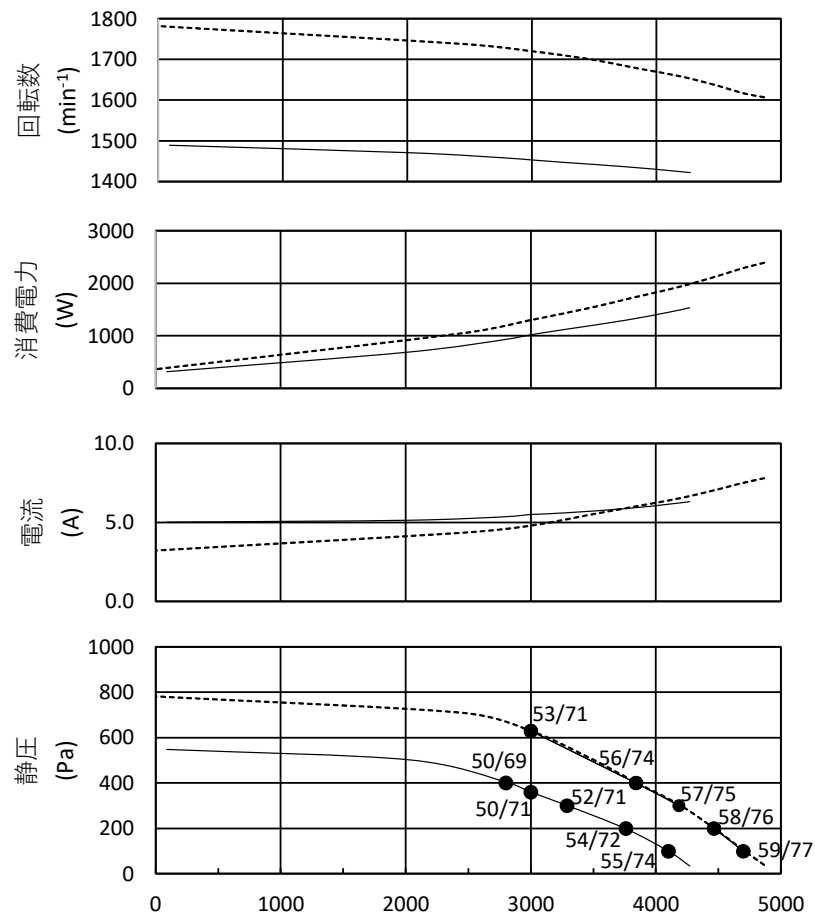
天吊り金具詳細図(S=2/1)



結線図

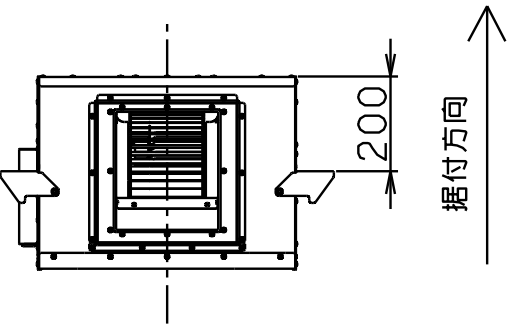


特性曲線図(実線-50Hz、破線-60Hz)



※●印の数値は側面騒音/吸込騒音を示す

※風量(空気量)はJIS B 8330 ビト-管法で測定した値
 ※消費電力はJIS C 9603に基づき測定
 ※騒音値は吐出側・吸込み側にダクトを取り付けた状態で、1.5m離れた地点のAスケールの値



BIS-301	4190023	シルバーメタリック	なし
型名	製品コード	色調	区分No.
作成	2021/12/3	型名	BIS-301
更新	****/ **/**	型番	ビ'ルトインシロッコファン標準
		図番	4190023
-FUJIOH- 富士工業株式会社		三角法	製品姿図