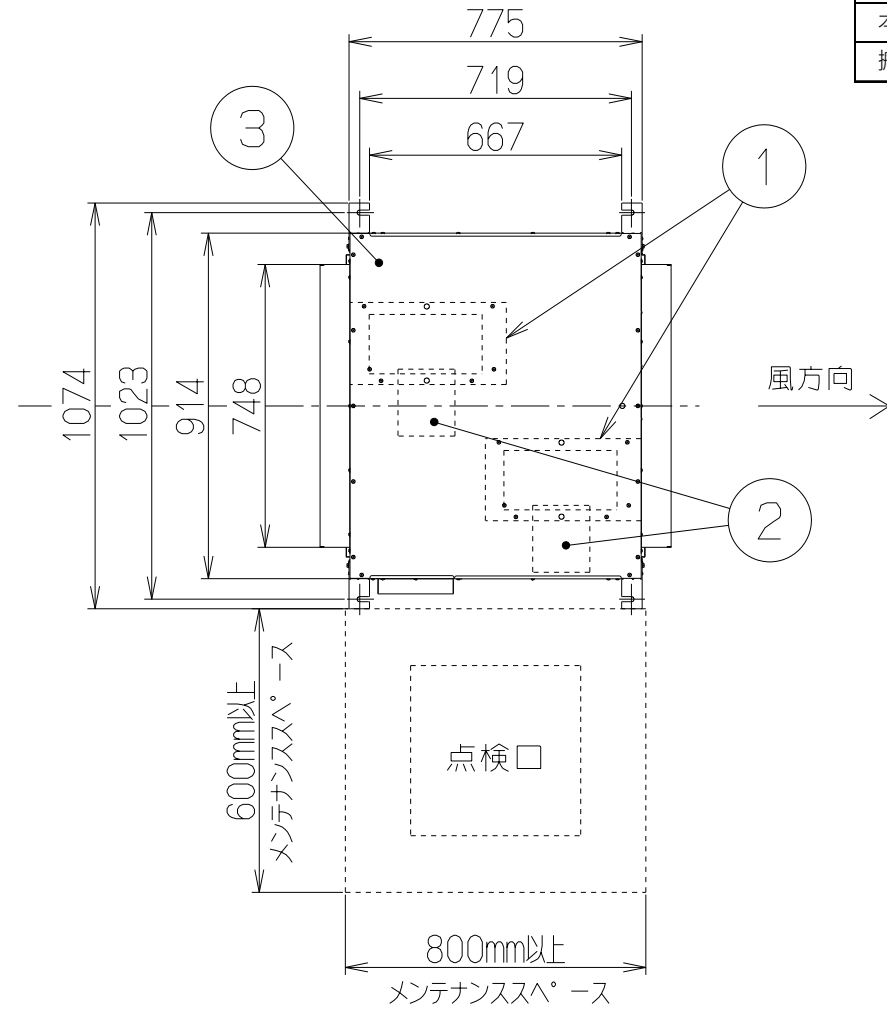


外形図

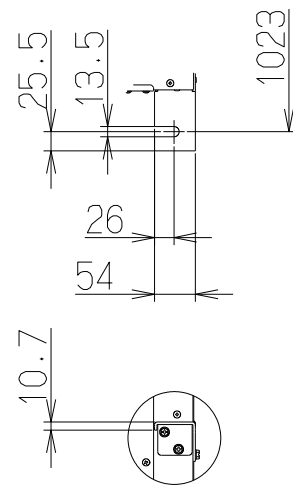


仕様	
電源	3相200V
耐電圧	AC1500V1分間
絶縁抵抗	10MΩ以上(500V絶縁抵抗計)
玉軸受け	負荷側 6203 両シールド接触 反負荷側 6203 両シールド(クリープ防止)
グリス	EA2 ウレア系
本体周囲空気条件	温度: 0°C~+40°C 相対湿度(常温)90%以下
搬送空気条件	温度: 0°C~+80°C 相対湿度(+40°C)98%以下

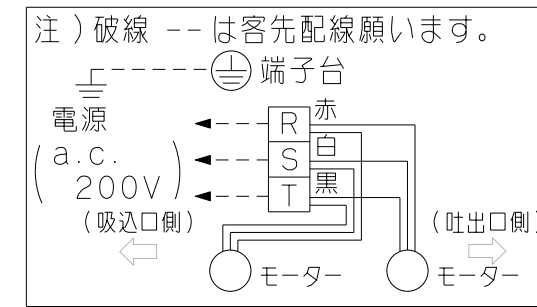
主要部品一覧表			
品番	部品名	材質	備考
1	送風機	ケーシング: 亜鉛めっき鋼板 羽根: 亜鉛めっき鋼板+撥油塗装	遠心送風機/羽根径: 30cm
2	モータ	-	全閉式誘導電動機H種4極
3	本体	SUS304(地肌色)	
4	ドレン皿	SUS304(地肌色)	ドレン接続呼び径: 13-R1/2(キャップ付属)
5	端子台		接続電源線: VVF Φ1.6又はΦ2.0

特性表 ※公称出力はモーター常温時数値												
型名	定格電圧 (V)	周波数	静圧 (Pa)	風量 (m³/h)	電流 (A)	消費電力 (W)	騒音 (dB)		最大負過電流 (A)	起動電流 (A)	公称出力 (kW)	質量 (kg)
							側面	吸込				
BIS-601-CK	3相200	50Hz	325	6000	11.0	2100	53	73	12	82	2.0	67
		60Hz	570	6000	10.5	2730	54	76	14	78	3.0	

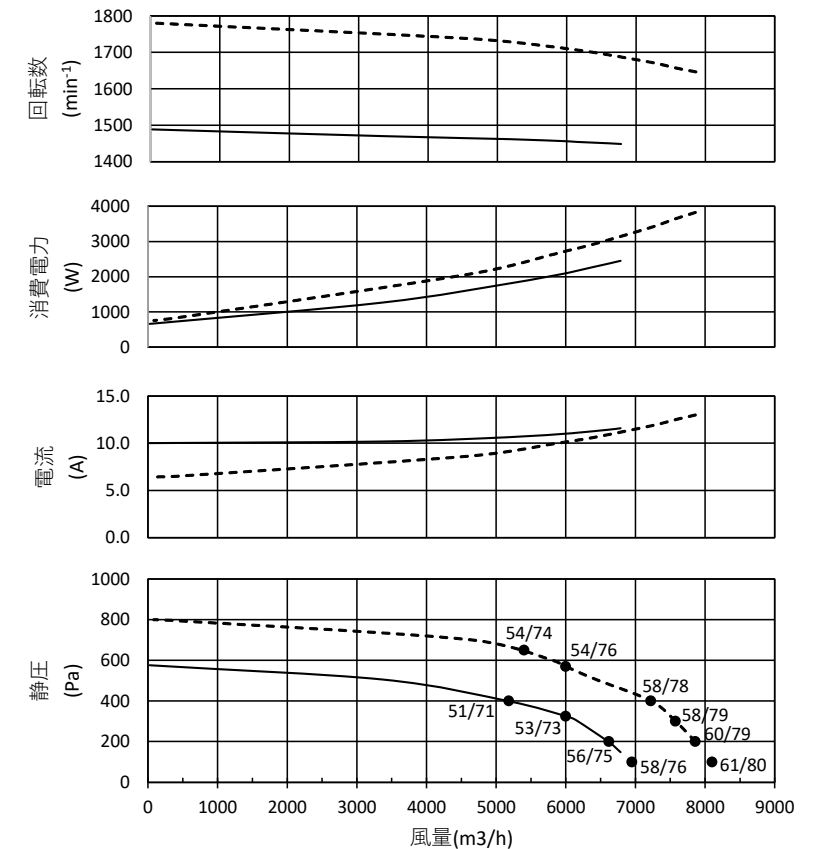
天吊り金具詳細図 (S=2/1)



結線図

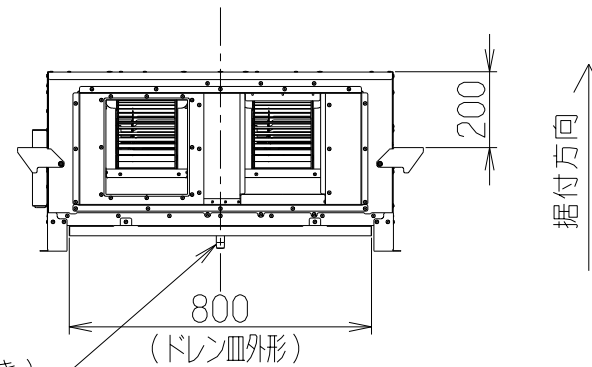
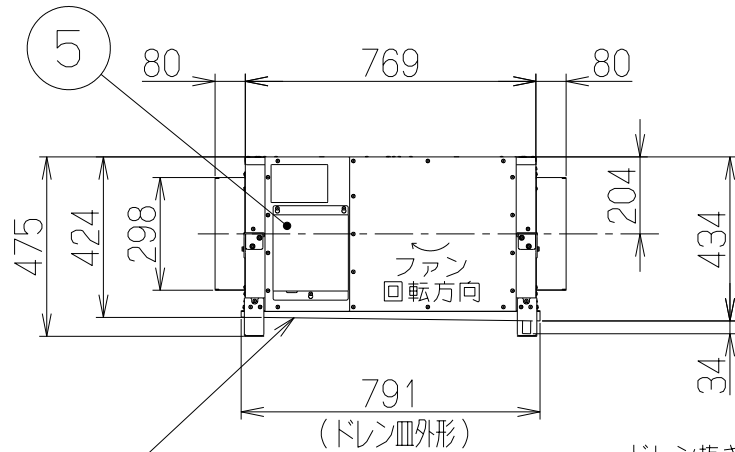


特性曲線図 (実線-50Hz、破線-60Hz)



※●印の数値は側面騒音/吸込騒音を示す

- ※風量(空気量)はJIS B 8330 ピトー管法で測定した値
- ※消費電力はJIS C 9603に基づき測定
- ※騒音値は吐出側・吸込み側にダクトを取り付けた状態で、1.5m離れた地点のAスケールの値



ドレン抜き(キャップ付き) 呼び径13用(R1/2)

BIS-601-CK	4190014	ステンレス	なし
型名	製品コード	色調	区分No.
作成	2021/10/26	型名	BIS-601-CK
更新	****/ **/**	図番	ピルトインシロッコファン厨房用
-FUJIOH- 富士工業株式会社		図名	4190014
三角法 尺度 ×		製品姿図	変更歴