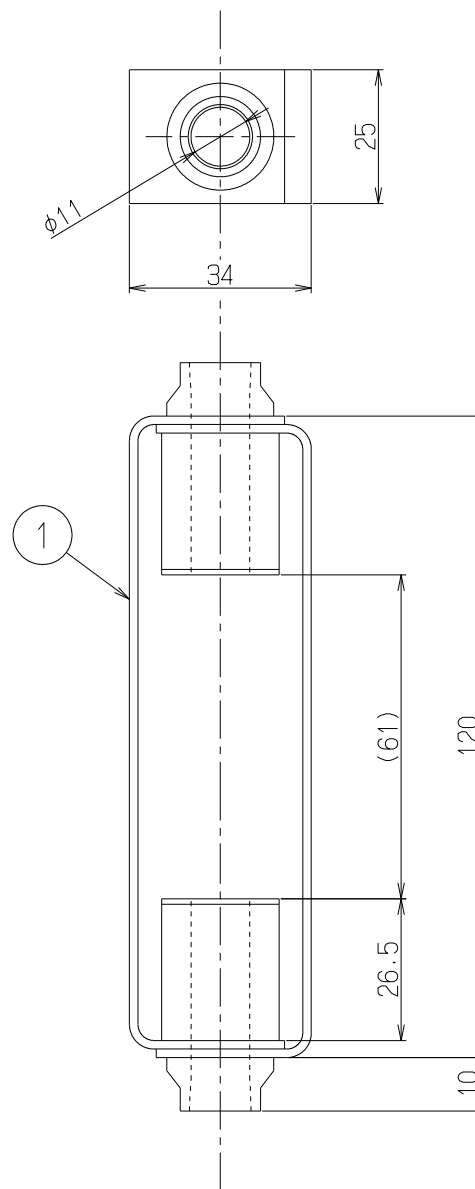
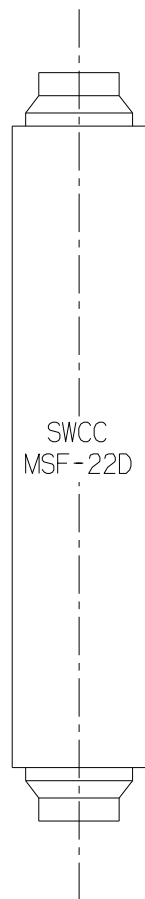


記号	変更履歴	抜種番号	年月日	担当
△				
△				
△				
△				
△				

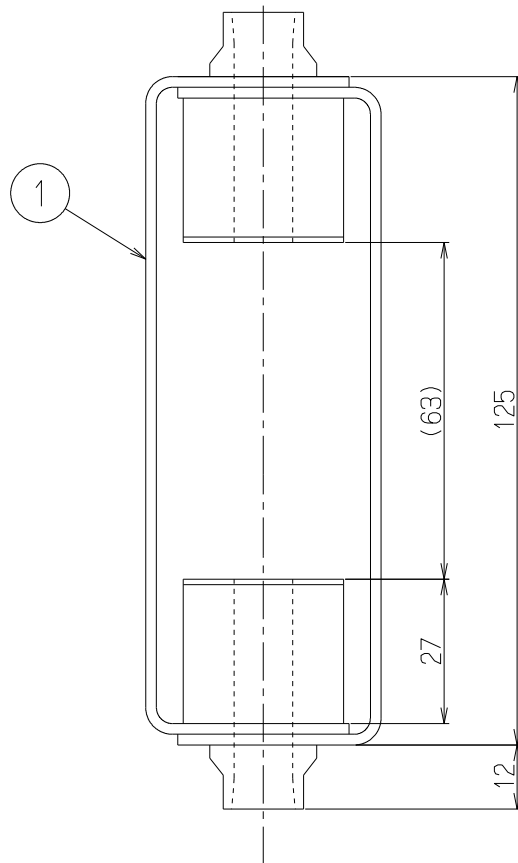
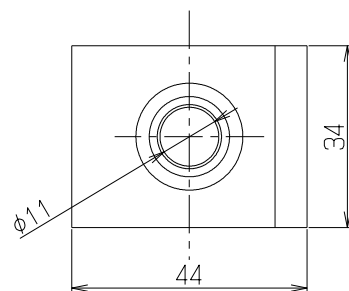
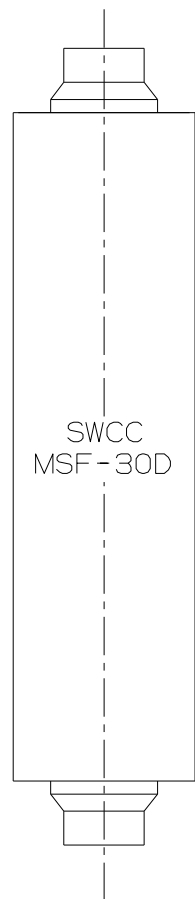
主要部品一欄表			
品番	部品名	メーカー	型式
1	ゴム式防振吊金具	昭和電線ケーブルシステム(株)	MSF-22-D



FBG-20-4		41902500	-	-
型名		製品コード	色調	区分No.
作成	2021/10/05		型名 FBG-20-4	
更新	****/**/**		製品名 ゴム式防振吊金具	
-FUJIOH- 富士工業株式会社			図番 4190018	
三角法 尺 度			※ 図名 製品姿図	

記号	変更履歴	抜種番号	年月日	担当
△				
△				
△				
△				
△				

主要部品一欄表			
品番	部品名	メーカー	型式
1	ゴム式防振吊金具	昭和電線ケーブルシステム(株)	MSF-30-D



FBG-30-4		41903200		-		-	
型名		製品コード		色調		区分No.	
作成	2021/10/05			型名	FBG-30-4		
更新	****/**/**			図番	4190025		
-FUJIOH- 富士工業株式会社				三角法	尺	※	図名
				製品姿図			