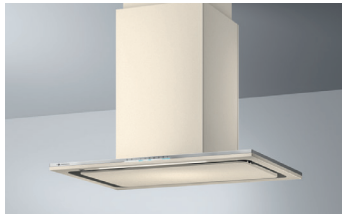


オープンキッチンの未来を見据えた美と先進性。



※写真はCVVAH-951 TRW + CDCQ-115 TRW

	型名	価格
スタンダードカラー(標準色) 900mm間口	CVVAH-951 S	¥506,770(税抜価格 ¥460,700)
	CVVAH-951 TRW/TBK	¥495,220(税抜価格 ¥450,200)
オーダーカラー(特別塗装色) 900mm間口	CVVAH/K-951 *	オープン価格

型名の後ろにあるアルファベットは色記号を表します。
*には色記号が入ります。
※別売品のダクトカバーが必要です。

【カラーバリエーション

スタンダードカラー(標準色)

CVVAH-951 S ステンレス	CVVAH-951 TRW ステンレス	CVVAH-951 TBK ステンレス
× ステンレス	× テクスチャーローマホワイト	× テクスチャーブラック

●テクスチャーカラー
石あるいは織り地のような「テクスチャー(手触り・感触)」を再現した、表情のあるマット調の表面塗装。

※印刷の具合によって実際の塗色とは異なって見える場合があります。
※以下パーツはカラーバリエーションに関わらず共通のカラーになります。
フード部とダクトカバー間のくびれ部：テクスチャーブラック
フード部天板：ステンレス

オーダーカラー(特別塗装色)

CVVAH-951 TRE ステンレス	CVVAH-951 GL ステンレス	CVVAH-951 TMG ステンレス	CVVAH-951 TTP ステンレス
× テクスチャーレッド	× サテンゴールド	× テクスチャーブラックグレー	× トープ

CVVAK-951 S ミラーステンレス	CVVAK-951 TRW ミラーステンレス	CVVAK-951 TBK ミラーステンレス	CVVAK-951 TRE ミラーステンレス
× ステンレス	× テクスチャーローマホワイト	× テクスチャーブラック	× テクスチャーレッド

CVVAK-951 GL ミラーステンレス	CVVAK-951 TMG ミラーステンレス	CVVAK-951 TTP ミラーステンレス
× サテンゴールド	× テクスチャーブラックグレー	× トープ

【特長】

オイルスマッシャー	オイルパネル	ななめファンユニット	親水系コート	ファンシークリーン
抗ウイルス・抗菌	オイルバック	風量おまかせ運転	DCモーター + 一定風量制御	LED照明色温度自動追従/手動切替
LED照明調光手動切替	オプティカルスイッチ	常時換気	3分タイマー	整流板
加熱機器連動	リモコン(別売品)	電動密閉式シャッター(別売品)	市販ダンパー連動(別売品)	

※親水系コート対象パーツ: ディスク・オイルガード
※ファンシークリーン対象パーツ: ふさぎ板・煙道
※抗ウイルス・抗菌対象パーツ: ディスク・オイルガード



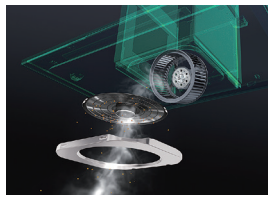
<https://www.ariafina.jp/>

主な特長

■清掃性 ■省エネ性 ■照明 ■操作性 ■その他 ■施工性

オイルスマッシャー

10年間ファンのお掃除不要(※1)。高速回転するディスクがレンジフード内部(※2)への油の侵入をブロックし、ファンとレンジフード内部(※2)のお掃除を不要(※1)にします。ディスクに付着した油は遠心力で分離されオイルガードに集められます。ディスクとオイルガードのお掃除は、3ヶ月に1回程度(※3)です。



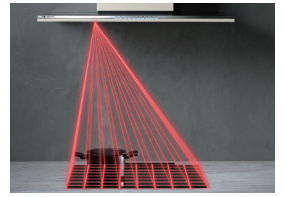
※1 「お掃除不要」とは、レンジフード内部が汚れないという意味ではありません。普及製品:BDR-3HL(富士工業製)の1年間相当の油が付着する期間が、オイルスマッシャー搭載製品は約10年となるため、製品設計上の標準使用期間中はお掃除をする必要がないとしています。普及製品については1年に1回ファンを清掃することを前提としています。



※2 内部: ケーシング
※3 汚れ具合や使用状況により異なります。ファンの汚れが気になる場合は取りはずしてお掃除をすることも可能です。
※4 画像はイメージです。

風量おまかせ運転

レンジフードが調理状況を温度センサーで検知し、3段階の風量レベルを自動でコントロール(※1)するので、効率よく油煙をキャッチ。強運転と比較して消費電力約50%削減します(※2、3、4)。



※1 調理機器側で風量を切り替える機能を搭載している場合は「AUTOモード」「ゲリルモード」は調理機器側の機能が優先される場合があります。設定については調理機器の取扱説明書をご覧ください。
※2 測定方法: 富士工業調べによる「4名家族世帯の1週間の標準メニュー」を1品ずつガスコンロで調理した場合の削減率を計算したものです。
※3 レンジフードのモーターの電力消費量は、60Hz・ダクト配管25m相当のものであり、「強」運転と「風量おまかせ運転」での比較になります。また、コンロ点火から消火して3分タイマー終了後までの消費電力を測定しています。
※4 数値は富士工業規定の試験方法によるものであり、設置環境や使用方法により異なる場合があります。
※ 温度センサーの照射はイメージです。
※ 温度センサーは8×8複眼タイプになります。

LED照明色温度自動追従/手動切替

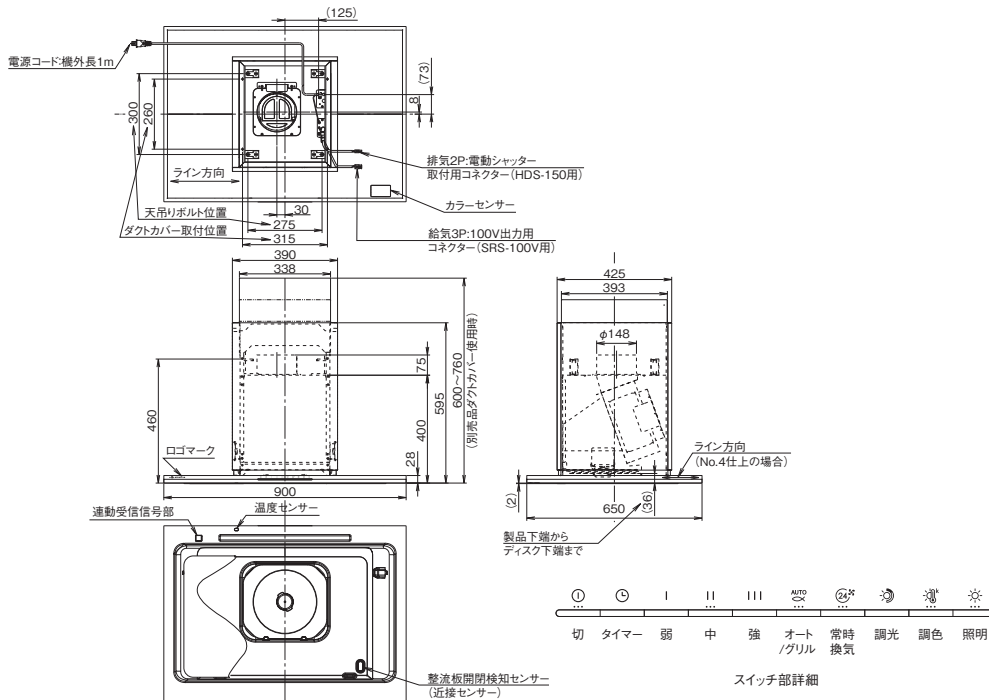
フード天面の色温度を自動で検知して、昼光色から電球色まで、周囲と調和する色温度で点灯します(無段階・自動調整)。また手動でお好みの色温度にすることも可能です(7段階)。



LED照明調光手動切替

手動でお好みの明るさに点灯可能です(5段階)。

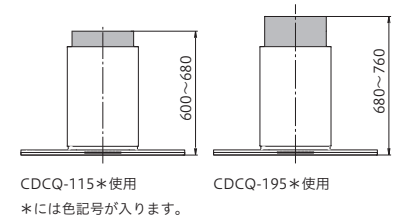
製品寸法図 (単位:mm)



特注対応

●ダクトカバー(別売品)
標準寸法以外の高さに変更可能です。

ダクトカバー(別売品)対応高さ (単位:mm)

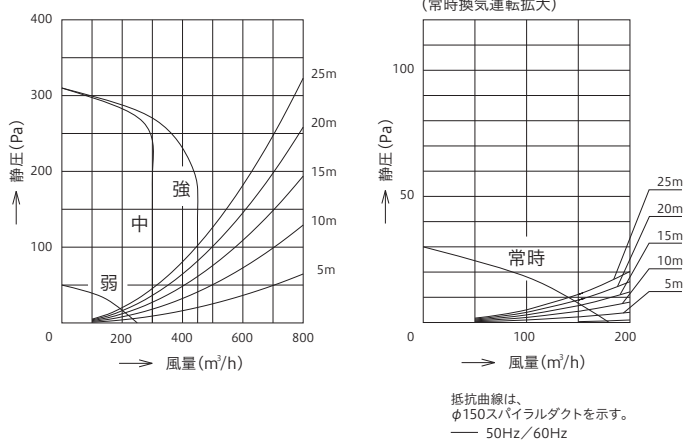


特性表

型名	定格電圧 (V)	ノッチ	定格周波数 (Hz)	消費電力 (W)	風量 (m ³ /h)		騒音 (dB)	製品質量 (kg)
					0Pa	0~150Pa		
CVVAH/K-951	100	強	50	73	-	450	47	36
			60					
		中	50	34	300	-	39	
			60					
		弱	50	22	240	-	34	
			60					
		常時換気	50	14	170	-	30	
			60					

※照明の消費電力は含んでおりません。LED照明1ヶ付 (10.7W) 昼白色 ※風量値はJIS C9603 チャンバー法による

静圧-風量 曲線



別売品

ダクトカバー[フード部下部のカラー S/TRW/TBK]

製品 型名	ダクトカバー 型名	価格
CVVAH/K-951 S	CDCQ-115 S	¥19,470 (税抜価格¥17,700)
	CDCQ-195 S	¥22,000 (税抜価格¥20,000)
CVVAH/K-951 TRW	CDCQ-115 TRW	¥11,550 (税抜価格¥10,500)
	CDCQ-195 TRW	¥12,980 (税抜価格¥11,800)
CVVAH/K-951 TBK	CDCQ-115 TBK	¥11,550 (税抜価格¥10,500)
	CDCQ-195 TBK	¥12,980 (税抜価格¥11,800)

ダクトカバー[フード部下部のカラー TRE/GL/TMG/TTP] ※型名の「*」には色記号が入ります。

製品 型名	ダクトカバー 型名	価格
CVVAH/K-951 *	CDCQ-115 *	オープン価格
	CDCQ-195 *	オープン価格

リモコン

型名	価格
RMC-08	¥7,480 (税抜価格¥6,800)

市販電動ダンパー用出力線

型名	価格
SRS-100V	¥4,180 (税抜価格¥3,800)

電動密閉式シャッター

型名	価格
HDS-150	¥19,690 (税抜価格¥17,900)



アリアフィーナ株式会社

〒252-0206 神奈川県相模原市中央区淵野辺2-1-9 TEL.042-753-5340 FAX.042-718-6503 <https://www.ariafina.jp/>
受付時間9:00~17:30(土・日・祝日・夏期休暇・年末年始を除く)

●価格表示は消費税率10%を適用したものを記載しています。●当チラシに掲載しております全製品の価格は、メーカー希望小売価格です。ただし、オープン価格の製品は希望小売価格を定めておりません。●製品の仕様は改良などのため予告なしに変更する場合がありますのでご了承ください。●製品の色は、印刷の具合で実物と若干異なる場合があります。●当チラシは2024年1月現在のものです。