

# ADR-3A

スタンダード

シロッコファン

壁面取付タイプ

BLⅢ型相当風量

<https://www.fujioh.com/product>



ADR-3A-7517 SI (前幕板付属)

[色] **BK** ブラック **W** ホワイト **SI** シルバーメタリック

	型名	価格
[600間口]	ADR-3A-6010R/L BK/W/SI	オープン価格
	ADR-3A-6016R/L BK/W/SI	
	ADR-3A-6017R/L BK/W/SI	
[750間口]	ADR-3A-7510R/L BK/W/SI	オープン価格
	ADR-3A-7516R/L BK/W/SI	
	ADR-3A-7517R/L BK/W/SI	
[900間口]	ADR-3A-9010R/L BK/W/SI	オープン価格
	ADR-3A-9016R/L BK/W/SI	
	ADR-3A-9017R/L BK/W/SI	

- ・型名末尾に「0」が付くものは前幕板別売品ならびに面材取付金具対応。
- ・型名末尾に「6」が付くものは総高さ600mm。「7」が付くものは総高さ700mm。
- ・付属品以外の前幕板別売品：総高さ500mm仕様
- ・横幕板別売品：総高さ500/600/700mm仕様

[主な特長]

整流板

イージーフィルター

梁対応

低天井対応

## 主な特長

機能

お手入れ

施工性

### 整流板

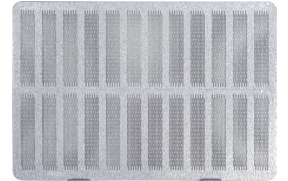
整流板により吸い込み速度が上がり、油煙を効率よく捕集します。



※画像はイメージです。製品により形状が異なります。

### イージーフィルター

フラットな設計です。普及している箱型形状ではなく、角のない板状のフィルターなのでお手入れも簡単です。また、端面はヘミング(折り曲げ)加工を施し、取り扱い・清掃時の安全性を高めています。



### 梁対応

梁が障害になっているキッチンに取り付けが可能です。取り付けの適用範囲が広いのでリフォームにも対応できます。

### 低天井対応

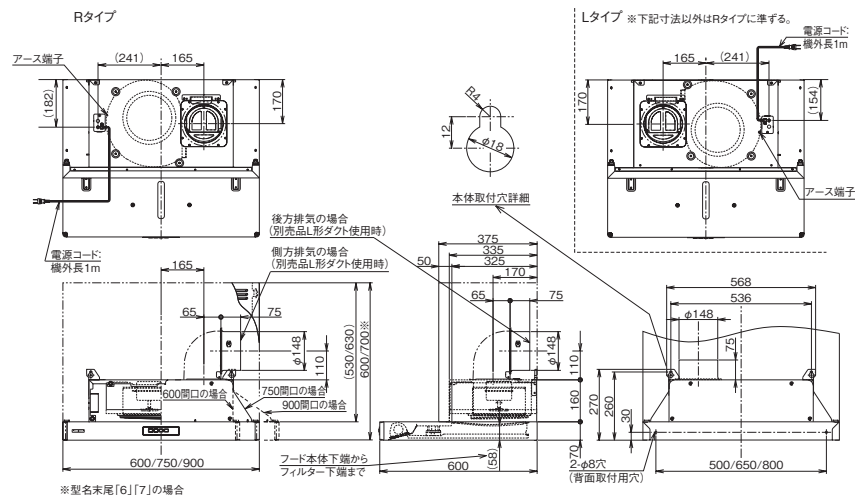
天井が低く取り付けスペースに余裕がないキッチンに取り付けが可能です。

[特性表]

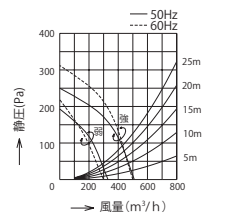
型名	定格電圧 (V)	ノッチ	定格線周波数 (Hz)	消費電力 (W)※	風量 (m <sup>3</sup> /h) 0Pa	100Pa	騒音 (dB)	質量 (kg)	
ADR-3A-6010R/L	100	強	50	90	510	420	49	12.0	
ADR-3A-6016R/L					ADR-3A-6017R/L	13.5	14.0		
ADR-3A-7510R/L			ADR-3A-7516R/L	60	106	500	430	48	12.5
ADR-3A-7517R/L			ADR-3A-9010R/L	50	49	330	—	37	15.0
ADR-3A-9016R/L		ADR-3A-9017R/L	弱	60	51	300	—	13.0	
ADR-3A-9016R/L		ADR-3A-9017R/L						15.5	16.0

ミニ電球1ヶ付 (40W 口金:E17) ※照明の消費電力は含んでおりません。

[製品寸法図]

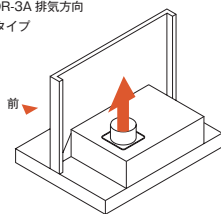


[静圧-風量曲線]



抵抗曲線は、φ150スパイラルダクトを示す。

ADR-3A 排気方向  
Rタイプ



Lタイプ

