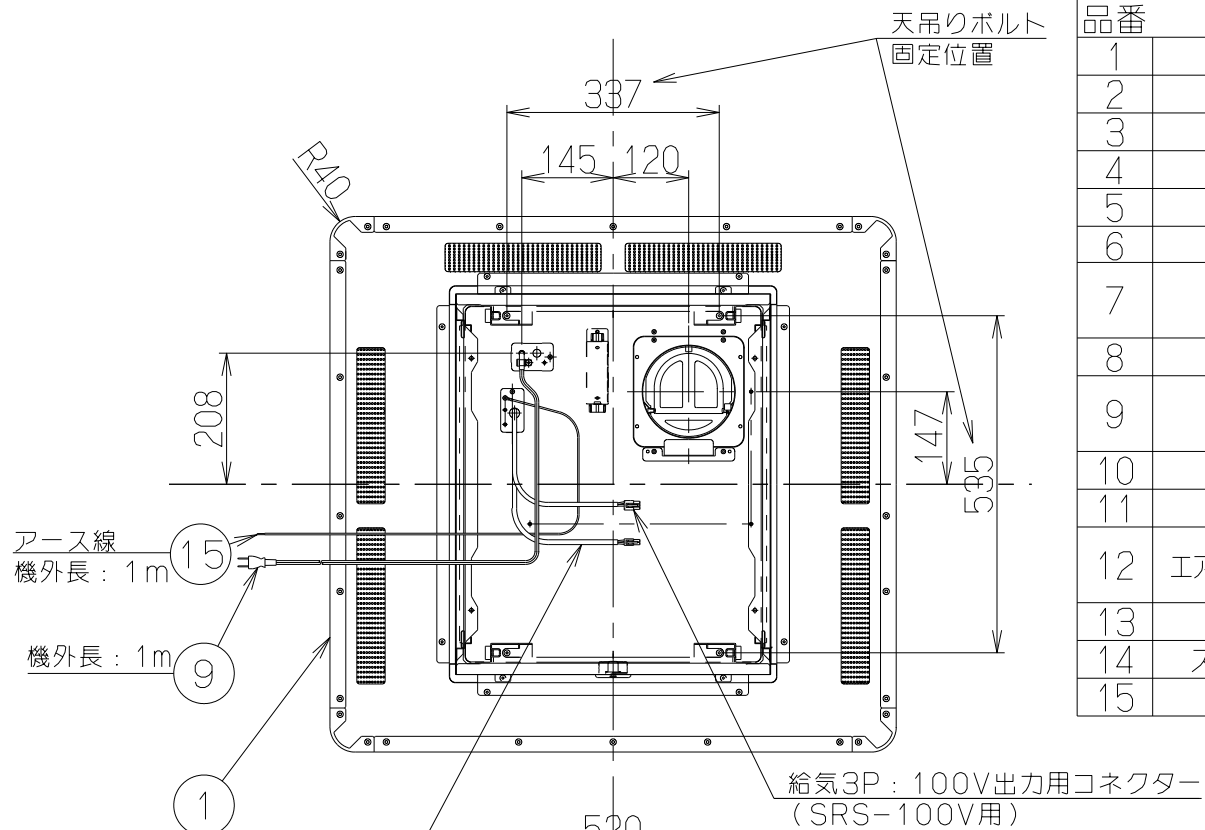
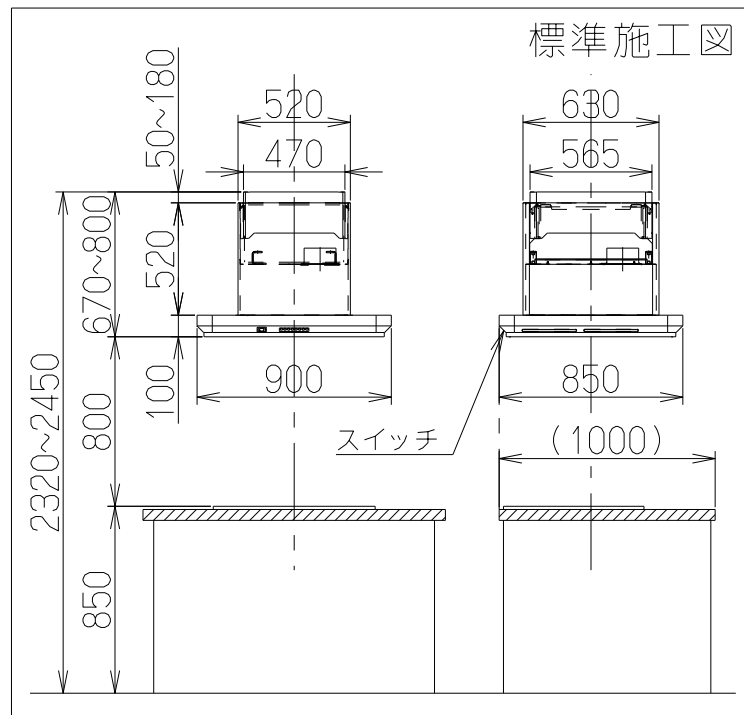
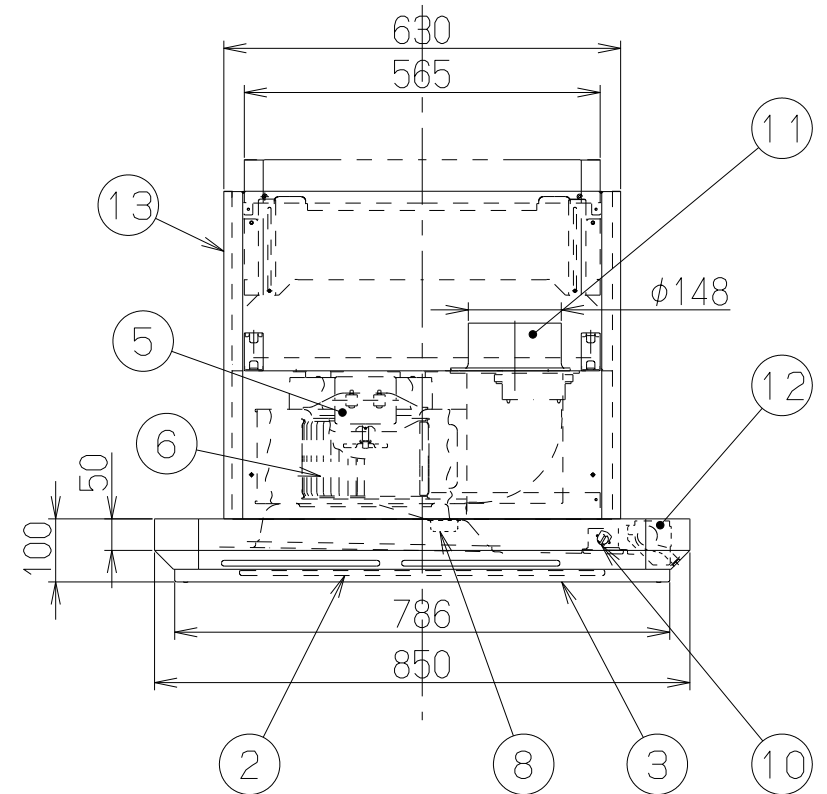
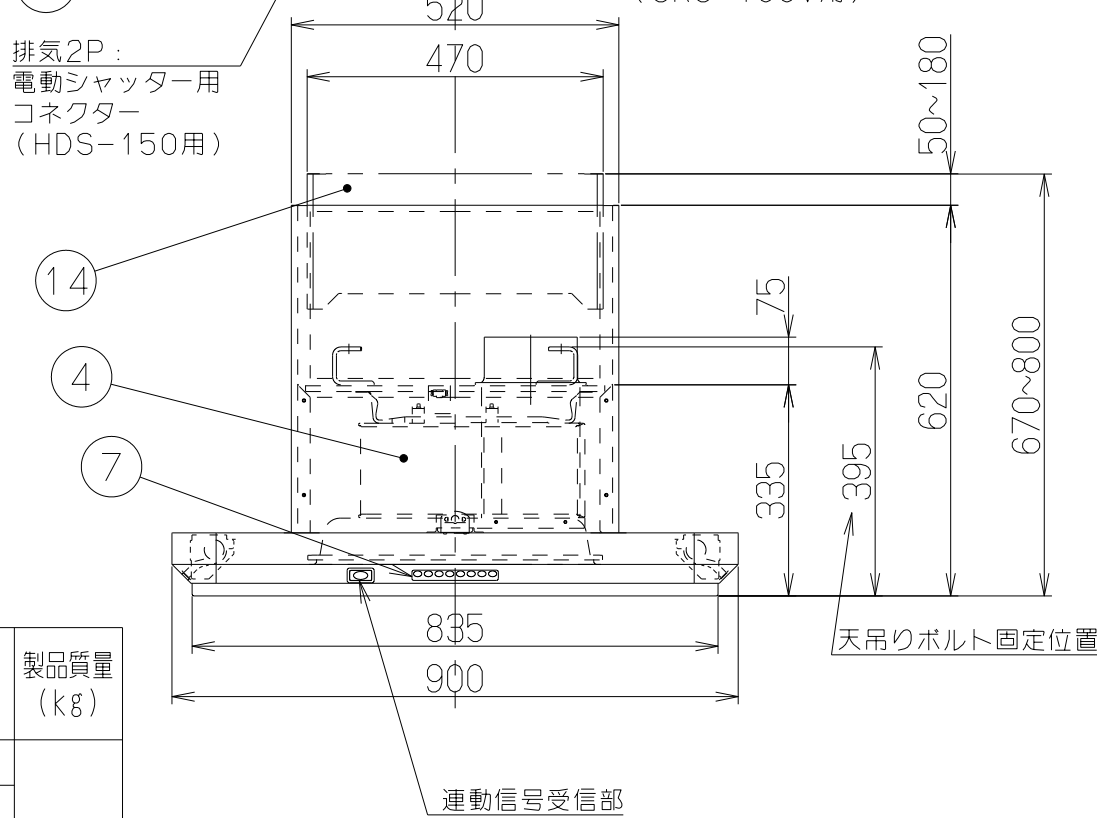
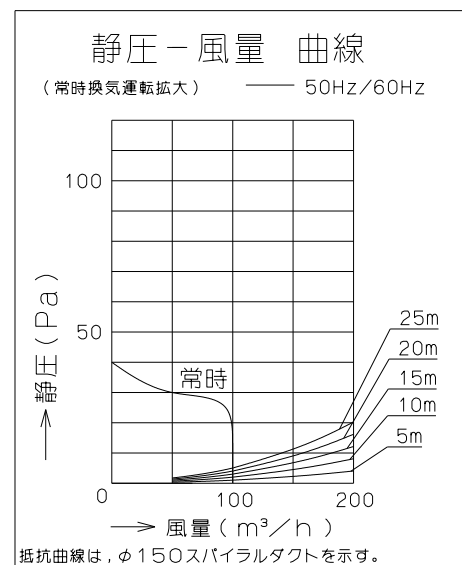
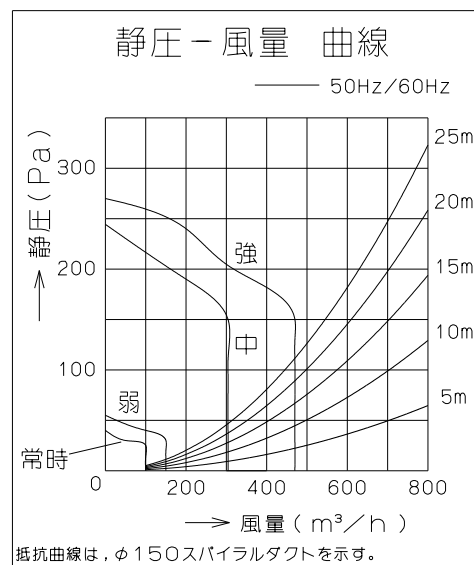


記号	変更履歴	校閲番号	年月日	担当
△				
△				



品番	部品名	材質	表面処理	色調
1	フード	亜鉛めっき鋼板	ポリエステル塗装	表題欄による
2	整流板	亜鉛めっき鋼板	フッ素塗装	表題欄による
3	オイルパネル	亜鉛めっき鋼板	フッ素塗装	表題欄による
4	ケーシング	亜鉛めっき鋼板		
5	モーター	8極DCブラシレスモーター E種		
6	ファン	亜鉛めっき鋼板	ファンシーグリーン仕上:ブラック(シロココファン)	
7	スイッチ	リモコン対応ソフトタッチ式スイッチ【専用調理機器と連動可】 (エアカーテン、常時換気、切、タイマー<3分後切>、弱、中、強、照明)		
8	オイルバック	亜鉛めっき鋼板	ファンシーグリーン仕上:ブラック	
9	電源コード	プラグ付ビニル平形コード0.75mm <sup>2</sup> 2心 2極差込プラグ (JWDS-0028 電源プラグの耐トラッキング性レベル準拠)		
10	照明装置	蛍光灯 1ヶ付(定格100V 24形 口金:G5 形名FHF24SEN)		
11	排気口	亜鉛めっき鋼板	逆風防止シャッター付	※付属品
12	エアカーテン用送風機	モーター:クマトリモーター ファン:耐熱ABS樹脂(クロスフローファン:ブラック)		
13	ダクトカバー	カラー鋼板		表題欄による
14	スライドダクト	カラー鋼板		※別売品
15	アース線	S-HVSF 1.25mm <sup>2</sup>		緑/黄



特性表

型名	定格電圧 (V)	ノッチ	エアカーテン	定格周波数 (Hz)	消費電力 (W) (OPa)	風量 (m³/h)		騒音 (dB) (OPa)	製品質量 (kg)
						OPa	0~150Pa		
CACR-901SI	100	強	動作時	50/60	49	—	460	40	41
			非動作時	50/60	25	—	37		
		中	動作時	50/60	35	300	—	38	
			非動作時	50/60	11	—	30		
		弱	動作時	50/60	30	150	—	37	
			非動作時	50/60	6	—	22		
常時換気	—	50/60	5	100	—	21			

電動機形式	8極DC ブラシレスモーター	絶縁抵抗	10MΩ以上 (500Vメガー)	耐電圧	AC1000V 1分間	絶縁区分	E 種
-------	-------------------	------	---------------------	-----	----------------	------	-----

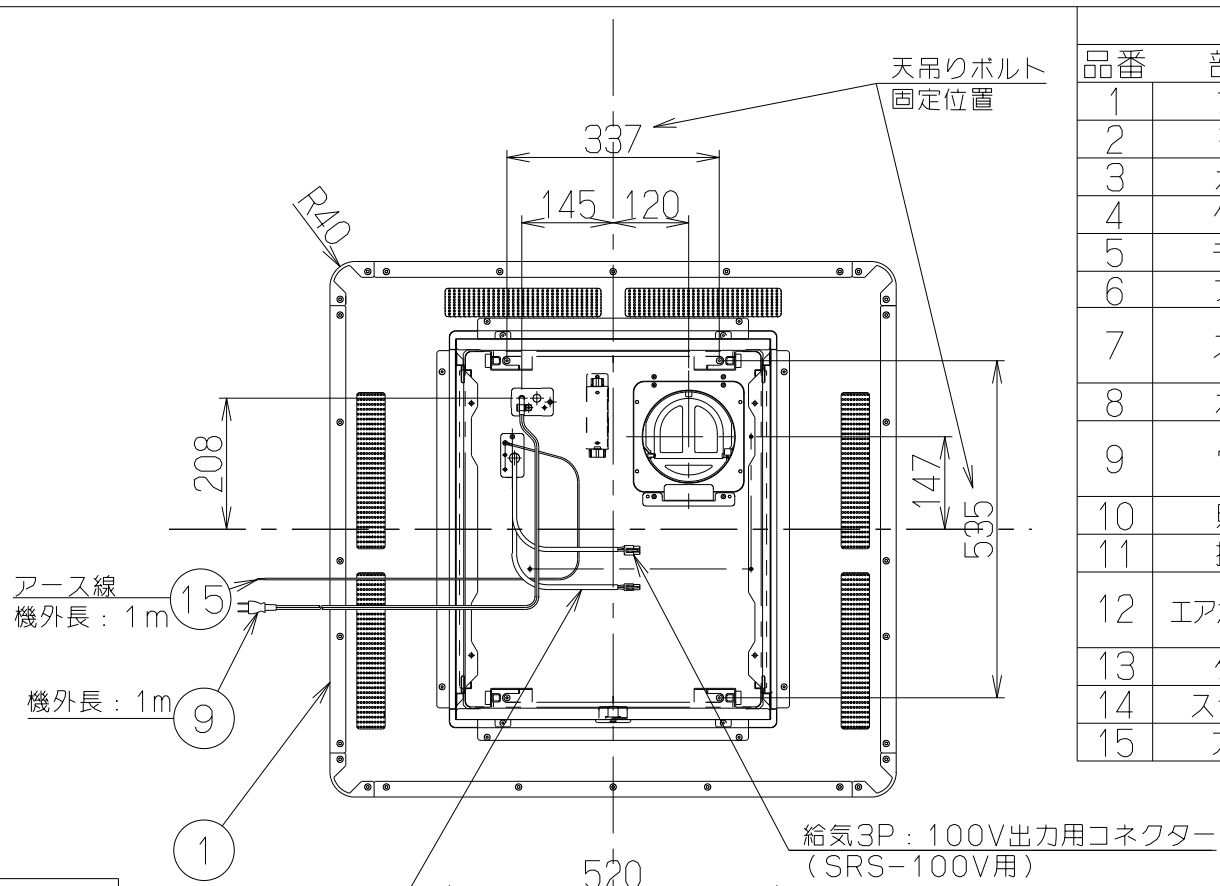
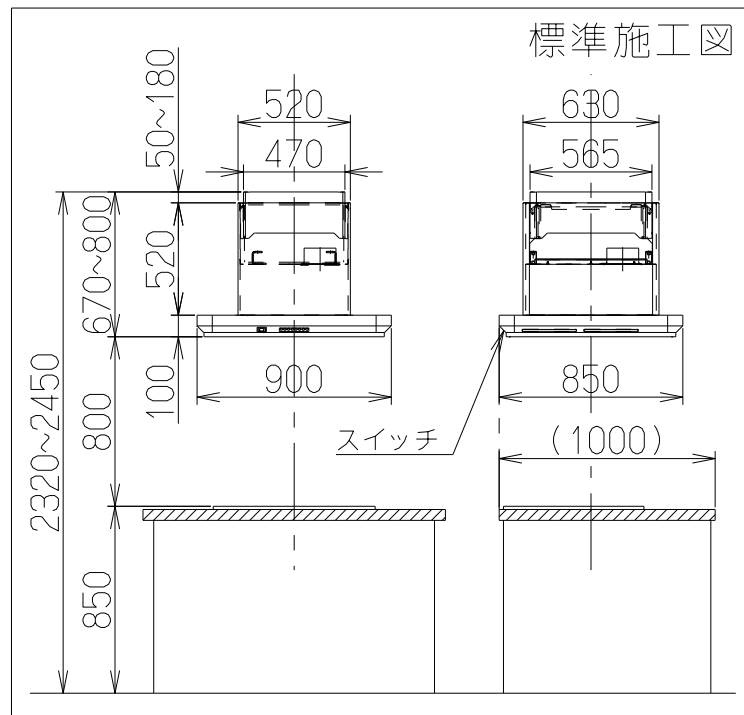
風量値はJIS C9603 チャンバー法による

(150Pa時:エアカーテン動作時の最大電力 94W)  
(150Pa時:エアカーテン非動作時の最大電力 70W)

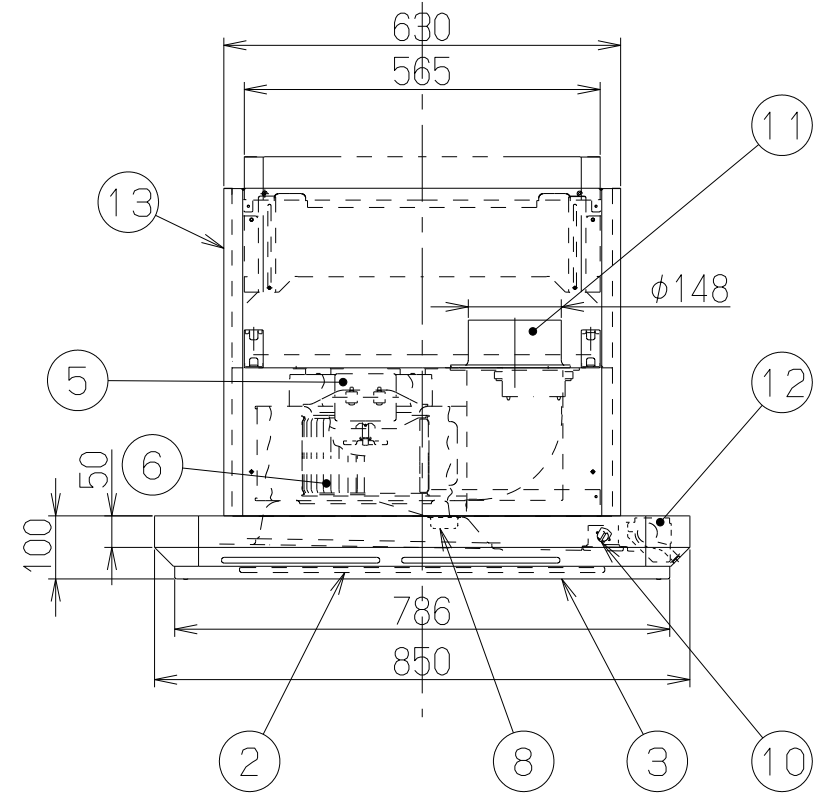
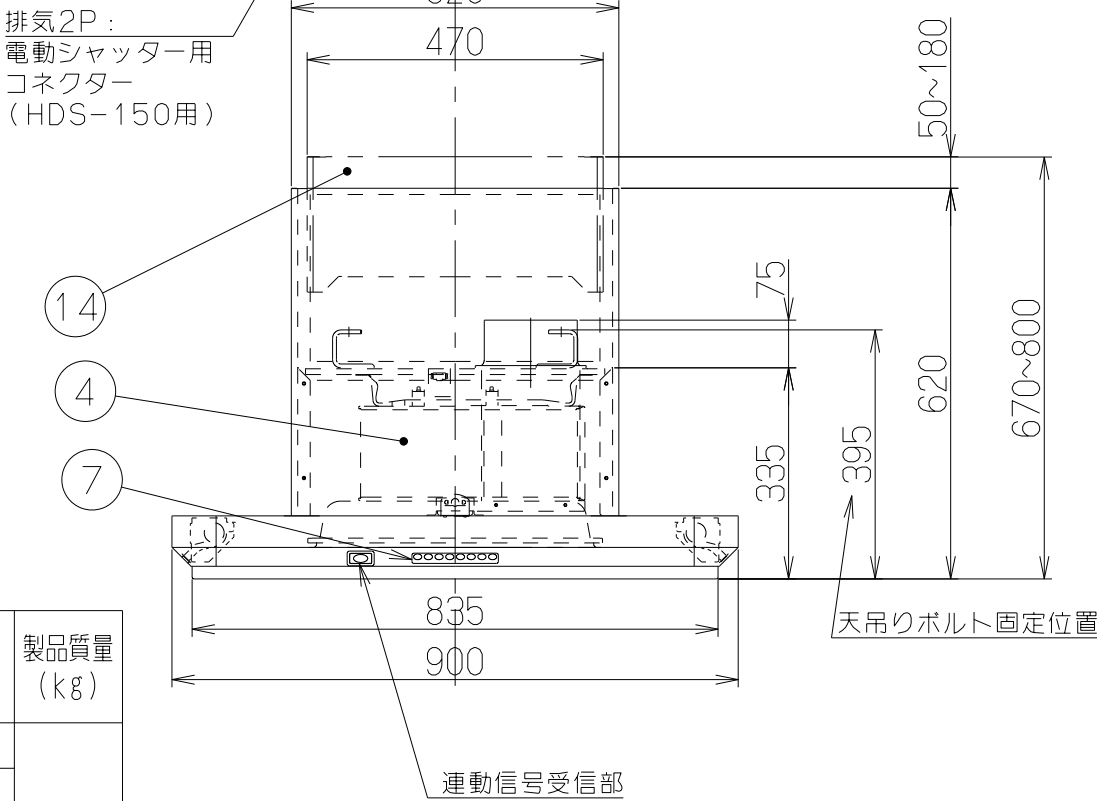
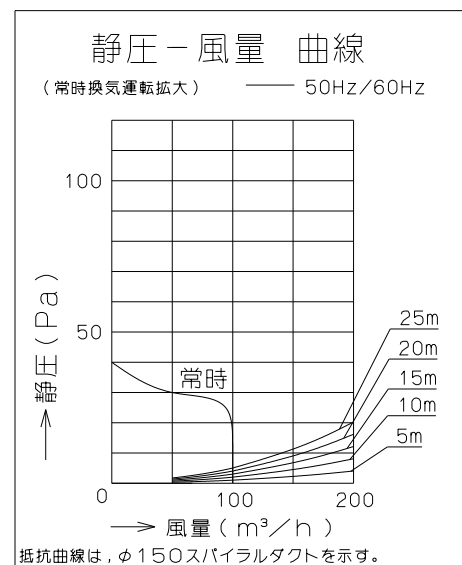
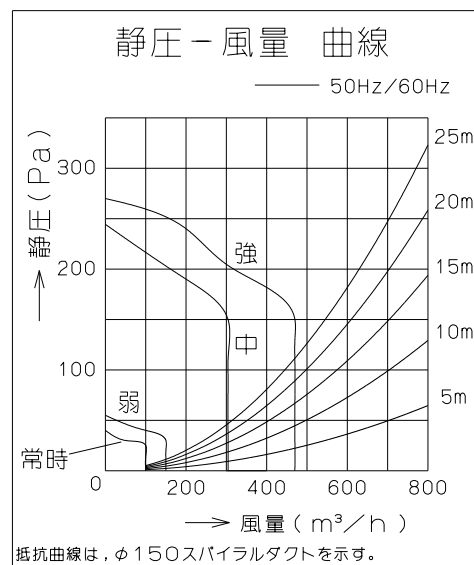
+トラスねじ (M4×10)	—	—	24本
*スライドダクト取付用含む			
+トラスねじ (M5×10)	—	—	4本
整流板受組立	—	—	1個
フード引掛け杖	—	—	1個
ソフトテープ	—	—	1本

CACR-901SI		139553AA	シルバーメタリック(Sメタリック)	KA140
型名	製品コード	色調		区分No.
作成	2008/ 3/ 5	型名	CACR-901SI	
更新	2012/ 7/30	図番	オリジナル	
富士工業株式会社		尺図名	1390143	
三角法		尺図名	製品姿図	

記号	変更履歴	校閲番号	年月日	担当
△				
△				



品番	部品名	材質	表面処理	色調
1	フード	ステンレス	ヘアライン仕上	
2	整流板	亜鉛めっき鋼板	フッ素塗装	SメタリックC
3	オイルパネル	亜鉛めっき鋼板	フッ素塗装	SメタリックC
4	ケーシング	亜鉛めっき鋼板		
5	モーター	8極DCブラシレスモーター E種		
6	ファン	亜鉛めっき鋼板	ファンシーグリーン仕上: ブラック(シロココファン)	
7	スイッチ	リモコン対応ソフトタッチ式スイッチ【専用調理機器と連動可】 (エアカーテン、常時換気、切、タイマー<3分後切>、弱、中、強、照明)		
8	オイルバック	亜鉛めっき鋼板	ファンシーグリーン仕上: ブラック	
9	電源コード	プラグ付ビニル平形コード0.75mm <sup>2</sup> 2心 2極差込プラグ (JWDS-0028 電源プラグの耐トラッキング性レベル1準拠)		
10	照明装置	蛍光灯 1ヶ付(定格100V 24形 口金:G5 形名FHF24SEN)		
11	排気口	亜鉛めっき鋼板	逆風防止シャッター付	※付属品
12	エアカーテン用送風機	モーター: クマトリモーター ファン: 耐熱ABS樹脂(クロスフローファン: ブラック)		
13	ダクトカバー	ステンレス	ヘアライン仕上	
14	スライドダクト	ステンレス	ヘアライン仕上	※別売品
15	アース線	S-HVSF 1.25mm <sup>2</sup>		緑/黄



特性表

型名	定格電圧 (V)	ノッチ	エアカーテン	定格周波数 (Hz)	消費電力 (W) (OPa)	風量 (m³/h)		騒音 (dB) (OPa)	製品質量 (kg)
						OPa	0~150Pa		
CACR-901S	100	強	動作時	50/60	49	—	460	40	41
			非動作時	50/60	25	—	37		
		中	動作時	50/60	35	300	—	38	
			非動作時	50/60	11	—	30		
		弱	動作時	50/60	30	150	—	37	
			非動作時	50/60	6	—	22		
常時換気	—	50/60	5	100	—	21			

電動機形式	8極DC ブラシレスモーター	絶縁抵抗	10MΩ以上 (500Vメガー)	耐電圧	AC1000V 1分間	絶縁区分	E種
-------	-------------------	------	---------------------	-----	----------------	------	----

風量値はJIS C9603 チャンバー法による

(150Pa時: エアカーテン動作時の最大電力 94W)  
(150Pa時: エアカーテン非動作時の最大電力 70W)

+トラスねじ (M4×10)	—	—	24本
※スライドダクト取付用含む			
+トラスねじ (M5×10)	—	—	4本
整流板受組立	—	—	1個
フード引掛け杖	—	—	1個
ソフトテープ	—	—	1本

CACR-901S	139554ZA	ステンレスヘアライン仕上	KA140
型名	製品コード	色調	区分No.
作成	2008/ 3/ 5	型名	CACR-901S
更新	2012/ 7/30	図番	オリジナル
富士工業株式会社		図名	1390144
三角法		尺	×
		図名	製品姿図