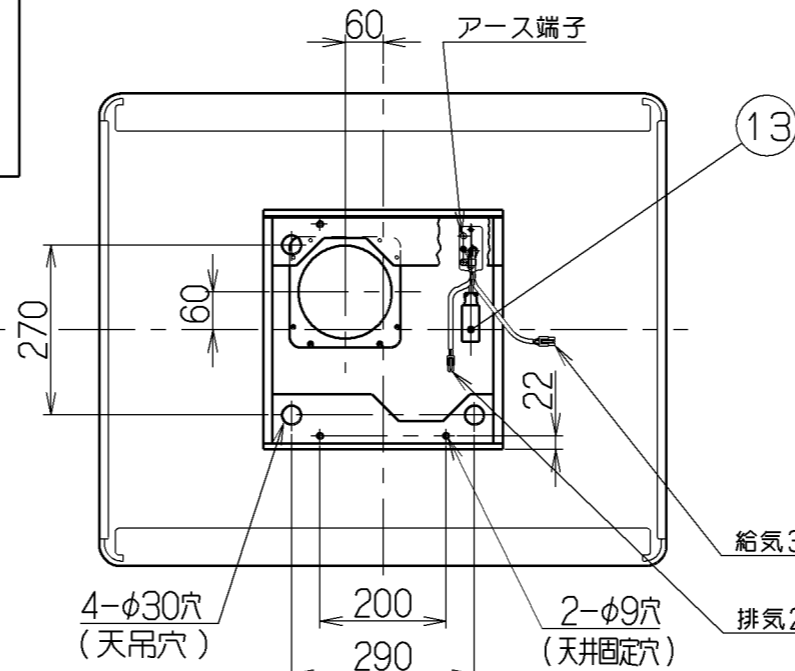
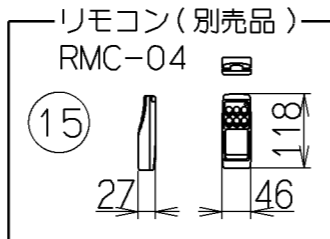
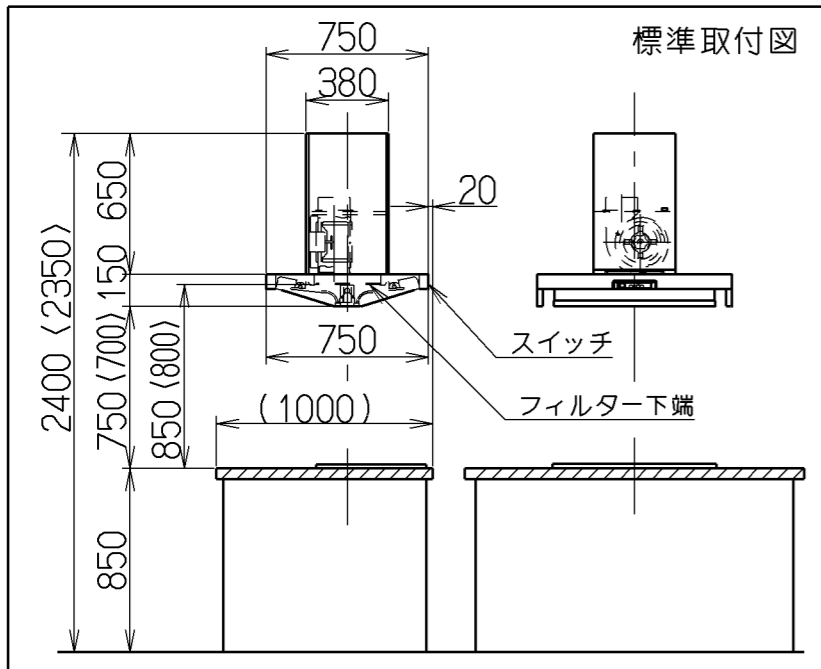
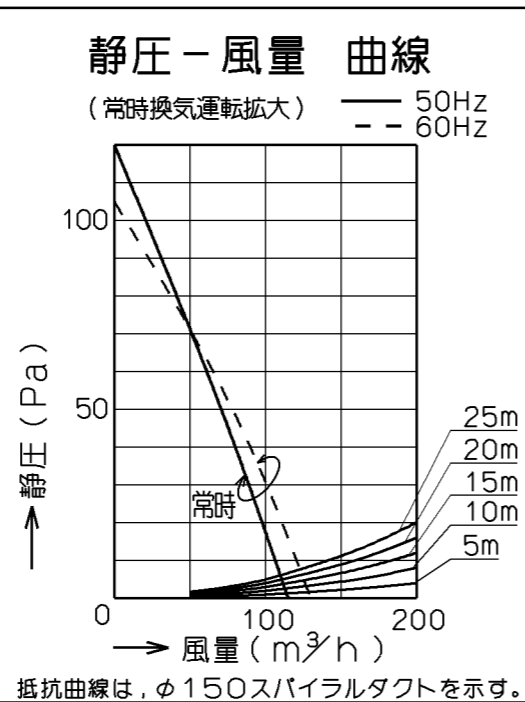
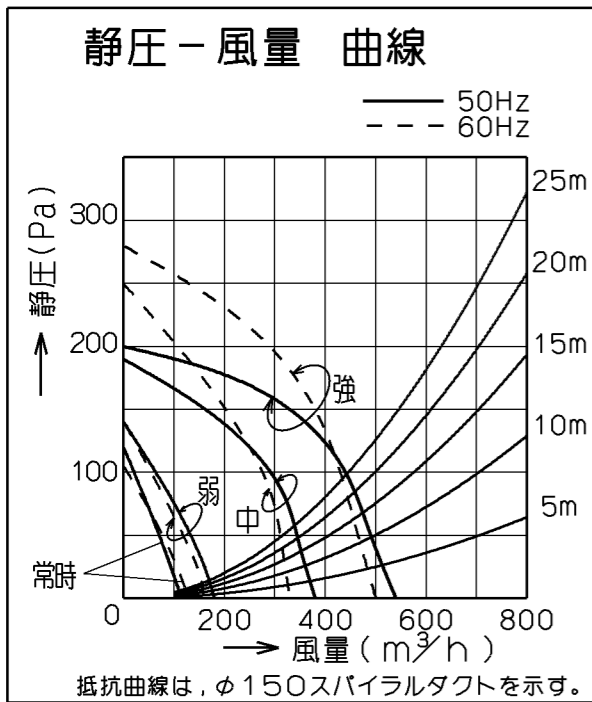


記号	変更履歴	技連番号	年月日	担当
△				
△				



品番	部品名	材質	表面処理	色調
1	本体	亜鉛めっき鋼板	ポリエステル塗装	表題欄による
2	フード本体	亜鉛めっき鋼板	ポリエステル塗装	表題欄による
3	前蓋	亜鉛めっき鋼板	ポリエステル塗装	表題欄による
4	後蓋	亜鉛めっき鋼板	ポリエステル塗装	表題欄による
5	整流板	亜鉛めっき鋼板	フッ素塗装	ブラック
6	センターカバー	亜鉛めっき鋼板	ポリエステル塗装	ブラック
7	ケーシング	亜鉛めっき鋼板	ファンシーグリーン仕上	
8	モーター	4極コンデンサー誘導電動機E種		
9	ファン	亜鉛めっき鋼板	ファンシーグリーン仕上(シロッコファン)	
10	フィルター	ガルバリウム鋼板製アクアスリットフィルタ1層(両面親水性コート クリアー)		
11	スイッチ	リモコン対応ソフトスイッチ【専用調理機器と連動可】 (切(3分後切)、常時(常時換気)、運転(弱、中、強、切)、照明)		
12	照明装置	電球形蛍光灯 2ヶ付(電球40W形 口金:E17 形名EFD10EN)		
13	電源端子台	フル端子式端子台(2極中継形)定格20A 300V		
14	排気口	亜鉛めっき鋼板		
15	リモコン			*別売品(RMC-04)

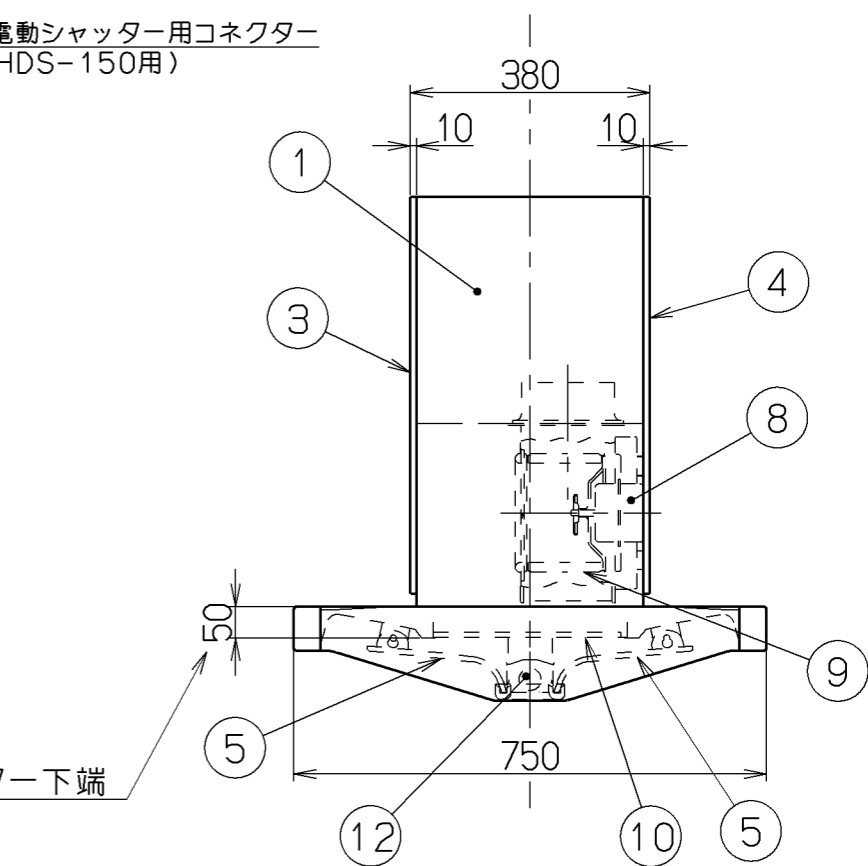
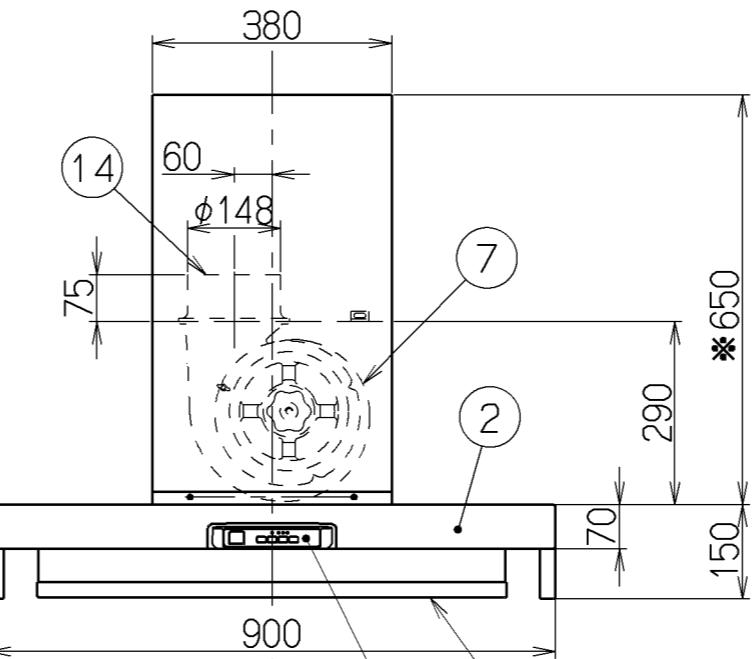


特性表

型名	定格電圧 (V)	ノッチ	定格周波数 (Hz)	消費電力 (W)	風量 (m³/h)		騒音 (dB)	製品質量 (kg)
					0 Pa	100 Pa		
CFDRF-901	100	強	50	101	540	440	43	28.0
			60	107	500	430	42	
		中	50	65	380	—	38	
			60	67	330	—	36	
		弱	50	31	180	—	26	
			60	31	160	—	25	
		常時換気	50	18	115	—	18	
			60	22	130	—	20	

電動機形式	4極コンデンサー誘導電動機	絶縁抵抗	10MΩ以上 (500Vメガー)	耐電圧	AC1000V 1分間	絶縁区分	E種
-------	---------------	------	------------------	-----	-------------	------	----

風量値はJIS C 9603 チャンバー法による



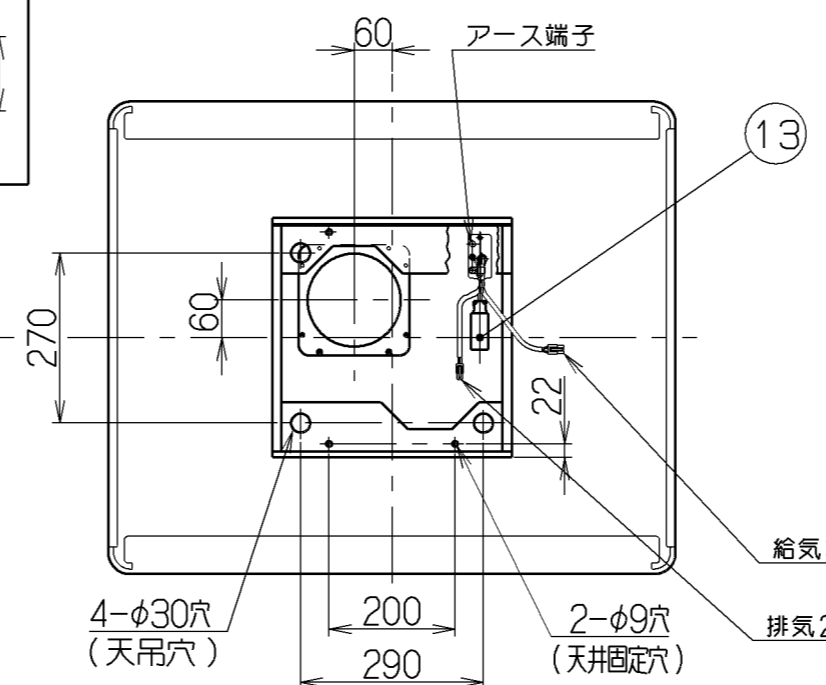
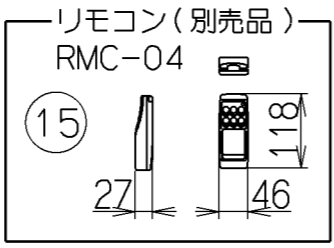
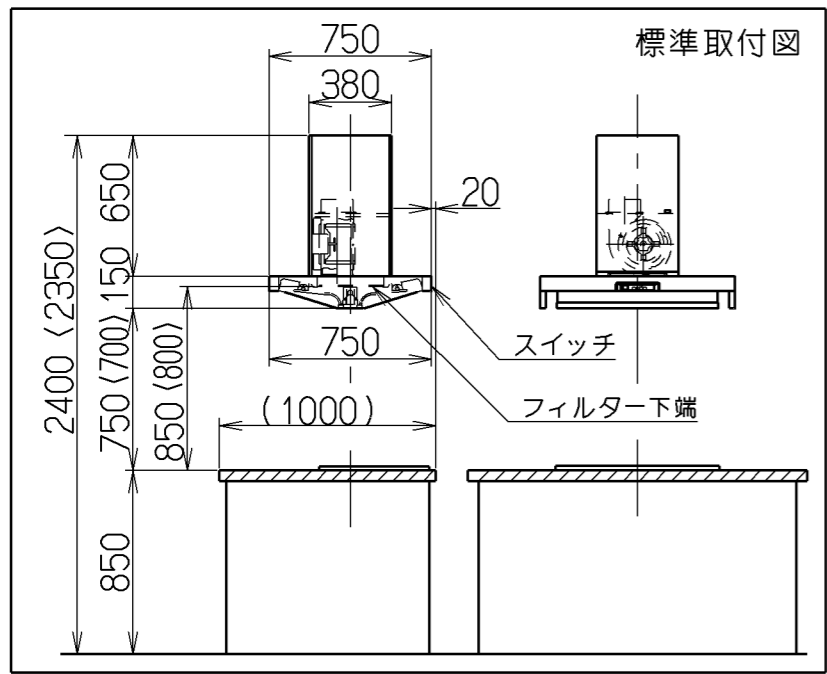
- 付属品
- Uワッシャー ----- 4個
 - ワッシャー ----- 4個 (外径φ45、内径φ10.2)
 - SPワッシャー(M10用) --- 8個
 - トラスTPねじ(φ4×30) --- 2個
 - ワッシャー ----- 2個 (外径φ18、内径φ5.2)
 - フード引掛金具 ----- 1個
 - トラスねじ(M4×10) ----- 4個
 - トラスねじ(M5×12) ----- 4個
 - フード固定金具 ----- 1個
 - ソフトテープ ----- 1個
 - フード引掛棧 ----- 1個

注) 1. *印(高さ)寸法違いは特注対応とし、対応可能範囲は『430~850』とする。

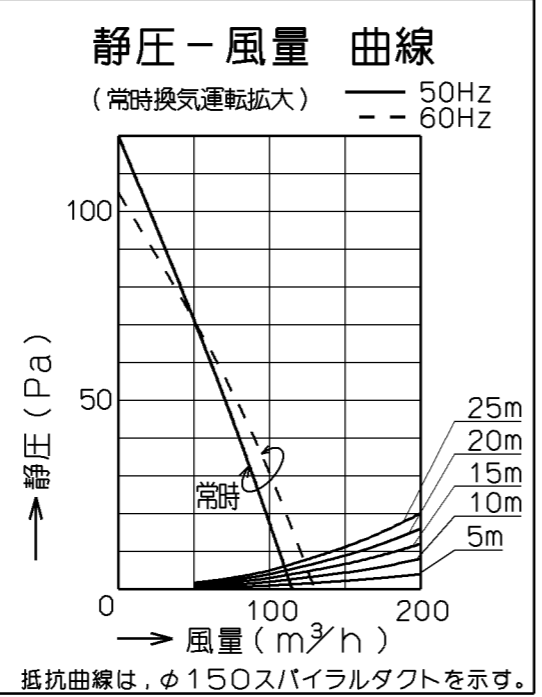
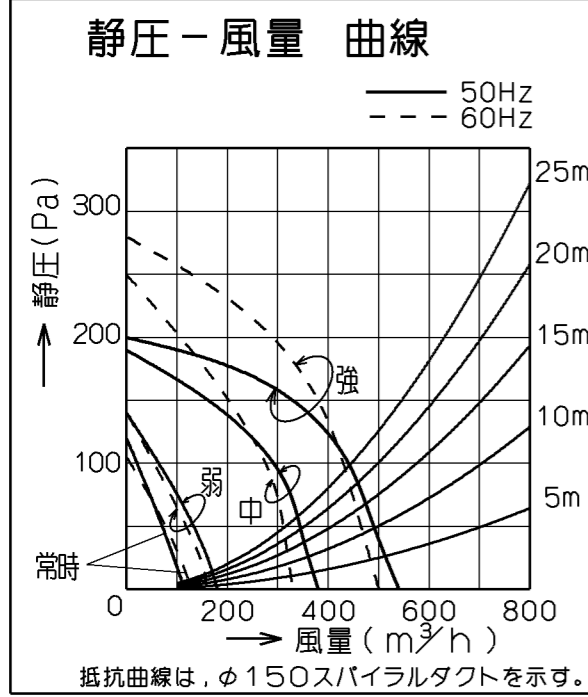
CFDRF-901SI	139593AA	シルバーメタリック(Sメタリック)	KA132
型名	製品コード	色調	区分No.
作成	2011/6/3	型名	CFDRF-901
更新	****/**/**	図番	オリジナル
富士工業株式会社		図名	1390171
三角法		図名	製品姿図

販売終了

記号	変更履歴	技連番号	年月日	担当
△				



品番	部品名	材質	表面処理	色調
1	本体	ステンレス	ヘアライン仕上	
2	フード本体	ステンレス	ヘアライン仕上	
3	前蓋	ステンレス	ヘアライン仕上	
4	後蓋	ステンレス	ヘアライン仕上	
5	整流板	亜鉛めっき鋼板	フッ素塗装	ブラック
6	センターカバー	亜鉛めっき鋼板	ポリエステル塗装	ブラック
7	ケーシング	亜鉛めっき鋼板	ファンシーグリーン仕上	
8	モーター	4極コンデンサー誘導電動機E種		
9	ファン	亜鉛めっき鋼板	ファンシーグリーン仕上(シロッコファン)	
10	フィルター	ガルバリウム鋼板製アスリットフィルタ1層(両面親水性コート クリアー)		
11	スイッチ	リモコン対応ソフトスイッチ【専用調理機器と連動可】		
12	照明装置	電球形蛍光灯 2ヶ付(電球40W形 口金:E17 形名EFD10EN)		
13	電源端子台	フル端子式端子台(2極中継形)定格20A 300V		
14	排気口	亜鉛めっき鋼板		
15	リモコン			*別売品(RMC-04)

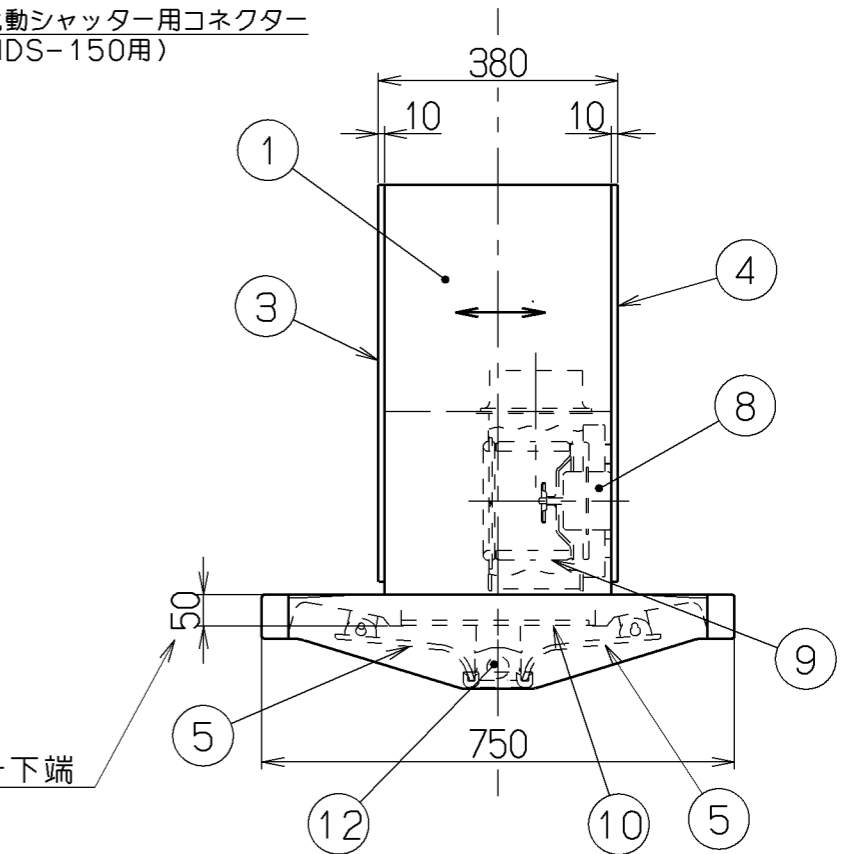
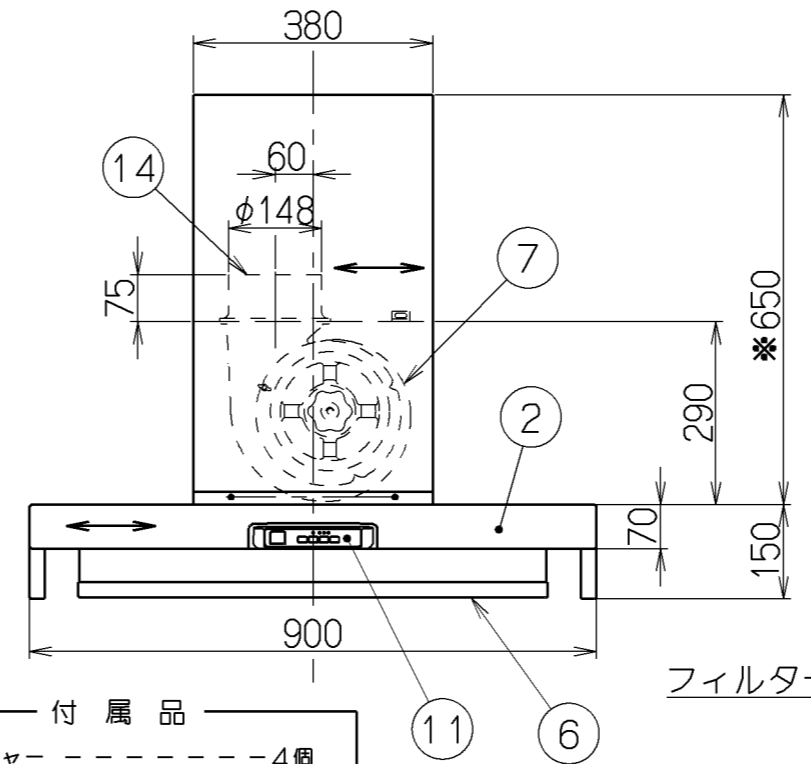


型名	定格電圧 (V)	ノッチ	定格周波数 (Hz)	消費電力 (W)	風量 (m³/h)		騒音 (dB)	製品質量 (kg)
					0 Pa	100 Pa		
CFDRF-901S	100	強	50	101	540	440	43	28.0
			60	107	500	430	42	
		中	50	65	380	—	38	
			60	67	330	—	36	
		弱	50	31	180	—	26	
			60	31	160	—	25	
常時換気	50	18	115	—	18			
		60	22	130	—	20		

- 付属品
- Uワッシャー ----- 4個
 - ワッシャー ----- 4個 (外径φ45、内径φ10.2)
 - SPワッシャー(M10用) --- 8個
 - トラスTPねじ(φ4×30) --- 2個
 - ワッシャー ----- 2個 (外径φ18、内径φ5.2)
 - フード引掛金具 ----- 1個
 - トラスねじ(M4×10) ----- 4個
 - トラスねじ(M5×12) ----- 4個
 - フード固定金具 ----- 1個
 - ソフトテープ ----- 1個
 - フード引掛棧 ----- 1個

電動機形式	4極コンデンサー誘導電動機	絶縁抵抗	10MΩ以上 (500Vメガー)	耐電圧	AC1000V 1分間	絶縁区分	E 種
-------	---------------	------	------------------	-----	-------------	------	-----

風量値はJIS C 9603 チャンバー法による



注) 1. 図中の ← → はヘアライン方向を示す。
 2. *(高さ)寸法違いは特注対応とし、対応可能範囲は『430~850』とする。

CFDRF-901S	139593ZA	ステンレス	ヘアライン仕上	KA132
型名	製品コード	色	調	区分No.
作成	2011/ 6/ 3	型名		CFDRF-901S
更新	****/**/**	図番		オリジナル
富士工業株式会社		図名		1390172
三角法		図名		製品姿図