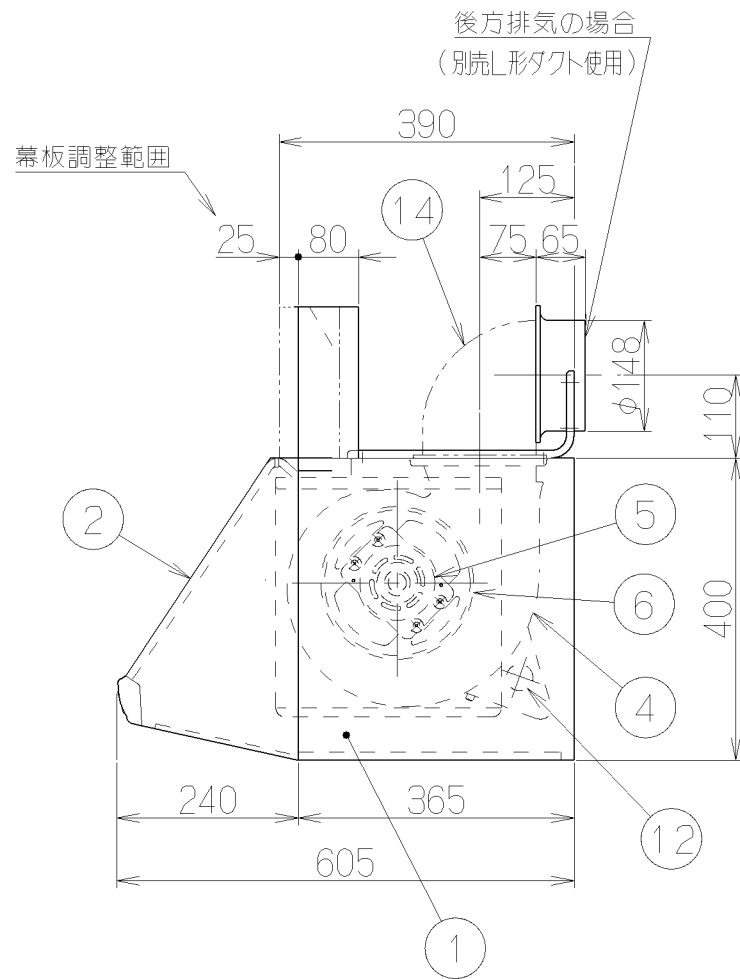
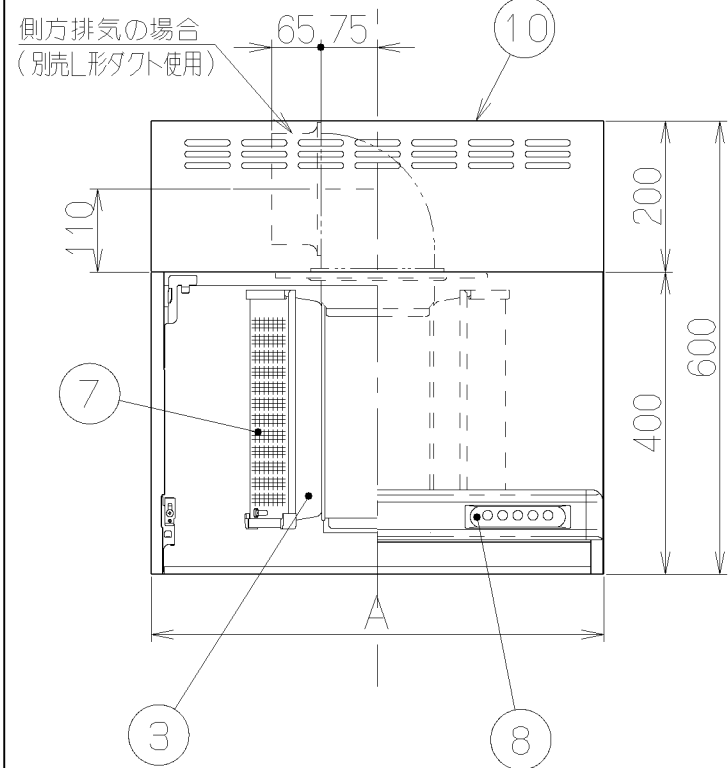
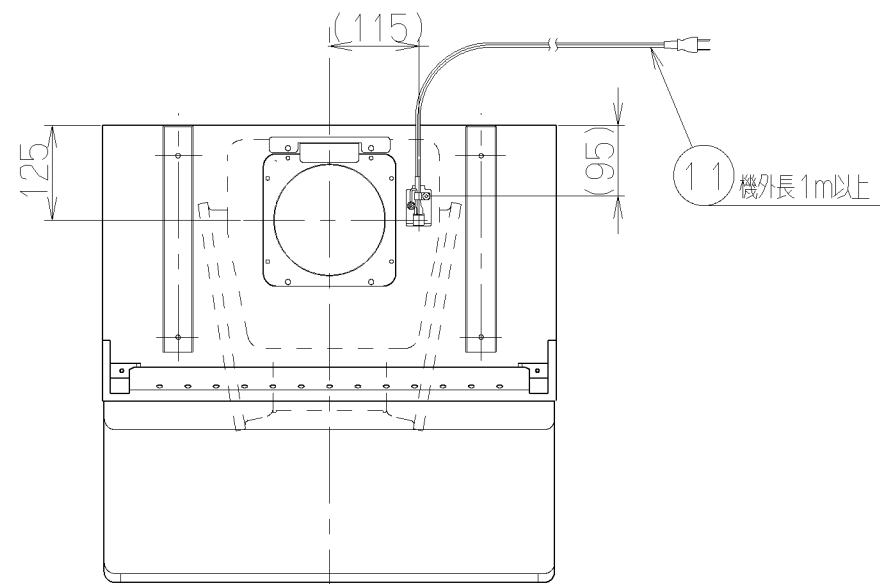
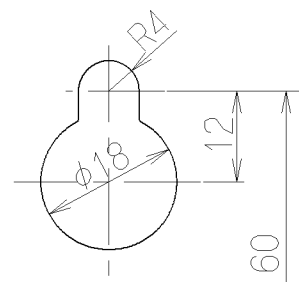


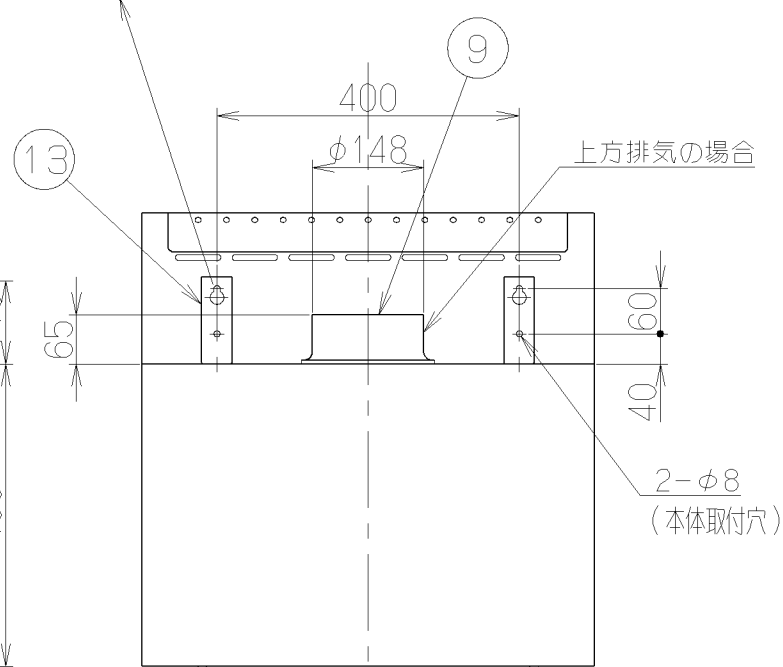
記号	変更履歴	技連番号	年月日	担当
△				



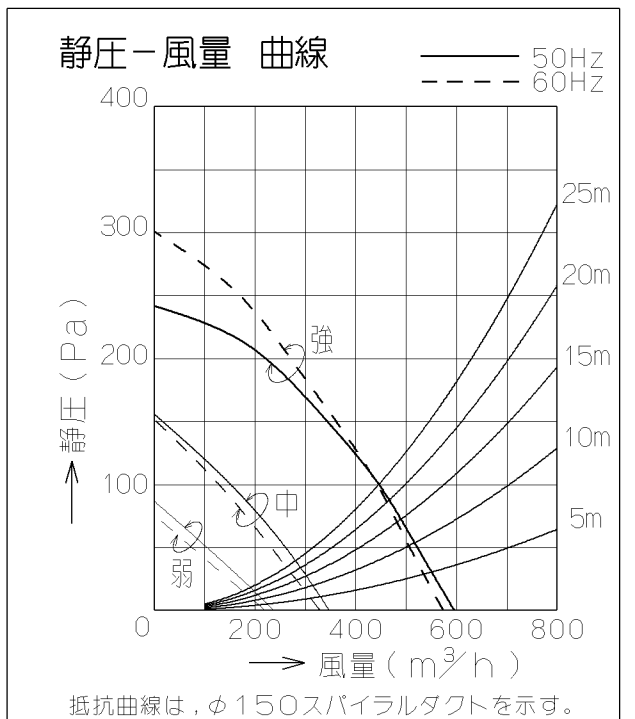
- 付属品 —
- 座付木ねじ(φ5.1x45) --- 4本
 - 吊り金具 --- 2個
 - 排気口 --- 1個
 - ソフトテープ --- 1個



だるま穴詳細



主要部品一覧表				
品番	部品名	材質	表面処理	色調
1	本体	亜鉛鉄板	ファンシーグリーン仕上げ	表題欄による
2	前板	亜鉛鉄板	ポリエステル粉体塗装	表題欄による
3	フィルタ枠	亜鉛鉄板	ファンシーグリーン仕上げ	黒
4	ケーシング	亜鉛鉄板	ファンシーグリーン仕上げ	黒
5	モーター	4極コンデンサ誘導電動機E種		
6	羽根	亜鉛鉄板 (シロッコファン: 伸延羽根の両面吸い込み)		
7	フィルタ	アルミニウム製スロットフィルタ 2層(ファンシーグリーン仕上げ)		
8	スイッチ	押ボタン式(切、弱、中、強、照明)		
9	排気口	亜鉛鉄板	逆風防止シャッター付	*付属品
10	幕板	亜鉛鉄板	ポリエステル焼付塗装	表題欄による
11	電源コード	プラグ付ビニル平形コード0.75mm ² ・2心		
12	照明装置	ミニ電球 1ヶ付属(100V 40W 口金:E17)		
13	吊り金具	亜鉛鉄板		*付属品
14	L形ダクト	亜鉛鉄板		*別売部品



特 性 表

型 名	定格電圧 (V)	ノッチ	定格周波数 (Hz)	消費電力 (W)	風 量 (m ³ /h)		騒 音 (dB(A))	質 量 (kg)
					0 Pa	100 Pa		
BER-3S-601	100	強	50	89	600	450	40.5	16.5
			60	94	580	450	39	
BER-3S-751		中	50	47	350	—	31	18
			60	47	330	—	29	
BER-3S-901		弱	50	28	240	—	24	19.5
			60	28	220	—	25	

風量値はJIS C9603 チャンバー法による

900	BER-3S-901BK	ブラック	<本体内面:黒>	
	BER-3S-901B	ブラウン	<本体内面:黒>	
	BER-3S-901W	ホワイト	<本体内面:黒>	
	BER-3S-901I	アイボリー	<本体内面:黒>	
750	BER-3S-751BK	ブラック	<本体内面:黒>	
	BER-3S-751B	ブラウン	<本体内面:黒>	
	BER-3S-751W	ホワイト	<本体内面:黒>	
600	BER-3S-601BK	ブラック	<本体内面:黒>	
	BER-3S-601B	ブラウン	<本体内面:黒>	
	BER-3S-601W	ホワイト	<本体内面:黒>	
	BER-3S-601I	アイボリー	<本体内面:黒>	
A寸法 (間口寸法)	型 名	色 調	製品コード	
	作成 更新	1999/10/ 1 ****/**/**	型 名	BER-3S-601/751/901 オリジナル
	更新	****/**/**	番 号	1690069
富士工業株式会社		三角法	尺 度	1/10
				製品姿図