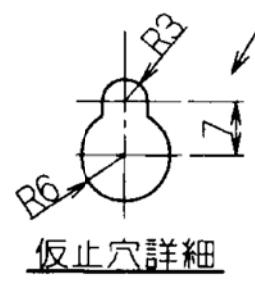
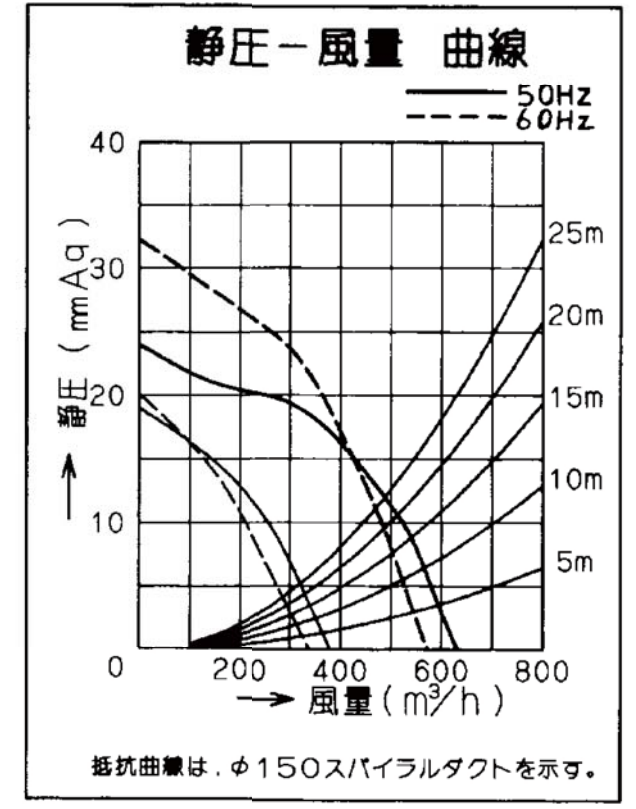
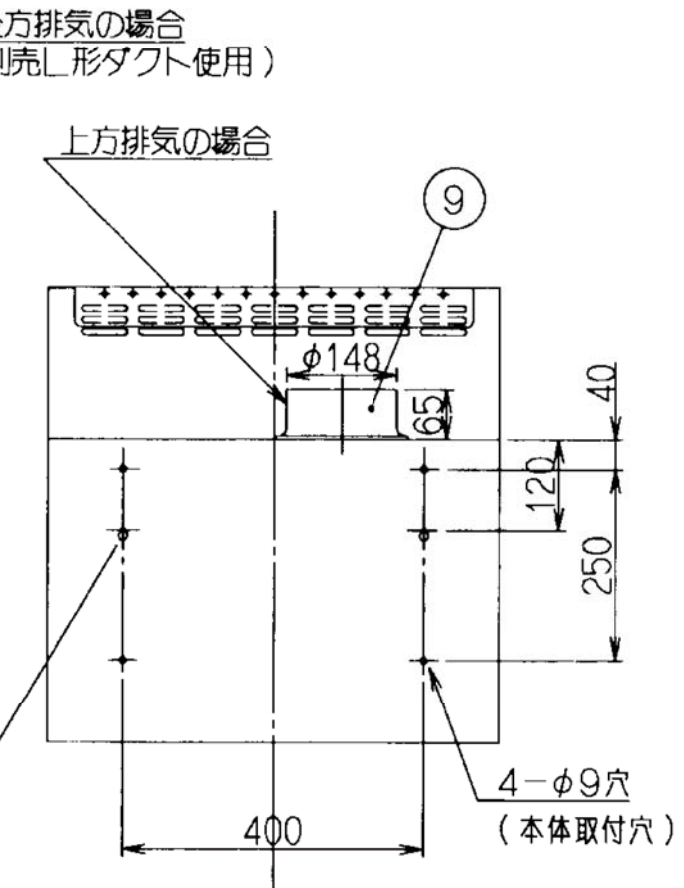
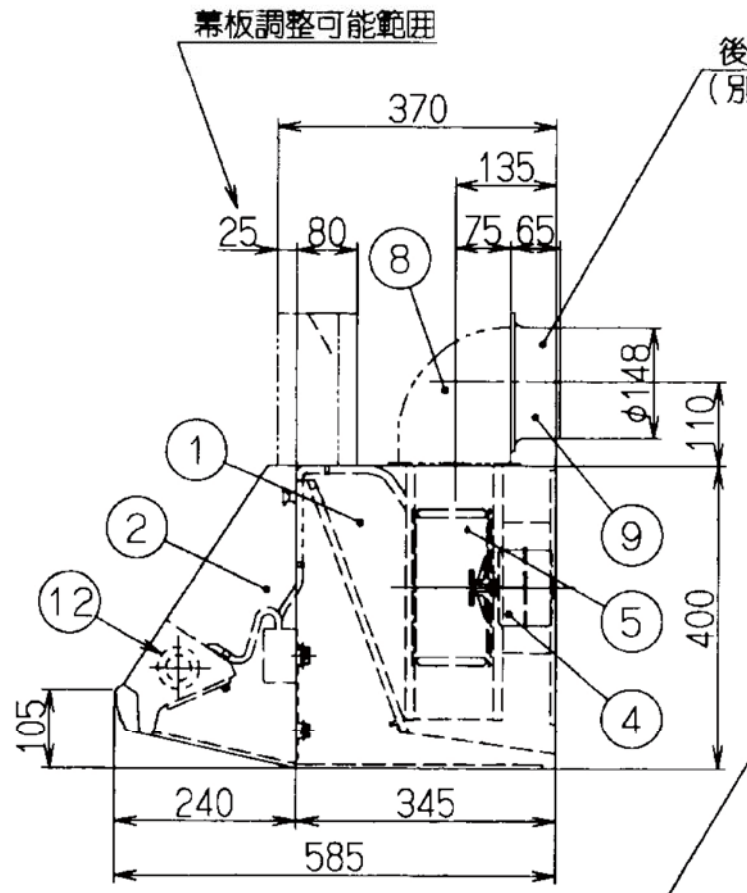
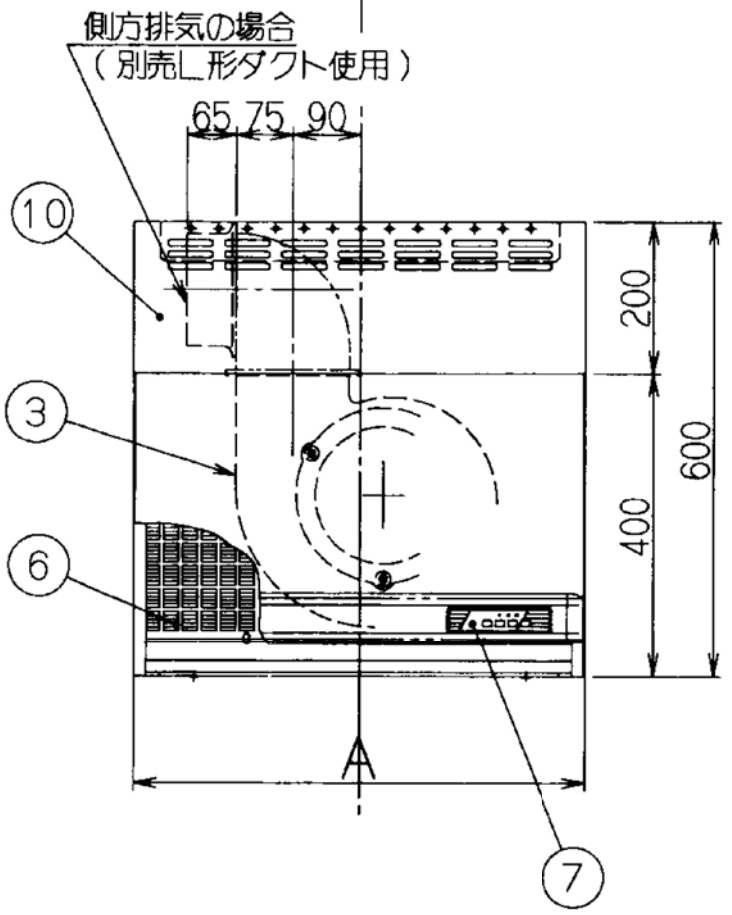


- 付属品
- 木ねじ(φ4.1X32)-----2本
 - 座付木ねじ-----4本
 - 排気口-----1個
 - ソフトテープ-----1個

主要部品一覽表				
品番	部品名	材質	表面処理	色調
1	本体	亜鉛鉄板	ポリエステル粉体塗装	表題欄による
2	前板	亜鉛鉄板	ポリエステル粉体塗装	表題欄による
3	ケーシング	亜鉛鉄板		
4	モーター	4極コンアンサ誘導電動機E種		
5	羽根	亜鉛鉄板(シロッコファン)		
6	フィルタ	アルミニウム製スロットフィルタ 1層		
7	スイッチ	ソフトタッチ式(切、タイマー、運転<弱・強>、照明)		
8	L形ダクト	亜鉛鉄板	※別売部品	
9	排気口	亜鉛鉄板	逆風防止シャッター付	
10	幕板	亜鉛鉄板	ポリエステル粉体塗装	表題欄による
11	電源コード	ビニルキャタイヤ丸型コード0.75mm ² ・3心 プラグ:接地形2種差込プラグ		
12	照明装置	一般照明用電球, 取付可能 (定格100V・40W以下)		



特性表

型名	定格電圧 (V)	ノッチ	定格周波数 (Hz)	消費電力 (W)	風量 (m³/h)		騒音 (ホン)	製品重量 (kg)
					0mmAq時	13mmAq時		
BDR-4N-601	100	強	50	115	630	470	46	18
BDR-4N-751			60	125	570	450	43	20
BDR-4N-901		弱	50	57	380	—	34	20
			60	57	340	—	32	22

風量値はJIS C9603 チャンパ法による

900	BDR-4N-901B	ブラウン												
	BDR-4N-901W	ホワイト												
	BDR-4N-901I	アイボリー												
750	BDR-4N-751B	ブラウン												
	BDR-4N-751W	ホワイト												
	BDR-4N-751I	アイボリー												
600	BDR-4N-601B	ブラウン												
	BDR-4N-601W	ホワイト												
	BDR-4N-601I	アイボリー												
A寸法 (間口寸法)	機種名 色調		製品姿図											
	<table border="1"> <tr> <td>尺</td> <td>1/10</td> <td>図</td> </tr> <tr> <td>度</td> <td></td> <td>名</td> </tr> <tr> <td></td> <td></td> <td>型</td> </tr> <tr> <td></td> <td></td> <td>名</td> </tr> </table>		尺	1/10	図	度		名			型			名
尺	1/10	図												
度		名												
		型												
		名												
富士工業株式会社			BDR-4N											