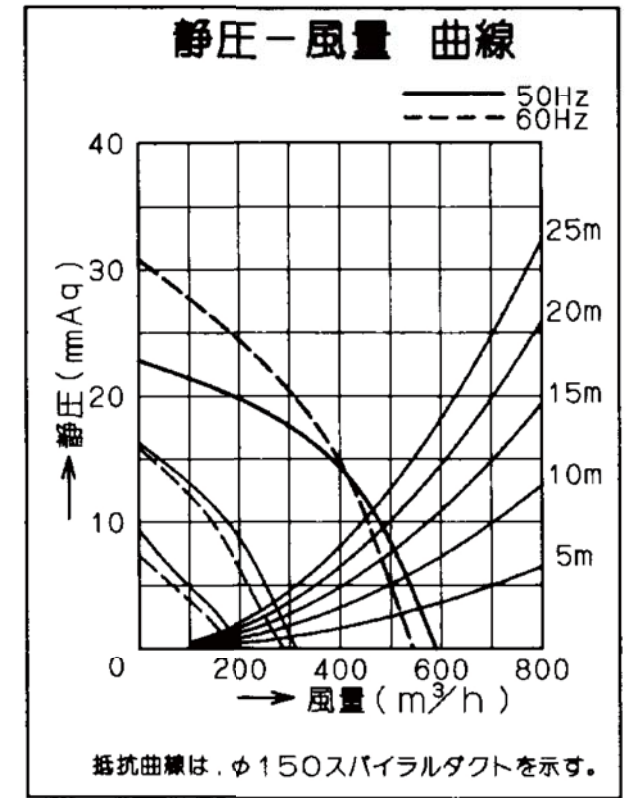
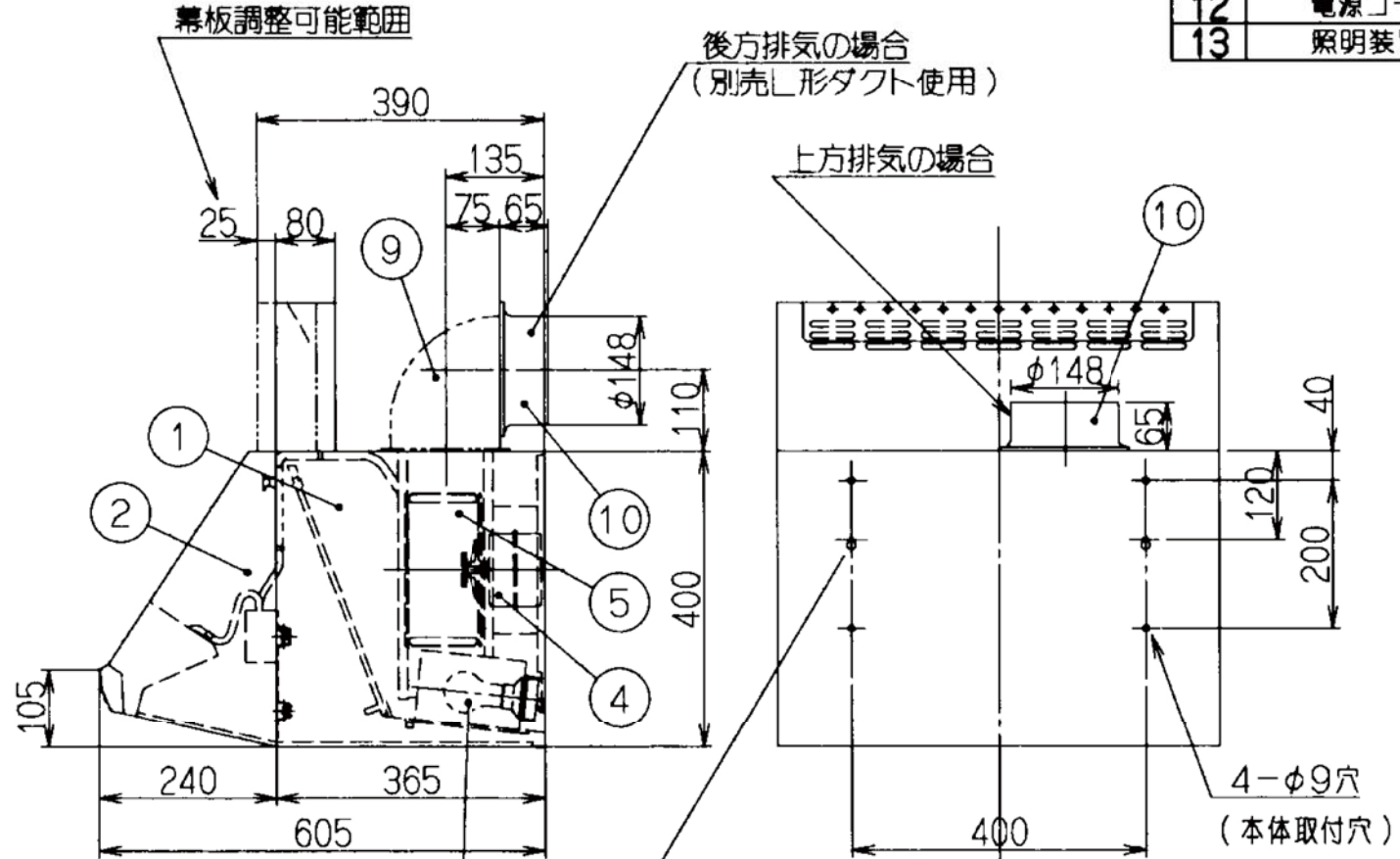
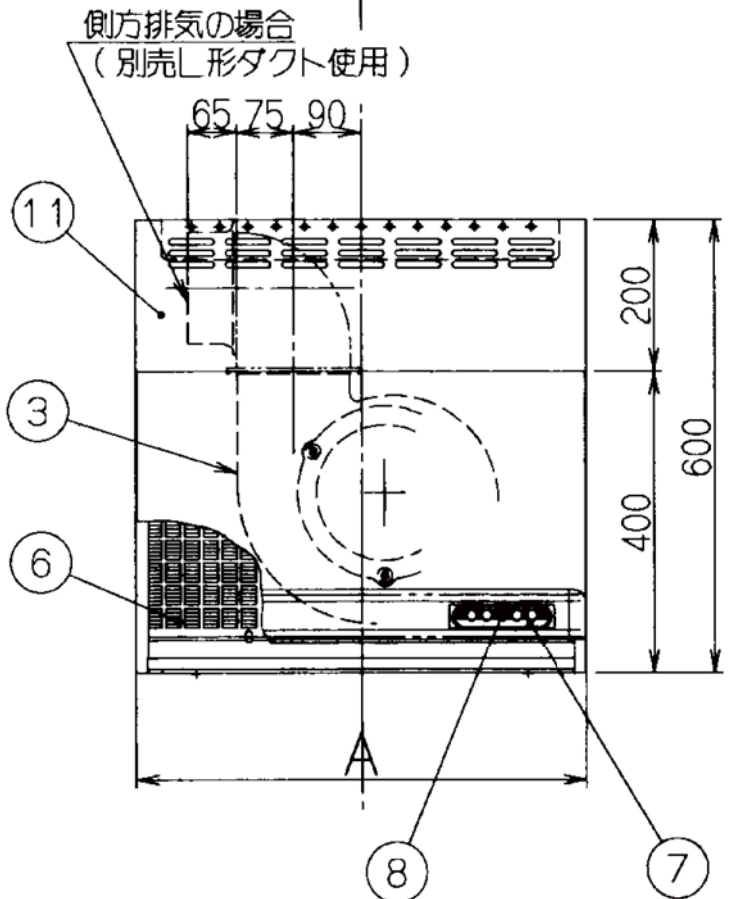


- 付属品
- 木ねじ(φ4.1X32)-----2本
  - 座付木ねじ-----4本
  - 排気口-----1個
  - ソフトテープ-----1個

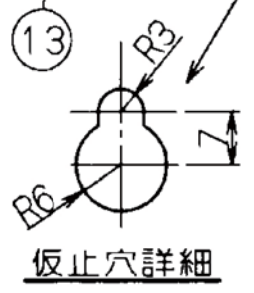
| 主要部品一覽表 |       |  |              |        |
|---------|-------|--|--------------|--------|
| 品番      | 部品名   | 材質   | 表面処理         | 色調     |
| 1       | 本体    | 亜鉛鉄板   | ポリエステル粉体塗装   | 表題欄による |
| 2       | 前板    | 亜鉛鉄板   | ポリエステル粉体塗装   | 表題欄による |
| 3       | ケーシング | 亜鉛鉄板   |              |        |
| 4       | モーター  | 4極コンデンサ誘導電動機E種                                       |              |        |
| 5       | 羽根    | 亜鉛鉄板(シロココファン)  |              |        |
| 6       | フィルタ  | アルミニウム製スロットフィルタ 1層(特殊コーティング材:黒)                      |              |        |
| 7       | 化粧板   | ポリカーボネート バックプリント印刷                                   |              |        |
| 8       | スイッチ  | 押ボタン式(切,弱,中,強,照明)                                    |              |        |
| 9       | L形ダクト | 亜鉛鉄板   | *別売部品        |        |
| 10      | 排気口   | 亜鉛鉄板   | 逆風防止シャッター付   |        |
| 11      | 幕板    | 亜鉛鉄板   | ポリエステル樹脂焼付塗装 | 表題欄による |
| 12      | 電源コード | ビニルキャブタイヤ丸形コード0.75mm <sup>2</sup> ・3心 プラグ:接地形2極差込プラグ |              |        |
| 13      | 照明装置  | 一般照明用電球,2ヶ付属(定格100V・40W)                             |              |        |



| 特性表          |          |     |            |          |           |         |            |           |
|--------------|----------|-----|------------|----------|-----------|---------|------------|-----------|
| 型名           | 定格電圧 (V) | ノッチ | 定格周波数 (Hz) | 消費電力 (W) | 風量 (m³/h) |         | 騒音 (dB(A)) | 製品重量 (kg) |
|              |          |     |            |          | 0mmAq時    | 10mmAq時 |            |           |
| BDR-3S-602BL | 100      | 強   | 50         | 101      | 590       | 480     | 42         | 19        |
|              |          |     | 60         | 111      | 550       | 450     | 40         |           |
| 中            |          | 50  | 45         | 315      | —         | 29      | 21         |           |
|              |          | 60  | 45         | 290      | —         | 27      |            |           |
| BDR-3S-902BL | 100      | 弱   | 50         | 29       | 200       | —       | 22         | 23        |
|              |          |     | 60         | 28       | 190       | —       | 22         |           |

|       |              |      |                  |     |             |      |    |
|-------|--------------|------|------------------|-----|-------------|------|----|
| 電動機形式 | 4極コンデンサ誘導電動機 | 絶縁抵抗 | 10MΩ以上 (500Vメガ-) | 耐電圧 | AC1000V 1分間 | 絶縁区分 | E種 |
|-------|--------------|------|------------------|-----|-------------|------|----|

風量値はJIS C9603 チャンパ-法による



|     |                |       |  |
|-----|----------------|-------|--|
| 900 | BDR-3S-902BLBK | ブラック  |  |
|     | BDR-3S-902BLB  | ブラウン  |  |
|     | BDR-3S-902BLW  | ホワイト  |  |
|     | BDR-3S-902BLI  | アイボリー |  |
| 750 | BDR-3S-752BLBK | ブラック  |  |
|     | BDR-3S-752BLB  | ブラウン  |  |
|     | BDR-3S-752BLW  | ホワイト  |  |
| 600 | BDR-3S-602BLBK | ブラック  |  |
|     | BDR-3S-602BLB  | ブラウン  |  |
|     | BDR-3S-602BLW  | ホワイト  |  |
|     | BDR-3S-602BLI  | アイボリー |  |
| 形名  |                | 色調    |  |

A寸法 (間口寸法) 尺 1/10 製品姿図

富士工業株式会社

型名 BDR-3S-602/752/902BL