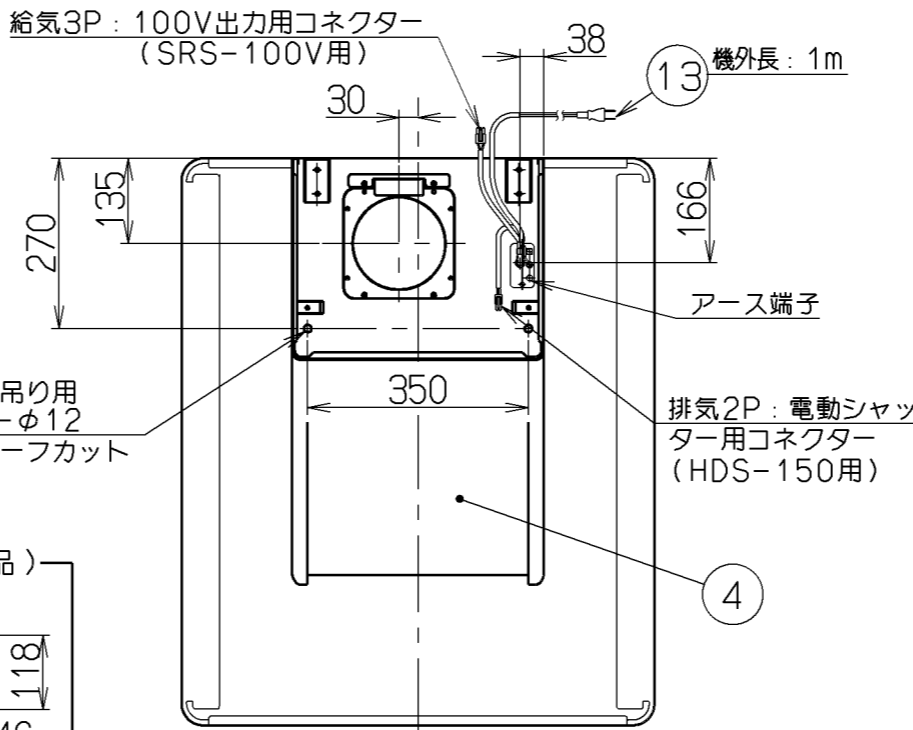
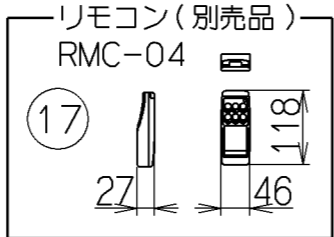
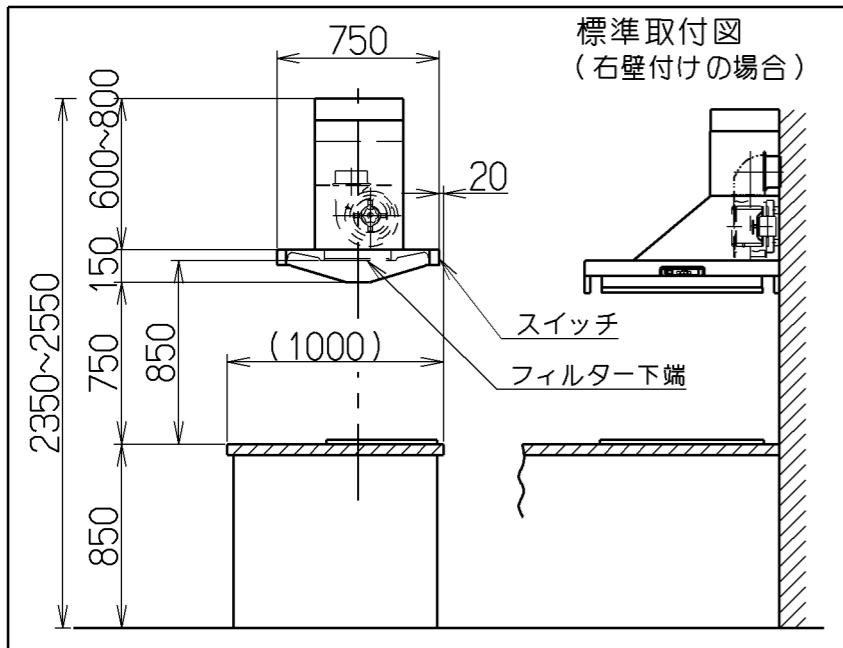
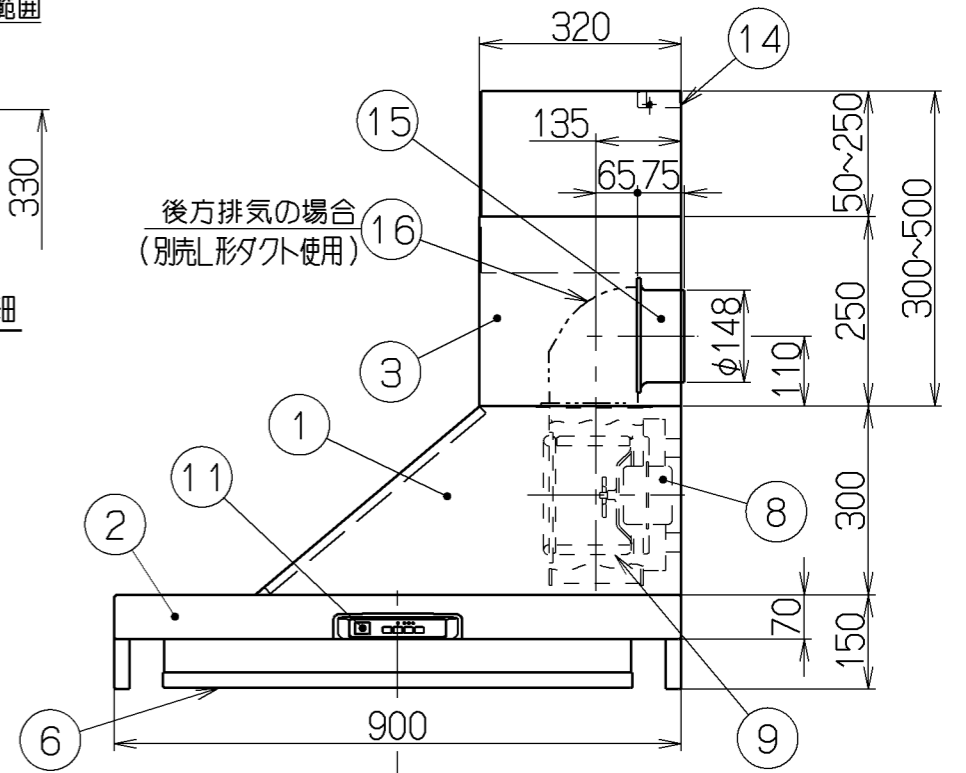
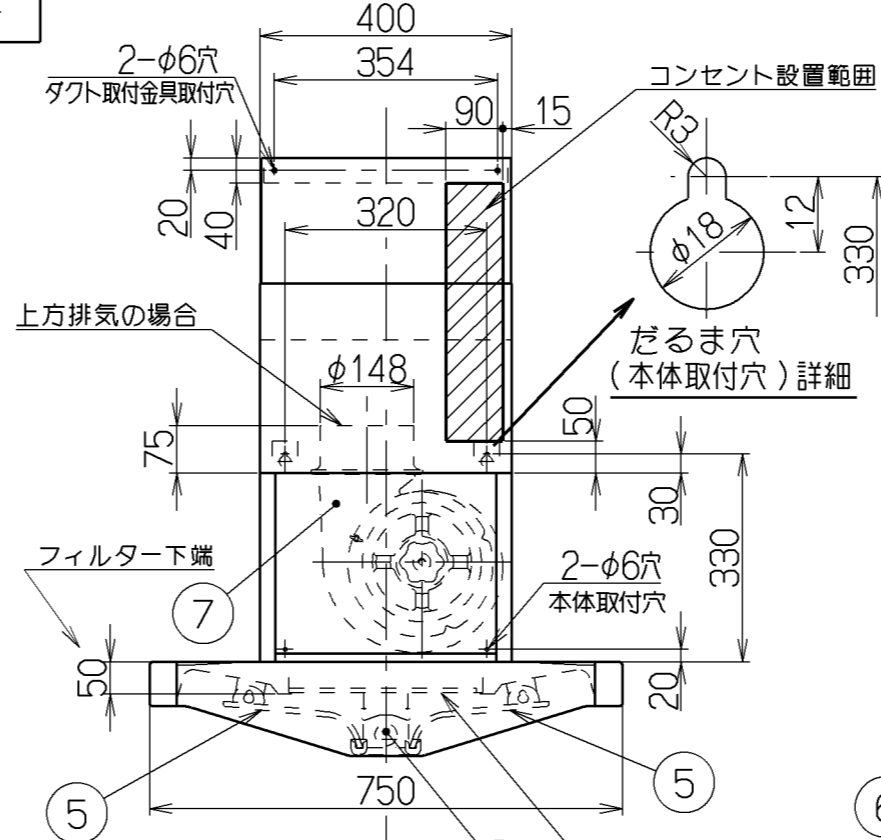
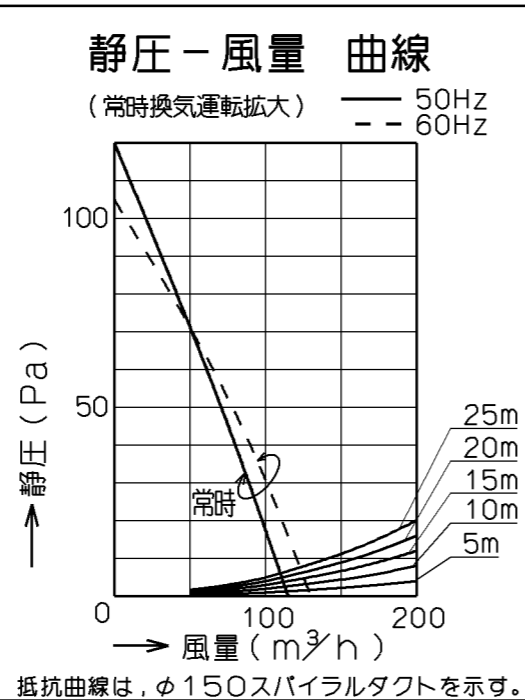
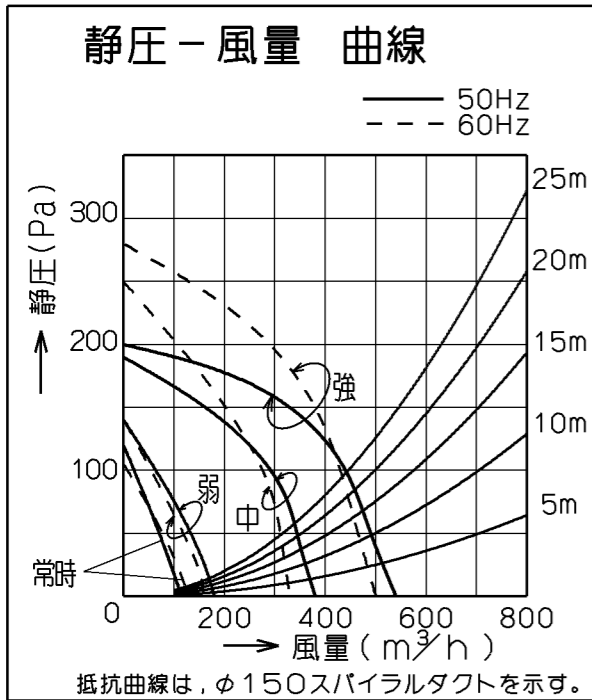


記号	変更履歴	技連番号	年月日	担当
△				



品番	部品名	材質	表面処理	色調
1	本体	カラー鋼板		表題欄による
2	フード本体	亜鉛めっき鋼板	ポリエステル塗装	表題欄による
3	ダクトカバー	カラー鋼板		表題欄による
4	前蓋	カラー鋼板		表題欄による
5	整流板	亜鉛めっき鋼板	フッ素塗装	ブラック
6	センターカバー	亜鉛めっき鋼板	ポリエステル塗装	ブラック
7	ケーシング	亜鉛めっき鋼板	ファンシーグリーン仕上	
8	モーター	4極コンデンサー誘導電動機E種		
9	ファン	亜鉛めっき鋼板	ファンシーグリーン仕上 (シロッコファン)	
10	フィルター	ガルバリウム鋼板製エアスリットフィルタ1層 (両面親水性コート クリアー)		
11	スイッチ	リモコン対応ソフトスイッチ 【専用調理機器と連動可】 (切(3分後切)、常時(常時換気)、運転(弱, 中, 強, 切)、照明)		
12	照明装置	電球形蛍光灯 2ヶ付 (電球40W形 口金: E17 形名EFD10EN)		
13	電源コード	プラグ付ビニル平形コード0.75mm <sup>2</sup> ・2心		
14	ダクト取付金具	亜鉛めっき鋼板		*付属品
15	排気口	亜鉛めっき鋼板		*付属品
16	L形ダクト	亜鉛めっき鋼板		*別売品(LD-15)
17	リモコン			*別売品(RMC-04)



型名	定格電圧 (V)	ノッチ	定格周波数 (Hz)	消費電力 (W)	風量 (m³/h)		騒音 (dB)	製品質量 (kg)
					0 Pa	100 Pa		
SFDRF-901	100	強	50	101	540	440	43	29.5
			60	107	500	430	42	
		中	50	65	380	—	38	
			60	67	330	—	36	
		弱	50	31	180	—	26	
			60	31	160	—	25	
常時換気	50	18	115	—	18			
	60	22	130	—	20			

- 付属品
- 吊り金具 ----- 2個
  - 座付ねじ (φ5.1X45) --- 6個
  - フード引掛金具 ----- 1個
  - トラスねじ (M5X12) --- 2個
  - 排気口 ----- 1個
  - ソフトテープ ----- 1個
  - ダクト取付金具 ----- 1個
  - 化粧ねじ (M4X8) ---- 4個

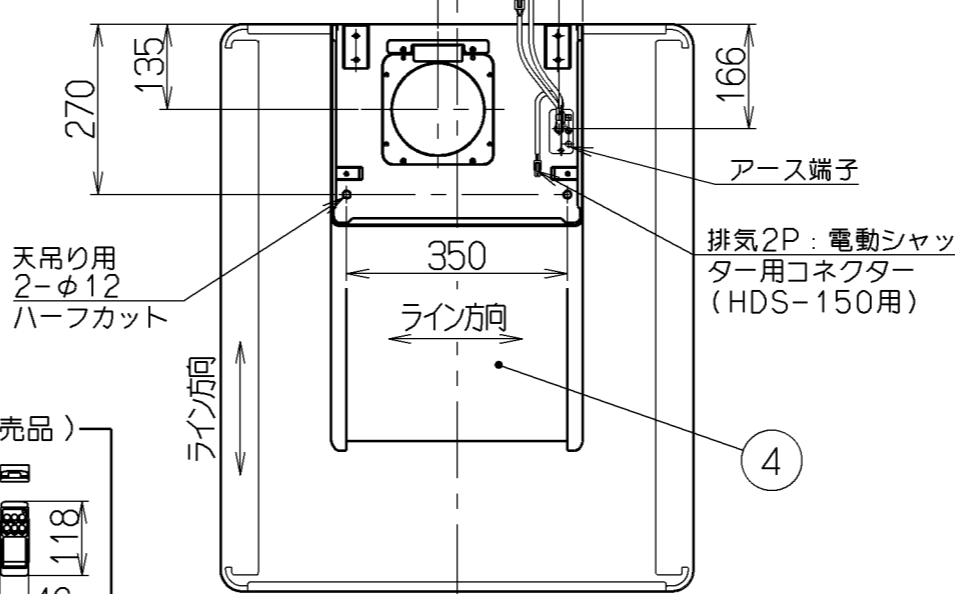
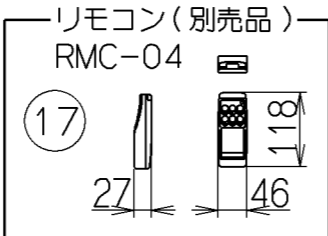
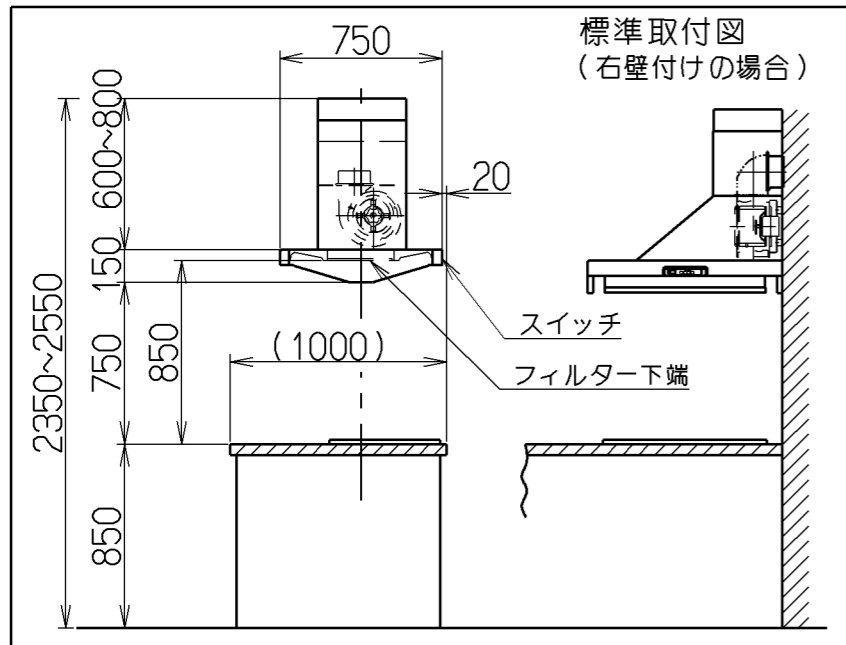
注) 1. 本図は、梱包時の製品状態を示し、前面(スイッチ部)を反対向きに取り付ける場合は、フード本体(品番②)を180度反転させて取付ける。

SFDRF-901SI	139592AA	シルバーメタリック(Sメタリック)	KA132
型名	製品コード	色調	区分No.
作成	2011/6/3	型番	SFDRF-901
更新	****/**/**	図番	オリジナル
富士工業株式会社		図名	1390169
三角法		尺	1/2
		図名	製品姿図

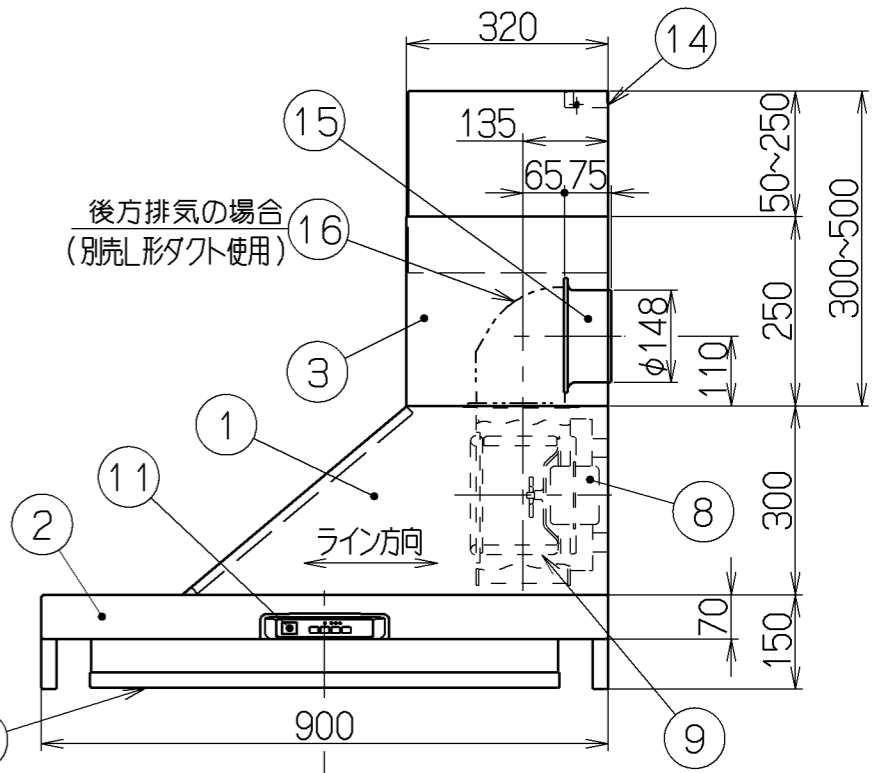
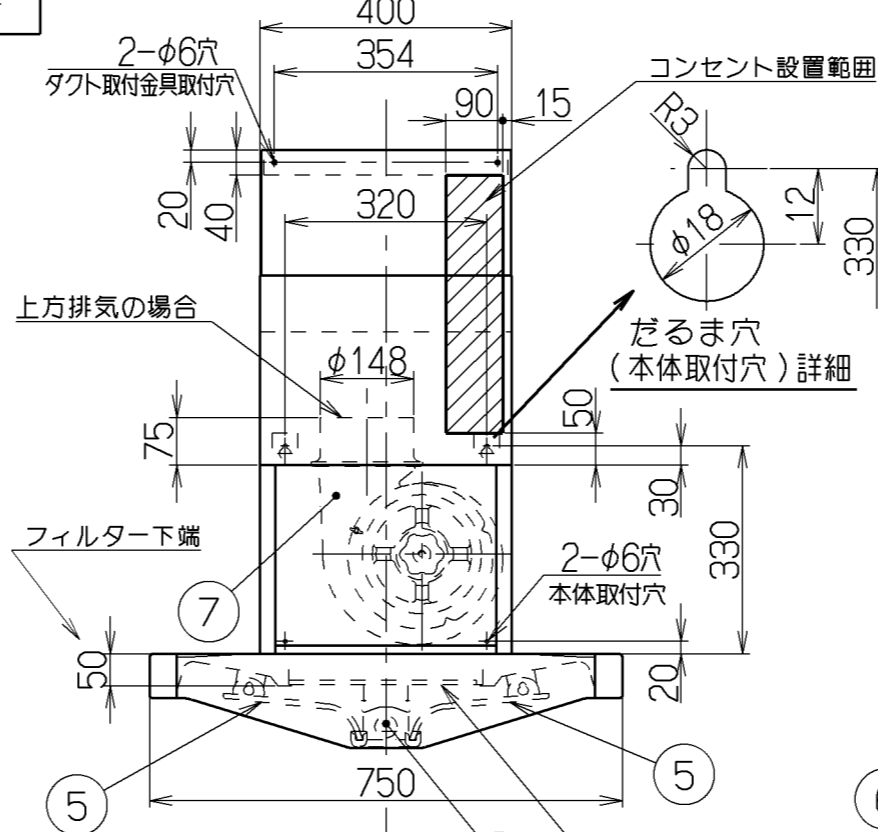
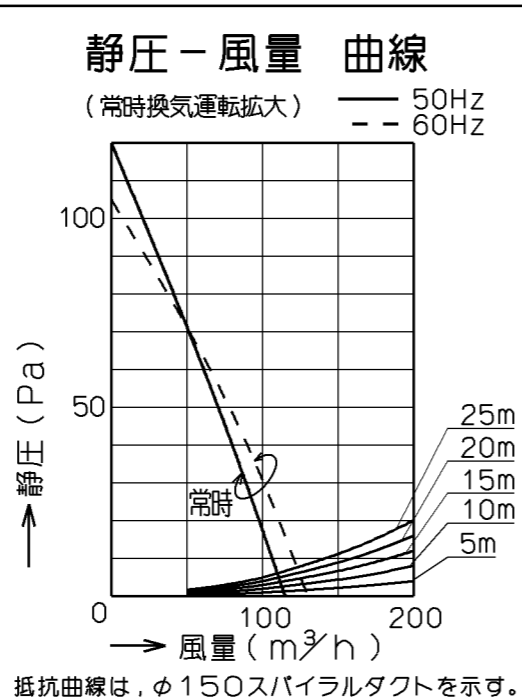
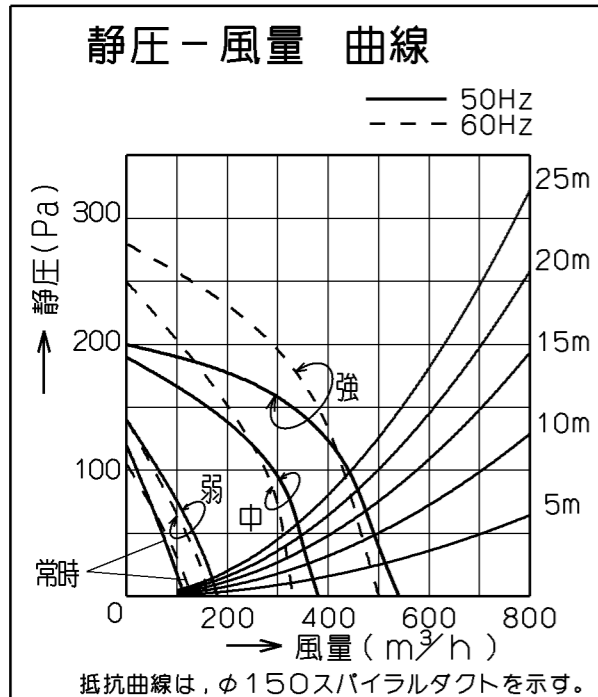
風量値はJIS C 9603 チャンバー法による

記号	変更履歴	技連番号	年月日	担当
△				

給気3P: 100V出力用コネクタ (SRS-100V用) 機外長: 1m



品番	部品名	材質	表面処理	色調
1	本体	ステンレス	ヘアライン仕上	
2	フード本体	ステンレス	ヘアライン仕上	
3	ダクトカバー	ステンレス	ヘアライン仕上	
4	前蓋	ステンレス	ヘアライン仕上	
5	整流板	亜鉛めっき鋼板	フッ素塗装	ブラック
6	センターカバー	亜鉛めっき鋼板	ポリエステル塗装	ブラック
7	ケーシング	亜鉛めっき鋼板	ファンシーグリーン仕上	
8	モーター	4極コンデンサー誘導電動機E種		
9	ファン	亜鉛めっき鋼板	ファンシーグリーン仕上 (シロッコファン)	
10	フィルター	ガルバリウム鋼板製エアスリットフィルタ1層 (両面親水性コート クリアー)		
11	スイッチ	リモコン対応ソフトスイッチ 【専用調理機器と連動可】		
12	照明装置	電球形蛍光灯 2ヶ付 (電球40W形 口金: E17 形名EFD10EN)		
13	電源コード	プラグ付ビニル平形コード0.75mm <sup>2</sup> ・2心		
14	ダクト取付金具	亜鉛めっき鋼板		*付属品
15	排気口	亜鉛めっき鋼板		*付属品
16	L形ダクト	亜鉛めっき鋼板	*別売品 (LD-15)	
17	リモコン		*別売品 (RMC-04)	



型名	定格電圧 (V)	ノッチ	定格周波数 (Hz)	消費電力 (W)	風量 (m³/h)		騒音 (dB)	製品質量 (kg)
					0 Pa	100 Pa		
SFDRF-901S	100	強	50	101	540	440	43	29.5
			60	107	500	430	42	
		中	50	65	380	—	38	
			60	67	330	—	36	
		弱	50	31	180	—	26	
			60	31	160	—	25	
常時換気	50	18	115	—	18			
	60	22	130	—	20			

- 付属品
- 吊り金具 ----- 2個
  - 座付ねじ (φ5.1X45) --- 6個
  - フード引掛金具 ----- 1個
  - トラスねじ (M5×12) --- 2個
  - 排気口 ----- 1個
  - ソフトテープ ----- 1個
  - ダクト取付金具 ----- 1個
  - 化粧ねじ (M4×8) --- 4個

注) 1. 本図は、梱包時の製品状態を示し、前面 (スイッチ部) を反対向きに取り付ける場合は、フード本体 (品番②) を180度反転させて取り付ける。

SFDRF-901S	139592ZA	ステンレス	ヘアライン仕上	KA132
型名	製品コード	色	調	区分No.
作成	2011/ 6/ 3	型名 SFDRF-901S		オリジナル
更新	****/**/**	図番 1390170		図名
富士工業株式会社		三角法	尺 1/2	製品姿図

風量値はJIS C 9603 チャンバー法による