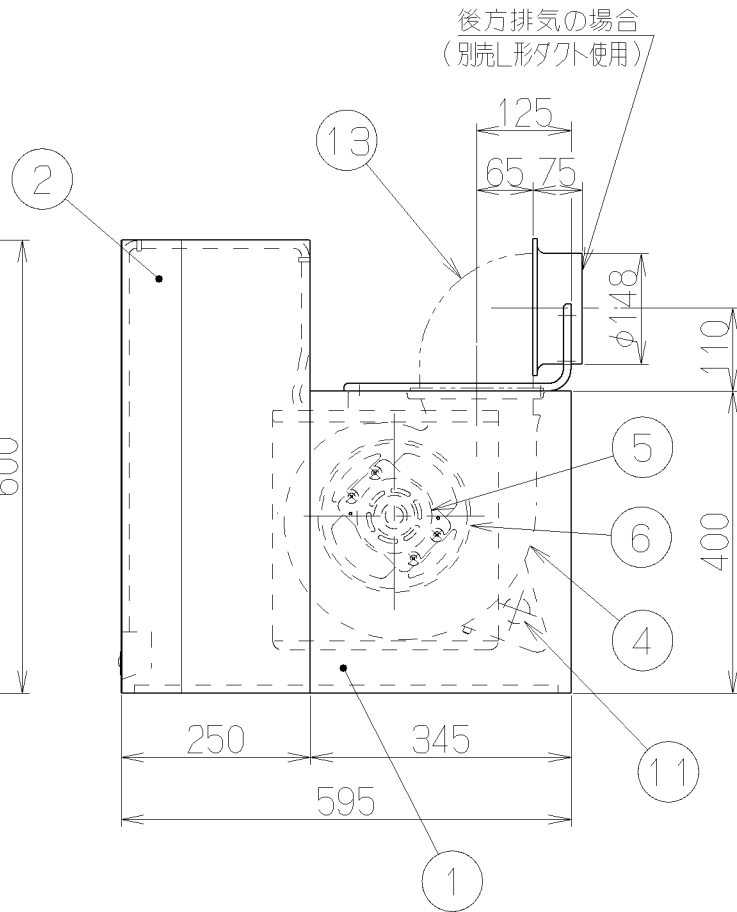
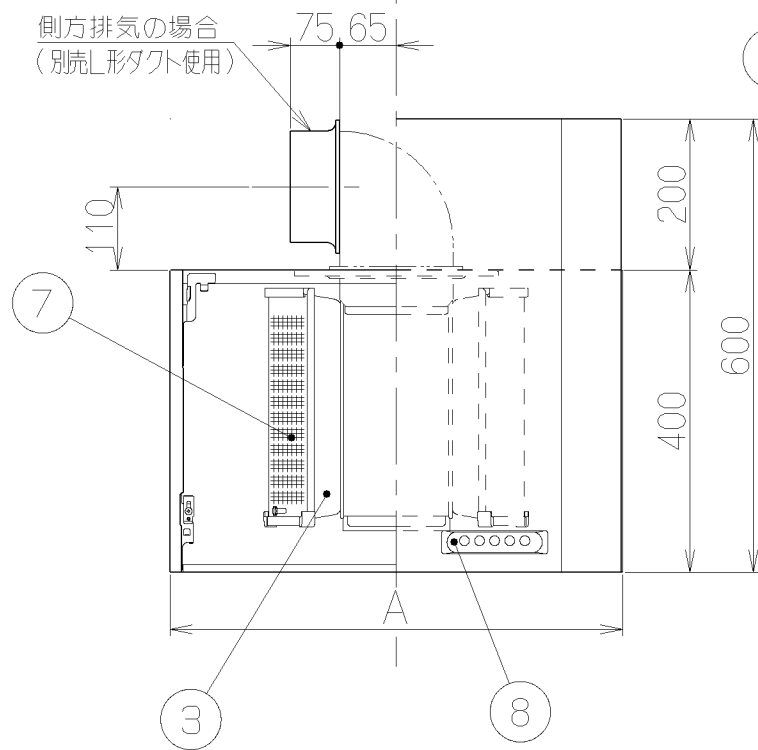
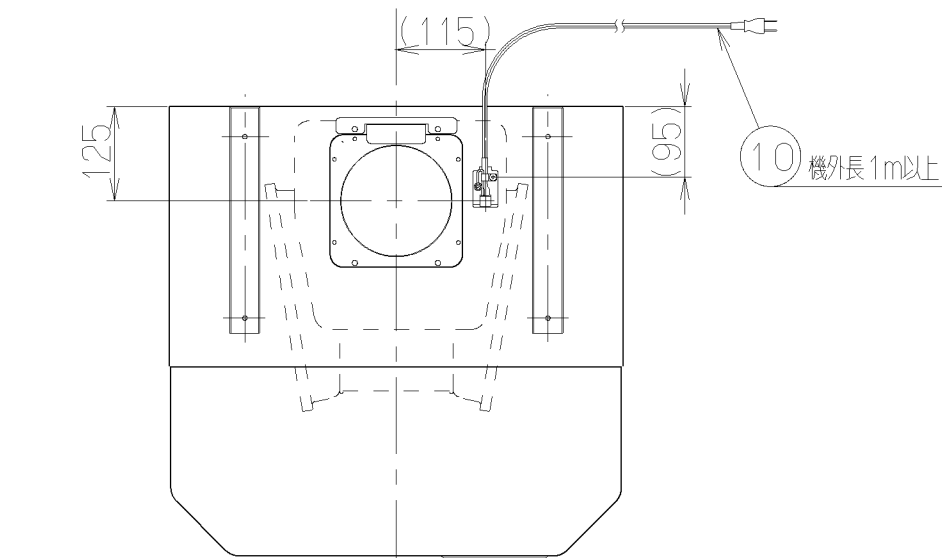
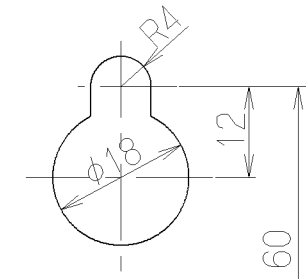


|    |      |      |     |    |
|----|------|------|-----|----|
| 記号 | 変更履歴 | 技連番号 | 年月日 | 担当 |
| △  |      |      |     |    |

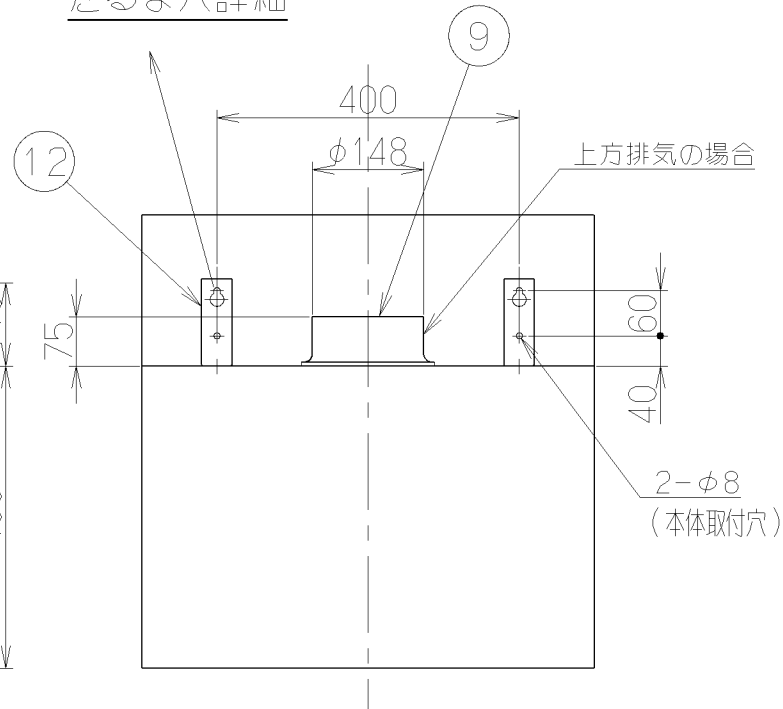


付属品

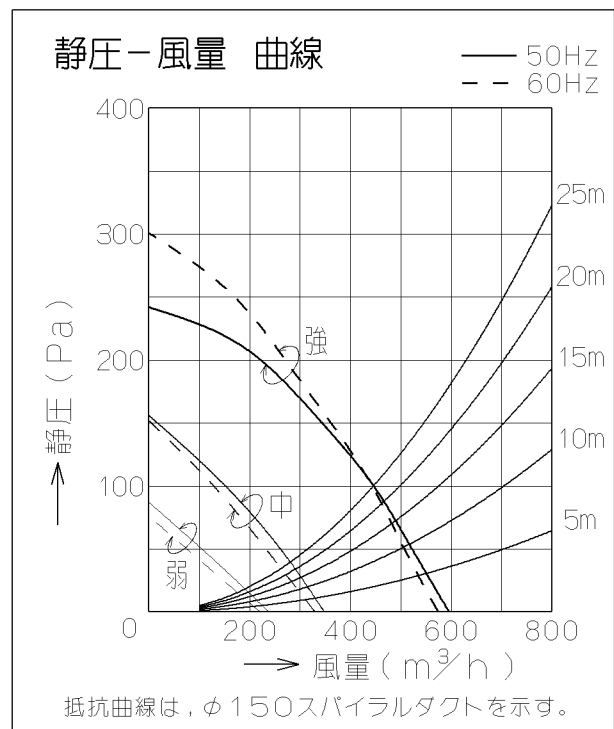
|        |    |
|--------|----|
| 座付木ねじ  | 4本 |
| 吊り金具   | 2個 |
| 排気口    | 1個 |
| ソフトテープ | 1個 |



だるま穴詳細



| 主要部品一覧表 |       |                                     |              |        |
|---------|-------|-------------------------------------|--------------|--------|
| 品番      | 部品名   | 材質                                  | 表面処理         | 色調     |
| 1       | 本体    | 亜鉛鉄板                                | ファンシーグリーン仕上げ | 表題欄による |
| 2       | 前板    | 亜鉛鉄板                                | ファンシーグリーン仕上げ | 表題欄による |
| 3       | フィルタ枠 | 亜鉛鉄板                                | ファンシーグリーン仕上げ | 黒      |
| 4       | ケーシング | 亜鉛鉄板                                | ファンシーグリーン仕上げ | 黒      |
| 5       | モーター  | 4極コンデンサ誘導電動機E種                      |              |        |
| 6       | 羽根    | 亜鉛鉄板 (シロッコファン: 伸延羽根の両面吸い込み)         |              |        |
| 7       | フィルタ  | アルミニウム製スロットフィルタ 2層 (ファンシーグリーン仕上げ)   |              |        |
| 8       | スイッチ  | 押ボタン式 (切、弱、中、強、照明)                  |              |        |
| 9       | 排気口   | 亜鉛鉄板                                | 逆風防止シャッター付   | *付属品   |
| 10      | 電源コード | プラグ付ビニル平形コード0.75mm <sup>2</sup> ・2心 |              |        |
| 11      | 照明装置  | ミニ電球 1ヶ付属 (100V 40W 口金:E17)         |              |        |
| 12      | 吊り金具  | 亜鉛鉄板                                |              | *付属品   |
| 13      | L形ダクト | 亜鉛鉄板                                |              | *別売部品  |



特性表

| 型名         | 定格電圧 (V) | ノッチ | 定格周波数 (Hz) | 消費電力 (W) | 風量 (m³/h) |        | 騒音 (dB) | 質量 (kg) |
|------------|----------|-----|------------|----------|-----------|--------|---------|---------|
|            |          |     |            |          | 0Pa時      | 100Pa時 |         |         |
| BER-3A-601 | 100      | 強   | 50         | 89       | 600       | 450    | 40.5    | 18      |
|            |          |     | 60         | 94       | 580       | 450    | 39      |         |
| BER-3A-751 | 100      | 中   | 50         | 47       | 350       | —      | 31      | 20      |
|            |          |     | 60         | 47       | 330       | —      | 29      |         |
| BER-3A-901 | 100      | 弱   | 50         | 28       | 240       | —      | 24      | 22      |
|            |          |     | 60         | 28       | 220       | —      | 25      |         |

風量値はJIS C9603 チャンバー法による

|        |              |            |                   |                    |
|--------|--------------|------------|-------------------|--------------------|
| 900    | BER-3A-901BK | ブラック       | 〈本体内面: 黒 前板内面: 黒〉 |                    |
|        | BER-3A-901B  | ブラウン       | 〈本体内面: 黒 前板内面: 黒〉 |                    |
|        | BER-3A-901W  | ホワイト       | 〈本体内面: 黒 前板内面: 黒〉 |                    |
|        | BER-3A-901I  | アイボリー      | 〈本体内面: 黒 前板内面: 黒〉 |                    |
| 750    | BER-3A-751BK | ブラック       | 〈本体内面: 黒 前板内面: 黒〉 |                    |
|        | BER-3A-751B  | ブラウン       | 〈本体内面: 黒 前板内面: 黒〉 |                    |
|        | BER-3A-751W  | ホワイト       | 〈本体内面: 黒 前板内面: 黒〉 |                    |
| 600    | BER-3A-601BK | ブラック       | 〈本体内面: 黒 前板内面: 黒〉 |                    |
|        | BER-3A-601B  | ブラウン       | 〈本体内面: 黒 前板内面: 黒〉 |                    |
|        | BER-3A-601W  | ホワイト       | 〈本体内面: 黒 前板内面: 黒〉 |                    |
|        | BER-3A-601I  | アイボリー      | 〈本体内面: 黒 前板内面: 黒〉 |                    |
|        | 型名           | 色調         |                   |                    |
| A寸法    | 作成           | 1999/10/4  | 型名                | BER-3A-601/751/901 |
| (間口寸法) | 更新           | ****/**/** | 図番                | 1890054            |
|        |              | 富士工業株式会社   | 図名                | 製品姿図               |