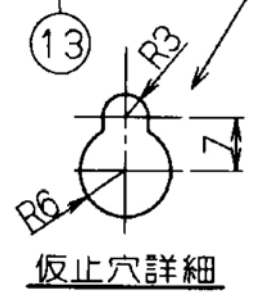
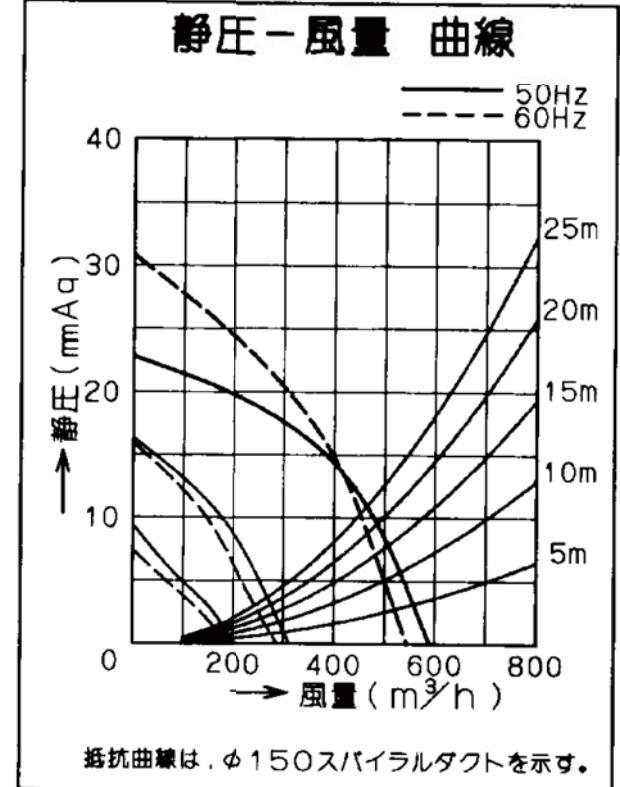
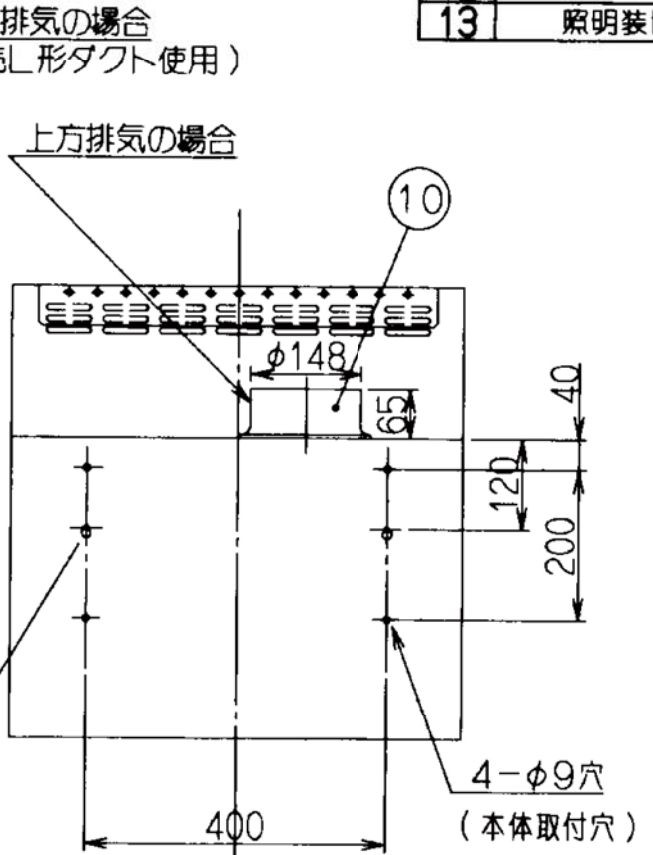
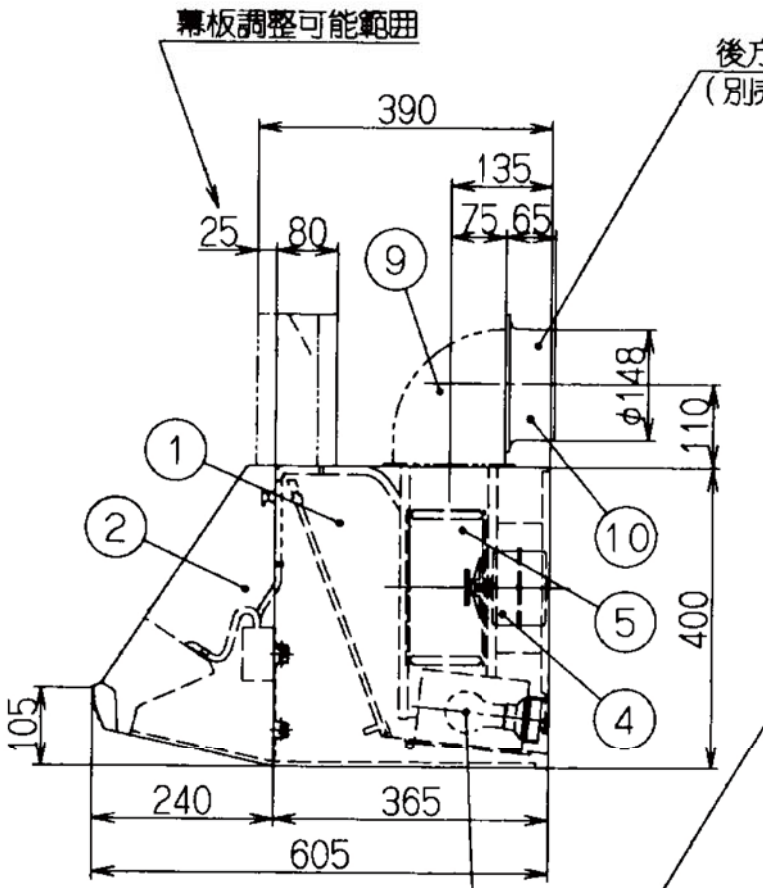
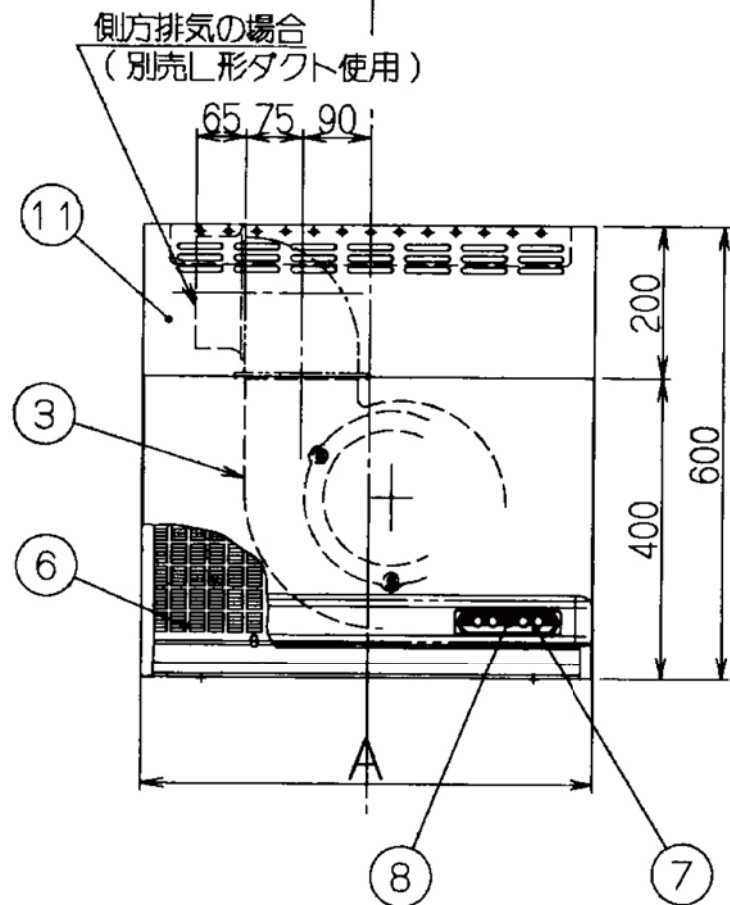


- 付属品
- 木ねじ(φ4.1X32)-----2本
 - 座付木ねじ-----4本
 - 排気口-----1個
 - ソフトテープ-----1個

品番	部品名	材質	表面処理	色調
1	本体	亜鉛鉄板	ポリエステル粉体塗装	表題欄による
2	前板	亜鉛鉄板	ポリエステル粉体塗装	表題欄による
3	ケーシング	亜鉛鉄板		
4	モーター	4極コンデンサ誘導電動機E種		
5	羽根	亜鉛鉄板(シロッコファン)		
6	フィルタ	アルミニウム製スロットフィルタ 1層(特殊コーティング材:黒)		
7	化粧板	ポリカーボネート	バックプリント印刷	
8	スイッチ	押ボタン式(切,弱,中,強,照明)		
9	L形ダクト	亜鉛鉄板	*別売部品	
10	排気口	亜鉛鉄板	逆風防止シャッター付	
11	幕板	亜鉛鉄板	ポリエステル樹脂焼付塗装	表題欄による
12	電源コード	ビニルキャブタイヤ丸形コード0.75mm ² ・3心	プラグ:接地形2極差込プラグ	
13	照明装置	一般照明用電球, 2ヶ付属	(定格100V・40W)	



型名	定格電圧 (V)	ノッチ	定格周波数 (Hz)	消費電力 (W)	風量 (m³/h)		騒音 (dB(A))	製品重量 (kg)
					0mmAq時	10mmAq時		
BDR-3S-602	100	強	50	101	590	480	42	19
			60	111	550	450	40	
BDR-3S-752		中	50	45	315	—	29	21
			60	45	290	—	27	
BDR-3S-902		弱	50	29	200	—	22	23
			60	28	190	—	22	

風量値はJIS C9603 チャンバ-法による

900	BDR-3S-902BK	ブラック	
	BDR-3S-902B	ブラウン	
	BDR-3S-902W	ホワイト	
	BDR-3S-902I	アイボリー	
750	BDR-3S-752BK	ブラック	
	BDR-3S-752B	ブラウン	
	BDR-3S-752W	ホワイト	
	BDR-3S-752I	アイボリー	
600	BDR-3S-602BK	ブラック	
	BDR-3S-602B	ブラウン	
	BDR-3S-602W	ホワイト	
	BDR-3S-602I	アイボリー	
A寸法 (間口寸法)	型名	色調	

富士工業株式会社

製品姿図

BDR-3S-602/752/902